

AFT-202/203

この度は、弊社製品をお買い上げ頂きましてありがとうございました。
当製品は組立式になっておりますので、説明書をよく読み内容を理解してから組み立ててください。

● **ご用意ください。**

手袋 → スチール製部品がございますので 組み立ての際、必ず着用してください。

● **組立部品のチェックをしてください。**

品質の管理には細心の注意をはらっておりますが、不都合な点や不足の部品等につきましては、お買い求めの販売店又は下記のサポートセンターまでご連絡をお願い申し上げます。
その他、製品に関するお問い合わせやご要望などございましたら、お気軽にご相談ください。

● **使用上のお願い**

- ▲ 当製品の上に腰を掛けたり、乗らないでください。
- ▲ テーブルや棚板の上に、耐荷重以上の物を載せないでください。
- ▲ パソコン等を載せたまま当製品を移動させないでください。
- ▲ ボルトのゆるみによるガタツキが出たときは、締め直してください。
- ▲ これ以外にも別紙の【安全上のご注意】をよくお読みください。
- ▲ 当製品を第三者に貸したり譲渡される場合は、本紙【組立説明書】と別紙【安全上のご注意】を必ず添付し、取扱方法を十分に説明してください。
- ▲ 当製品は、誤った方法で組み立てをされたりご使用されますと、当製品や周辺環境（床や壁等）の破損、または思わぬ事故やケガの原因となることがございますので、誤った方法での組み立てやご使用は決してしないでください。
- ▲ 消しゴムをケースから出したまま長時間放置すると、消しゴムの成分によっては木製天板の表面が溶けることがございますので、ご注意ください。

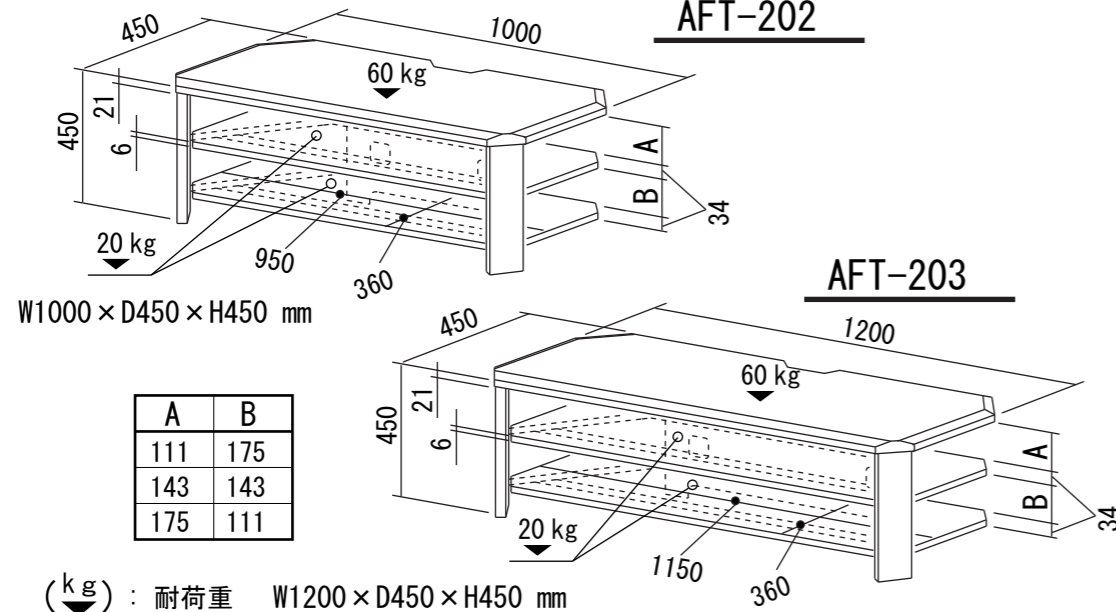
ロアス サポートセンター
TEL. 072-361-1830
受付時間：月～金曜日（祝・祭日は除きます）
9:00～17:00

これからも 末永くご愛用ください。
ありがとうございました。

ガラス棚の取り扱い上のご注意

- ・直射日光又は、熱を避けてください。
- ・加熱したなべ、湯沸かし等を直接置かないでください。
- ・ガラス面やガラスエッジに集中荷重や衝撃を与えないでください。ガラスが割れることがあります。

完成図



ロアス株式会社

組立説明書番号 AFT202/203-EF0503 MADE IN CHINA

組立部品リスト

注) フロントボードは、AFT-202とAFT-203共通

メインテーブル × 1 枚

ガラス棚 × 2 枚

(注) ガラス棚は、必ず2人以上で持ってください。
(注) ガラス面やガラスエッジに集中荷重や衝撃を与えないでください。

コードトレイ × 2 枚

バックボード × 1 枚

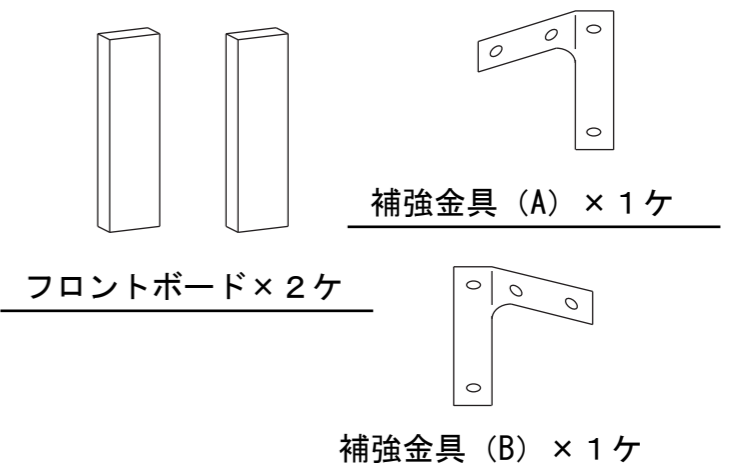
パイプフレーム (A) × 1 枚

(注) ※印の穴は、貫通穴

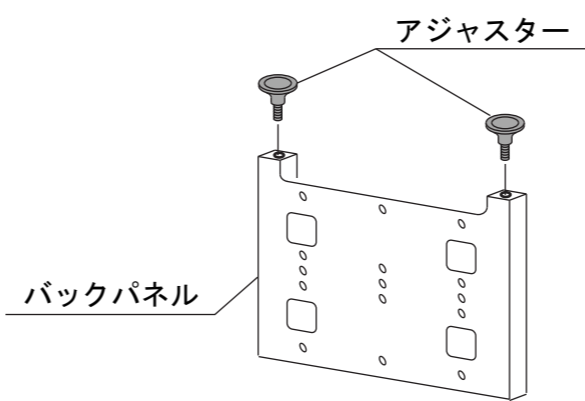
パイプフレーム (B) × 2 枚

(注) ※印の穴は、片側のみ

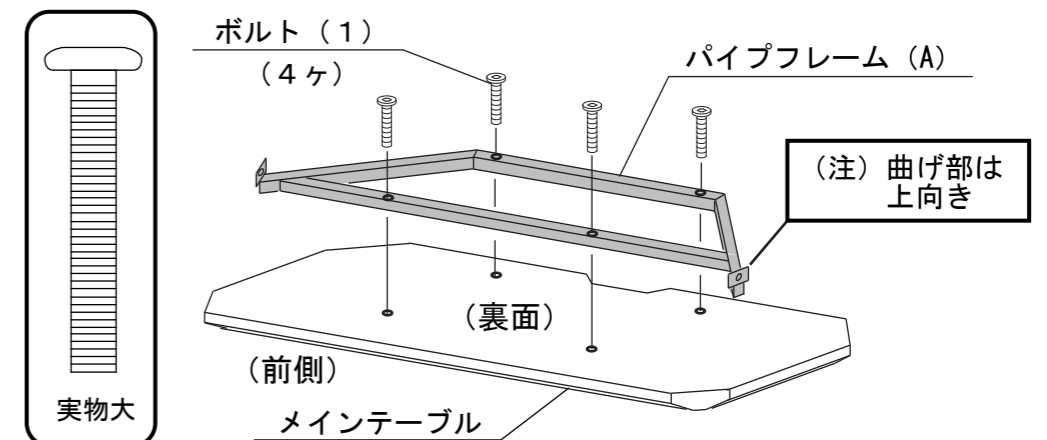
部品名称	形状	個数
ボルト (1) M6 × 40		4 枚
ボルト (2) M6 × 16		6 枚
ボルト (3) M6 × 10		17 枚
六角レンチ (対辺4mm)		1 枚
アジャスター M8		2 枚
ガラス受け		10 枚



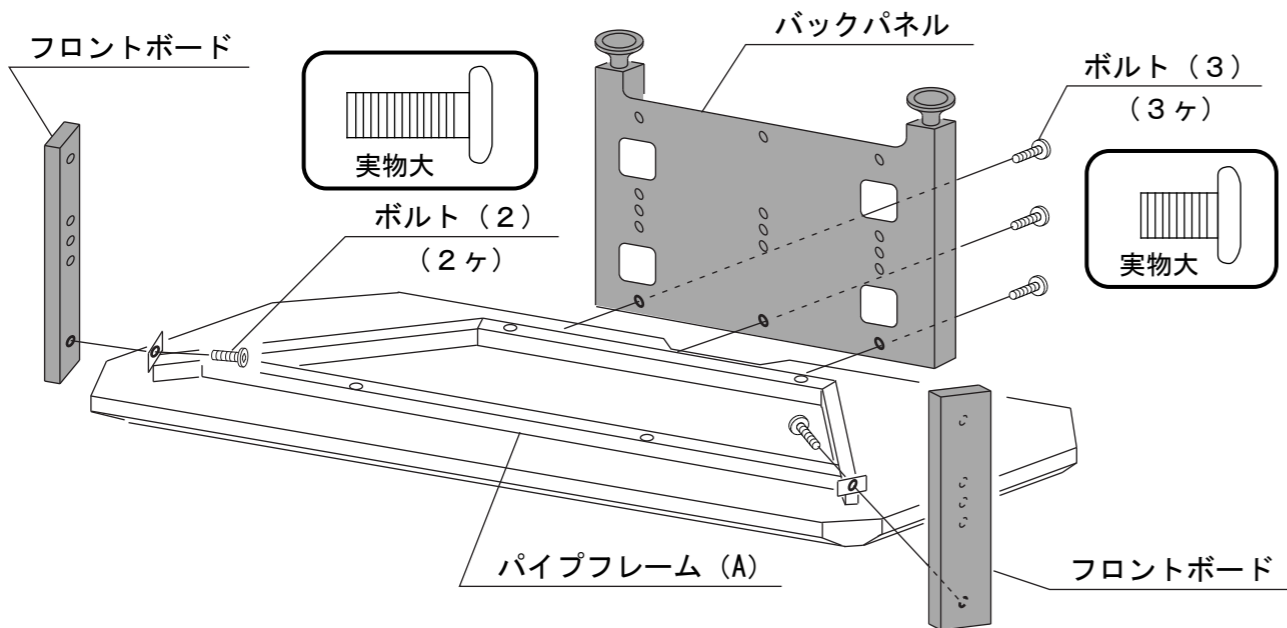
1) アジャスターを締め付けます。



2) パイプフレーム (A) を (仮締め) します。



3 1) バックパネルとフロントボードを **仮締め** します。

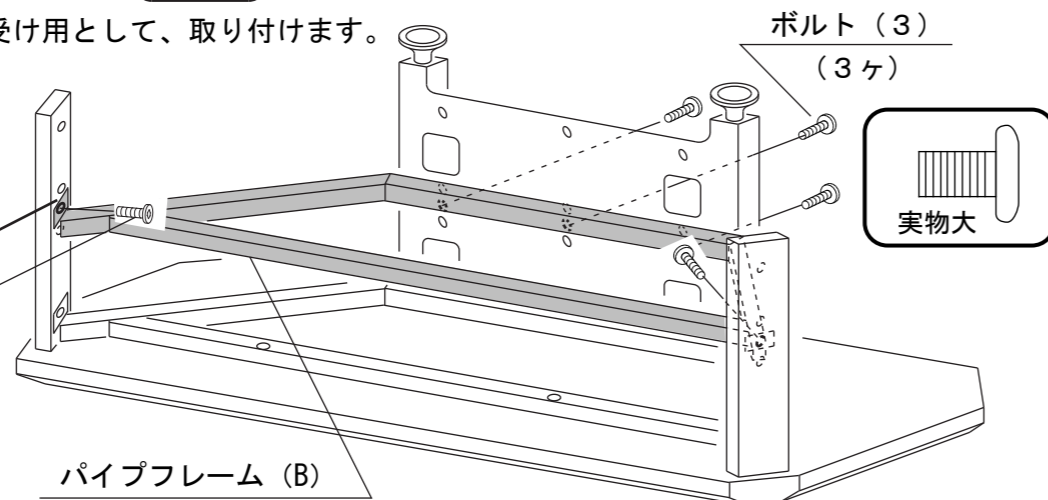
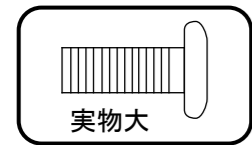


4 1) パイプフレーム (B) を **仮締め** します。

●中段のガラス棚板受け用として、取り付けます。

(注) 曲げ部は上向き

ボルト (2) (2ヶ)

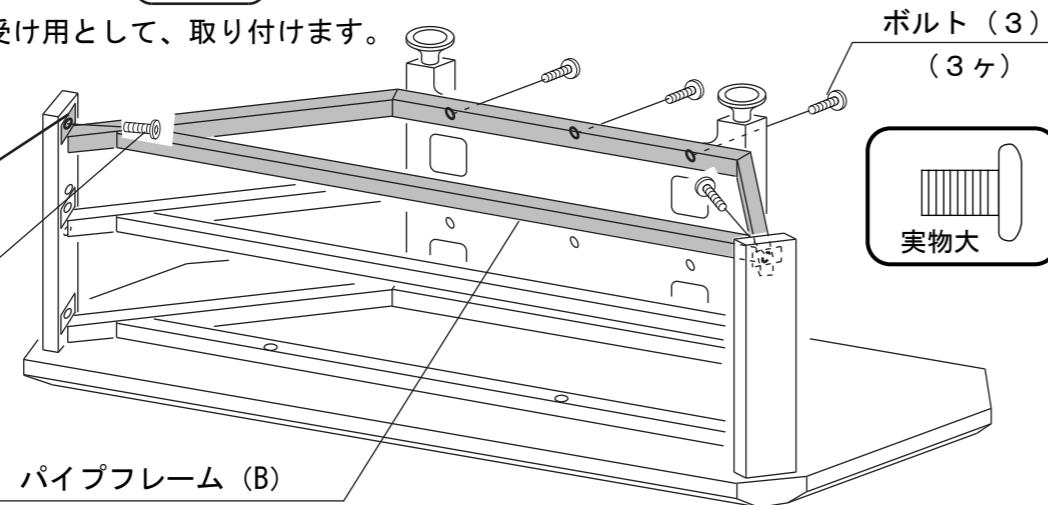
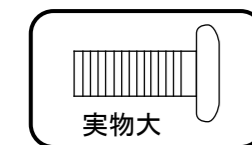


5 1) パイプフレーム (B) を **仮締め** します。

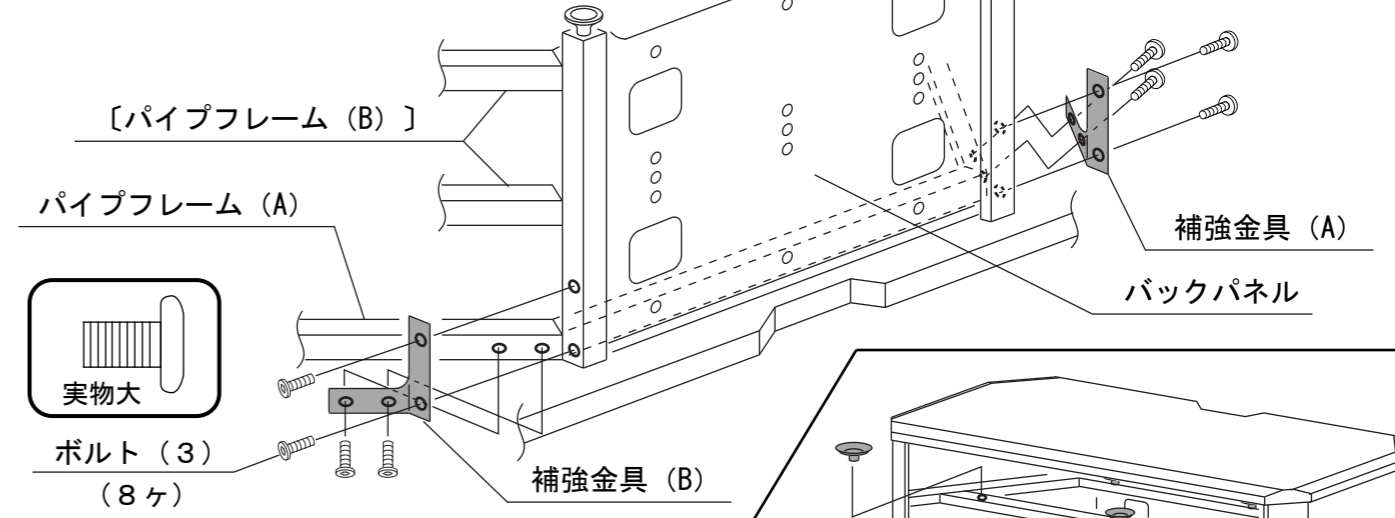
●下段のガラス棚板受け用として、取り付けます。

(注) 曲げ部は上向き

ボルト (2) (2ヶ)



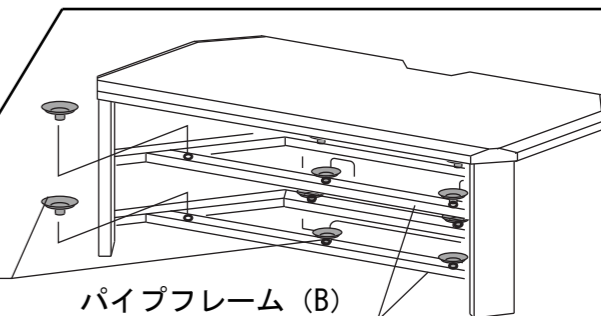
6 1) 補強金具 (A) と (B) を **仮締め** します。



7 1) ガラス受けを差し込みます。

●パイプフレーム (B) の穴に、5ヶずつ (計10ヶ) 差し込みます。

ガラス受け (10ヶ)



8 1) 下段側にガラス棚を載せます。

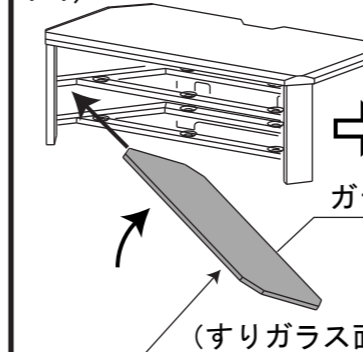
●すりガラス面をうら側にして載せます。

1-1) ガラス棚の前側を持ち上げ、斜めにした状態で、パイプフレーム (B) の間に差し込みます。
1-2) ガラス棚の前側を持ち上げ、斜めにした状態で、後端をフロントボードの間に入れます。
1-3) ガラス棚の両端が、フロントボードの間に入れば、ゆっくりと水平に降ろします。

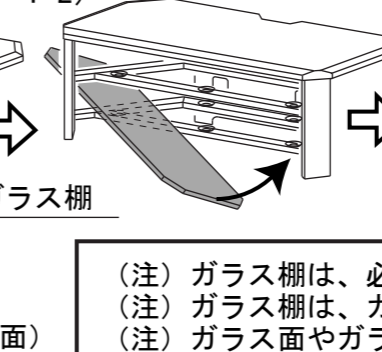
2) 同様に、中段側にガラス棚を載せます。

●すりガラス面をうら側にして載せます。

1-1)



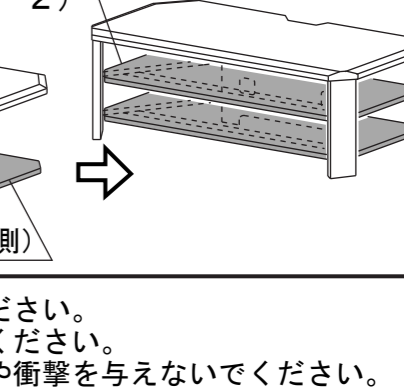
1-2)



1-3)



2)



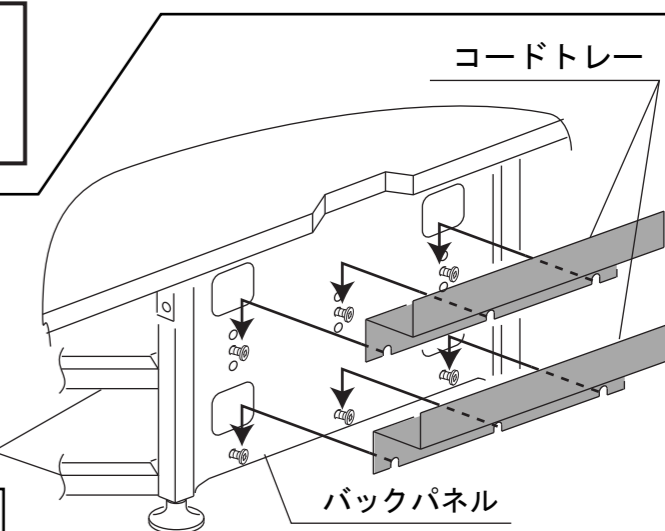
(注) ガラス棚は、必ず2人以上で持ってください。
(注) ガラス棚は、ガラス受けの上に乗せてください。
(注) ガラス面やガラスエッジに、集中荷重や衝撃を与えないでください。

(注) ガラス棚が取り付けにくい場合は、9 のコードトレイ取り付けボルトをゆるめてください。ガラス棚を取り外す場合も同様に、コードトレイ取り付けボルトをゆるめてください。

9 1) バックパネルとパイプフレーム (B) を仮締めしたボルトを少し緩め、

コードトレイを引っ掛けます。
2) コードトレイを引っ掛けたボルトを締め付けます。

[パイプフレーム (B)]



10 1) **仮締め** した全てのボルトを締め付けてください。

ロアス株式会社

組立説明書番号 AFT202/203-EF0503 MADE IN CHINA