

この度は、弊社製品をお買い上げ頂きましてありがとうございました。
当製品は組立式になっておりますので、説明書をよく読み内容を理解してから組み立ててください。

● ご用意してください。

プラスドライバー → 木ネジの締め付け、仮締めにご使用ください。

● 組立部品のチェックをしてください。

品質の管理には細心の注意をはらっておりますが、不都合な点や不足の部品等につきましては、お買い求めの販売店または下記のサポートセンターまでご連絡をお願い申し上げます。
その他、製品に関するお問い合わせやご要望などございましたら、お気軽にご相談ください。

● 使用上のお願い

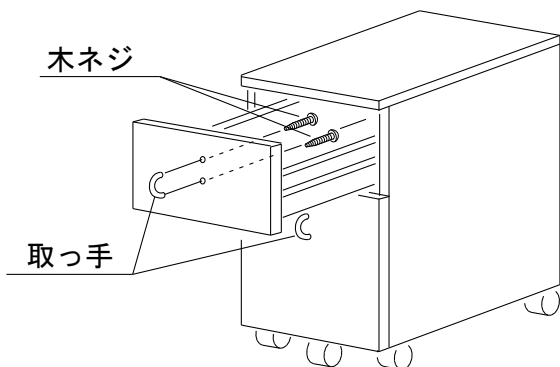
- ▲ 当製品の上に腰を掛けたり、乗らないでください。
- ▲ 当製品を台車や運搬車代わりに使用しないでください。
- ▲ ボルトのゆるみによるガタツキが出たときは、締め直してください。
- ▲ これ以外にも別紙の【安全上のご注意】をよくお読みください。
- ▲ 当製品を第三者に貸すときは、本紙【組立説明書】と別紙【安全上のご注意】を必ず添付し、取扱い方法を十分に説明してください。

1) キャビネットを裏返してください。

注意)
必ず床に梱包用の発泡スチロールを敷き、
組立作業をしてください。

2) キャスターを取り付け穴に、はめ込んでください。

3) キャビネットをもとに戻し、取っ手を木ネジで締め付けます。



※組立図はRQF-W20を表しています。
(組立方法は、W30と共通です。)

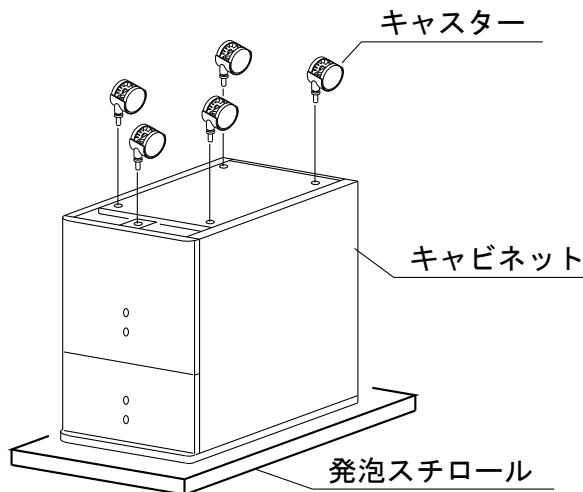
ロアス サポートセンター
TEL. 072-361-1830
受付時間： 月～金曜日（祝・祭日は除きます）
9:00～17:00

ロアス株式会社

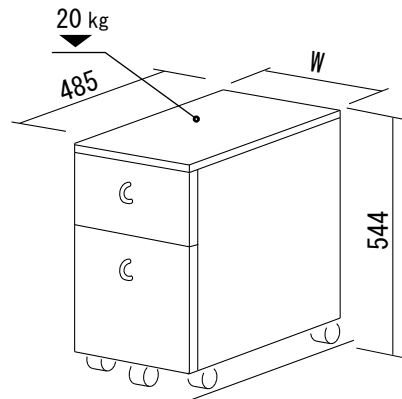
組立説明書番号 RQFW20-B0305 MADE IN TAIWAN

部品明細

キャスター（ストッパー無し）・・・5ヶ
取っ手・・・2ヶ
木ネジ（Φ4×25）・・・4ヶ



完成図



品番	RQF-W20	RQF-W30
寸法		
W	320	400

製品寸法

RQF-W20	W320×D485×H544mm
-W30	W400×D485×H544mm

(kg) : 耐荷重