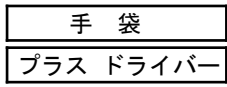


この度は、弊社製品をご購入頂き誠にありがとうございます。当製品を組み立ててご使用頂く前に、必ず本紙【組立説明書】および別紙【安全上のご注意】をよくお読みのうえ、内容をご理解してください。

● **ご用意してください。**



→ スチール製部品がございますので 組み立ての際、必ず着用してください。  
→ ボルトの締め付け、仮締めにご使用ください。

● **組立部品のチェックをしてください。**

品質の管理には細心の注意をはらっておりますが、不都合な点や不足の部品等につきましては、お買い求めの販売店または下記のサポートセンターまでご連絡を お願い申し上げます。その他、製品に関するお問い合わせやご要望などございましたら、お気軽にご相談ください。

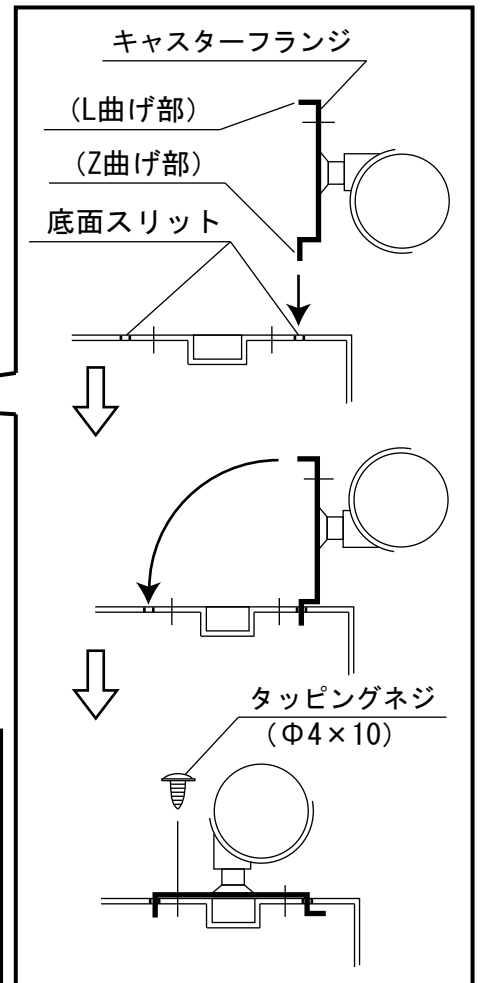
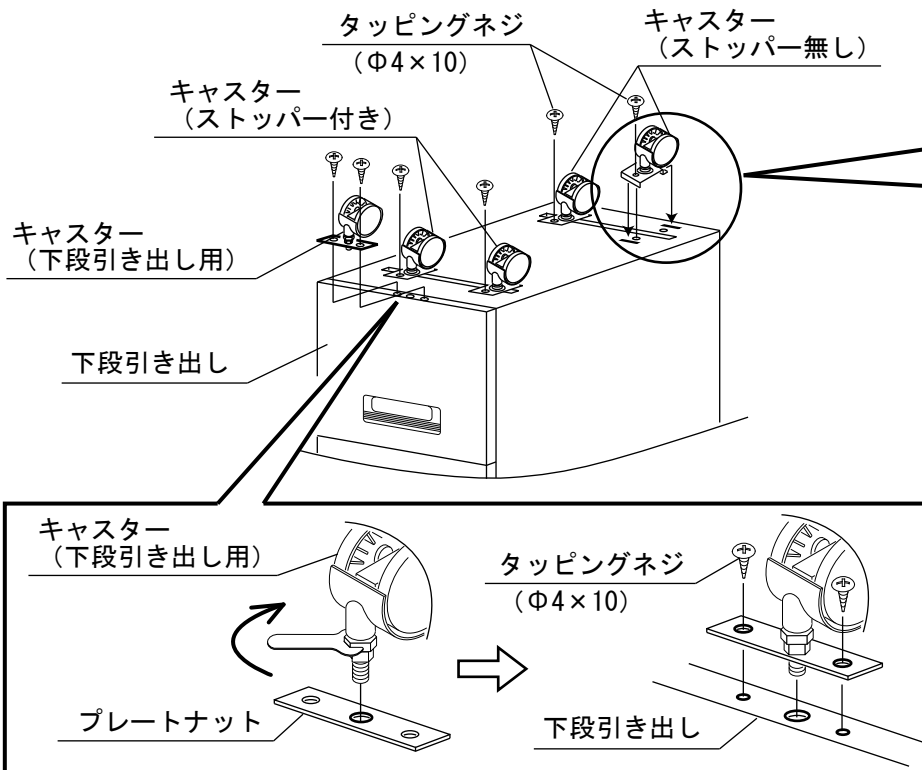
● **使用上のお願い**

- ▲ 当製品の上に腰を掛けたり、乗らないでください。
- ▲ 天板の上に、耐荷重以上の物を載せないでください。
- ▲ 当製品を台車や運搬車代わりに使用しないでください。
- ▲ ボルトのゆるみによるガタツキが出たときは、締め直してください。
- ▲ これ以外にも別紙の【安全上のご注意】をよくお読みください。
- ▲ 当製品を第三者に貸したり譲渡される場合は、本紙【組立説明書】と別紙【安全上のご注意】を必ず添付し、取扱い方法を十分に説明してください。
- ▲ 当製品は、誤った方法で組み立てをされたりご使用されますと、当製品や周辺環境（床や壁等）の破損、または思わぬ事故やケガの原因となる場合がございますので、誤った方法での組み立てやご使用は決してしないでください。

### 部品明細

キャスター（ストッパー付き）	・・・ 2ヶ	} 袋入れ
キャスター（ストッパー無し）	・・・ 2ヶ	
タッピングネジ（Φ4×10）	・・・ 4ヶ	
-----		
キャスター（下段引き出し用）	・・・ 1ヶ	} 袋入れ
プレートナット	・・・ 1ヶ	
スパナ（対辺13mm）	・・・ 1ヶ	
タッピングネジ（Φ4×10）	・・・ 2ヶ	
-----		
予備（タッピングネジΦ4×10）	・・・ 1ヶ	} 袋入れ
ペントレー（上/中段引き出し用）	・・・ 1ヶ	
仕切り板（下段引き出し用）	・・・ 1ヶ	

- 1) キャビネットを裏返してください。 **床に必ず梱包箱などを敷いてください。**
- 2) キャスター（ストッパー無し）をキャビネット奥側、（ストッパー付き）を前側に取り付けます。
  - 2-1) キャスターフランジのZ曲げ部を、キャビネット底のスリットに差し込みます。
  - 2-2) キャスターフランジのL曲げ部を、キャビネット底のスリットに差し込みます。
  - 2-3) タッピングネジで締め付けます。
- 3) キャスター（下段引き出し用）に、プレートナットを締め付けます。  
**付属のスパナでしっかりと締め付けてください。**
- 4) キャスター（下段引き出し用）とプレートナットを、下段引き出しに、タッピングネジで締め付けます。
- 5) キャビネットをもとに戻して完成です。



ロアス サポートセンター TEL. 072-361-1830  
受付時間：月～金曜日（祝・祭日は除きます） 9:00～17:00

ロアス株式会社  
組立説明書番号 RWX420/570/L570-A0504  
MADE IN TAIWAN