

この度は、弊社製品をご購入頂き誠にありがとうございます。当製品を組み立てご使用頂く前に、必ず本紙【取扱説明書】および別紙【安全上のご注意】をよくお読みのうえ、内容をご理解してください。

■組立部品のチェックをしてください

品質の管理には細心の注意をはらっておりますが、不都合な点や不足の部品等につきましては、お買い求めの販売店又は下記のサポートセンターまでご連絡を お願い申し上げます。その他、製品に関するお問い合わせやご要望などございましたら、お気軽にご相談ください。

■使用上のお願い

- 当製品の上に腰をかけたり、乗らないでください。
- 天板の上に、耐荷重以上の物を載せないでください。
- パソコン等を載せたまま当製品を移動させないでください。
- ボルトのゆるみによるガタツキが出たときは、締め直してください。
- これ以外にも別紙の【安全上のご注意】をよくお読みください。
- 当製品を第三者に貸したり譲渡される場合は、本紙【取扱説明書】と別紙【安全上のご注意】を必ず添付し、取扱い方法を十分に説明してください。
- 当製品は、誤った方法で組み立てをされたりご使用されますと、当製品や周辺環境（床や壁等）の破損、または思わぬ事故やケガの原因となることがございますので、誤った方法での組み立てやご使用は決してしないでください。

部品明細

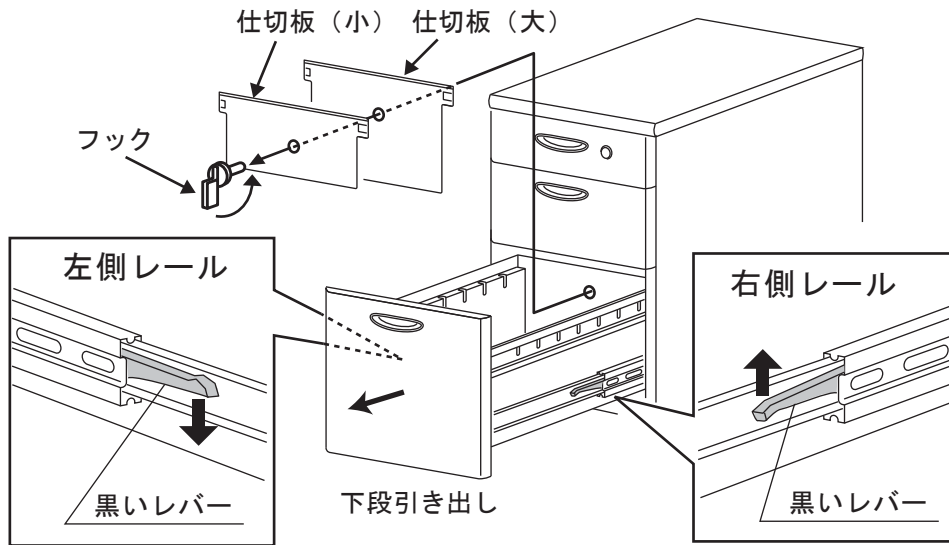
- カギ・・・2ヶ
- ペントレー・・・1ヶ
- 仕切板（大）・・・1ヶ
- 仕切板（小）・・・1ヶ

【仕切板の外し方】

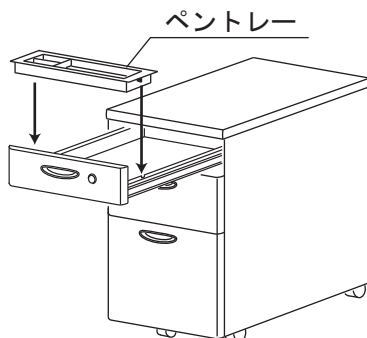
仕切板（大）と（小）は、下段引き出しの奥にフックで固定しています。フックのつまみを90°回して抜き取り、仕切板（大）と（小）を外します。  
●仕切板（小）は中段引き出し用、仕切板（大）は下段引き出し用

【下段引き出しの外し方】

一番前まで引き出した状態で、左右のレールの黒いレバーを、右側は上に、左側は下に押しながら、引き出しを引き抜きます。



ペントレーは、上段引き出しにはめ込んでご使用ください。



ロアス サポートセンター  
TEL. 072-361-1830  
受付時間：9:00～17:00 月～金曜日  
(土・日・祝・祭日は除きます)

**ロアス株式会社**

取扱説明書番号：RWX550-A0906  
MADE IN CHINA

安全性向上・品質改良のために、予告無く商品の仕様を変更する場合があります。