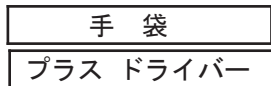


この度は、弊社製品をご購入頂き誠にありがとうございます。当製品を組み立ててご使用頂く前に、必ず本紙【取扱説明書】および別紙【安全上のご注意】をよくお読みのうえ、内容をご理解してください。

■組立部品のチェックをしてください

品質の管理には細心の注意をはらっておりますが、不都合な点や不足の部品等につきましては、お買い求めの販売店又は下記のサポートセンターまでご連絡をお願い申し上げます。その他、製品に関するお問い合わせやご要望などございましたら、お気軽にご相談ください。

■ご用意ください



→ スチール製部品がございますので組み立ての際、必ず着用してください。
→ ボルトの締め付けにご使用ください。

部品明細

カギ・・・2ヶ
ペントレー・・・1ヶ
仕切板(大)・・・1ヶ
仕切板(小)・・・1ヶ

ダボボルト(M6×12)・・・2ヶ
ボルト(M6×16)・・・2ヶ
予備ボルト・・・各1ヶ

■使用上のお願い

- 当製品の上に腰をかけたり、乗らないでください。
- 天板の上に、耐荷重以上の物を載せないでください。
- パソコン等を載せたまま当製品を移動させないでください。
- ボルトのゆるみによるガタツキが出たときは、締め直してください。
- これ以外に別紙の【安全上のご注意】をよくお読みください。
- 当製品を第三者に貸したり譲渡される場合は、本紙【組立説明書】と別紙【安全上のご注意】を必ず添付し、取扱い方法を十分に説明してください。
- 当製品は、誤った方法で組み立てをされたりご使用されますと、当製品や周辺環境(床や壁等)の破損、または思わぬ事故やケガの原因となる場合がございますので、誤った方法での組み立てやご使用は決してしないでください。

1 天板の穴にダボボルトを締め付けます。

ダボボルト M6×12 (2ヶ)

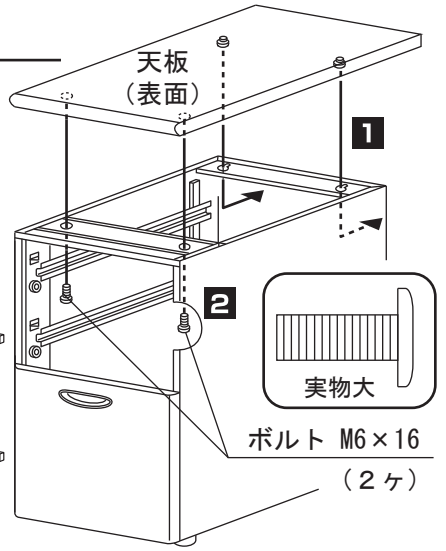
2 1. 天板裏に締め付けたダボボルトを本体奥側の穴にはめ込み、天板を後ろにスライドさせます。(確実に押し込んでください。)

2. 上段と中段の引き出しを外し、天板前側と本体を、ボルトで締め付けます。

上段引き出し

中段引き出し

ボルト M6×16 (2ヶ)



3 上/中段引き出しを元の位置にセットしてください。ペントレーは上段引き出しにはめ込んでご使用ください。

【仕切板の外し方】
仕切板(大)と(小)は、下段引き出しの奥にフックで固定しています。フックのツマミを90°回して抜き取り、仕切板(大)と(小)を外します。
●仕切板(小)は中段引き出し用、仕切板(大)は下段引き出し用

【下段引き出しの外し方】
一番前まで引き出した状態で、左右のレールの黒いレバーを、右側は上に、左側は下に押しながら、引き出しを引き抜きます。

ロアス サポートセンター
TEL. 072-361-1830
受付時間: 9:00~17:00 月~金曜日
(土・日・祝・祭日は除きます)

安全性向上・品質改良のために、予告無く商品の仕様を変更する場合があります。

ロアス株式会社
取扱説明書番号: RWX701-A0906
MADE IN CHINA

