

LOAS キャビネット 取扱説明書

RWX-B520

この度は、弊社製品をご購入頂き誠にありがとうございます。当製品を組み立てご使用頂く前に、必ず本紙【取扱説明書】および別紙【安全上のご注意】をよくお読みのうえ、内容をご理解してください。

■組立部品のチェックをしてください。

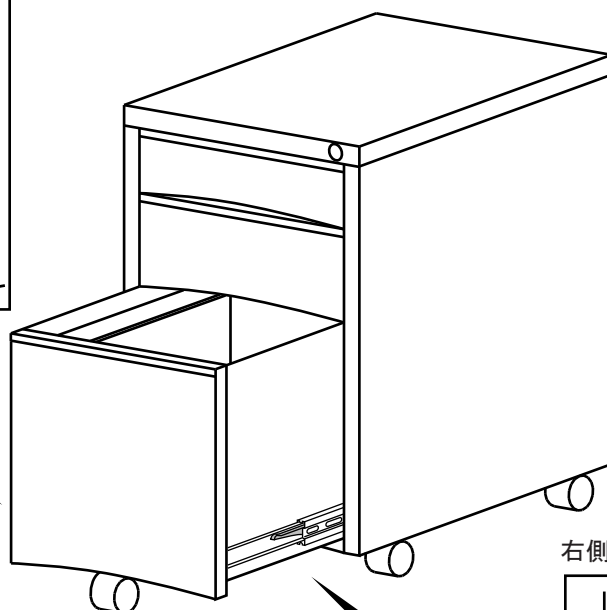
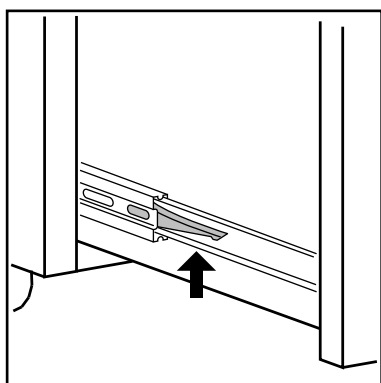
品質の管理には細心の注意をはらっておりますが、不都合な点や不足の部品等につきましては、お買い求めの販売店又は下記のサポートセンターまでご連絡を お願い申し上げます。

その他、製品に関するお問い合わせやご要望などございましたら、お気軽にご相談ください。

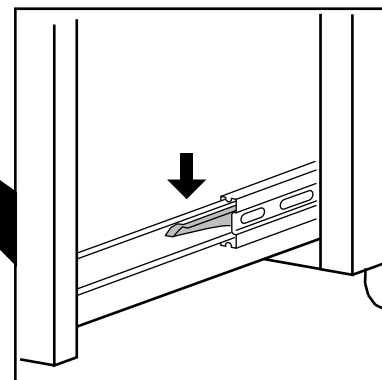
■使用上のお願い

- 当製品の上に腰をかけたり、乗らないでください。
- 天板の上に、耐荷重以上の物を載せないでください。
- 当製品を台車や運搬車代わりに使用しないでください。
- ボルトのゆるみによるガタツキが出たときは、締め直してください。
- これ以外にも別紙の【安全上のご注意】をよくお読みください。
- 当製品を第三者に貸したり譲渡される場合は、本紙【取扱説明書】と別紙【安全上のご注意】を必ず添付し、取扱い方法を十分に説明してください。
- 当製品は、誤った方法で組み立てをされたりご使用されますと、当製品や周辺環境（床や壁等）の破損、または思わぬ事故やケガの原因となることがございますので、誤った方法での組み立てやご使用は決してしないでください。

左側のレバーは上へ押し上げます。



右側のレバーは下へ押し下げます。



【引き出しの取り外し方】

引き出しを出した状態でレールの間にある黒いレバーを右側は下へ、左側は上へ押ししながら引き抜きます。

【引き出しの取り付け方】

レールに沿ってまっすぐ差し込みます。

ロアス サポートセンター
TEL. 072-361-1830

受付時間：9:00～17:00月～金曜日（土・日・祝・祭日は除きます）

ロアス株式会社

取扱説明書番号 RWXB520-B0611

MADE IN CHINA

安全性向上・品質改良のために、予告無く商品の仕様を変更する場合があります。