

この度は、弊社製品をご購入頂き誠にありがとうございます。
当製品を組み立ててご使用頂く前に、必ず本紙【組立説明書】および本体付属の【安全上のご注意】をよくお読みのうえ、内容をご理解してください。

● **ご用意ください。**

手袋 → スチール製部品がございますので 組み立ての際、必ず着用してください。

● **組立部品のチェックをしてください。**

品質の管理には細心の注意をはらっておりますが、不都合な点や不足の部品等につきましては、お買い求めの販売店又は下記のサポートセンターまでご連絡をお願い申し上げます。その他、製品に関するお問い合わせやご要望などございましたら、お気軽にご相談ください。

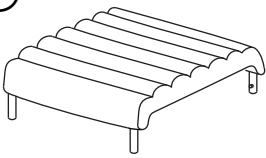
● **使用上のご注意**

- ▲ 年に1~2回の部品点検をお勧めします。
- ▲ イスとしてはご使用にならないでください。
- ▲ クッションの上に立ったり、踏み台には絶対しないでください。
- ▲ 当製品を第三者に貸したり譲渡される場合は、本紙【組立説明書】と本体付属の【安全上のご注意】を必ず添付し、取扱ひ方法を十分に説明してください。
- ▲ 本体付属の【安全上のご注意】は取り外さないでください。

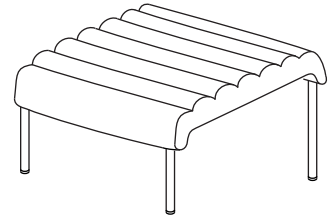
ロアスサポートセンター
TEL 072-361-1830
受付時間：月～金曜日（祝・祭日は除きます）
9：00～17：00

ロアス株式会社

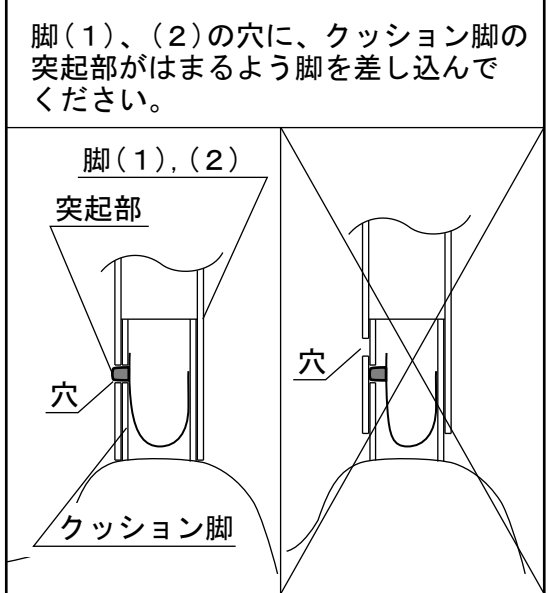
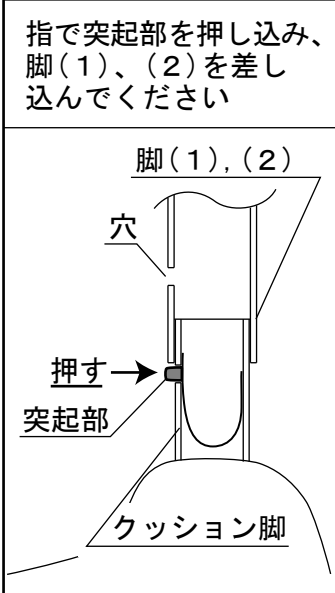
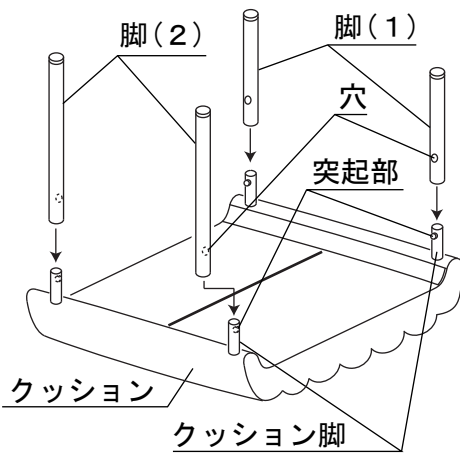
組立説明書番号：AFCOT201-AB0405 MADE IN CHINA

部 品 明 細			
部品形状／名称	個数	部品形状／名称	個数
 クッション	1	脚(1)	2
		脚(2)	2

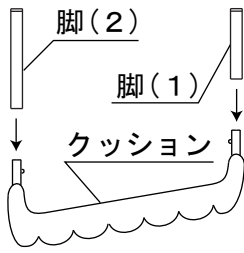
完成図



1) クッション脚に脚(1)、(2)を取り付けます。



脚(1)、(2)の取付位置に注意してください。



注意

- イスとしてはご使用にならないでください。
- クッションの上に立ったり、踏み台には絶対しないでください。倒れてケガをする恐れがあります。