

# OHチェア RZC-232 組立説明書

この度は、弊社製品をご購入頂き誠にありがとうございます。  
当製品を組み立て、ご使用頂く前に必ず注意書きをよく読み、内容を理解してから組み立てご使用ください。

- ご用意ください。  
手袋 …… スチール製部品がございますので、組み立ての際、必ず着用をお願いします。  
プラスドライバー …… ボルトの締め付けにご使用ください。
- 組み立てられる前にそれぞれの部品を、ご確認ください。

## 取扱いのご注意

- 年に1~2回の部品点検をお勧めします。
- 座面の上にとったり、踏み台には絶対しないでください。
- 昇降レバーを上げる時、腰を浮かすと座面が上昇します。また、座ったまま昇降レバーを上げると座面は降下します。
- レバーは、絶対に押し下げないでください。故障の原因になります。
- 高さ調整用のガスシリンダーは、一度組み立てると分解出来なくなります。

## ロアス株式会社

組立説明書番号：RZC232-EF0203

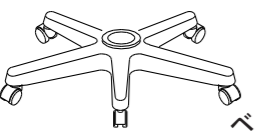
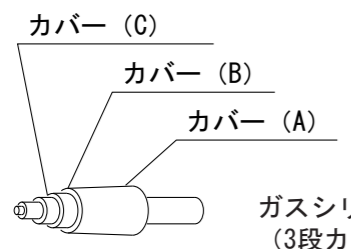
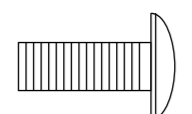
MADE IN TAIWAN

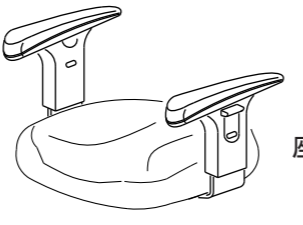
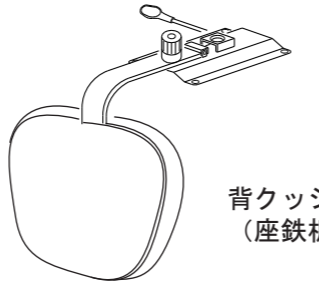
- 万全を期していますが、不足の部品等がございました場合は、お買い求めの販売店にご連絡をお願い申し上げます。

ロアスサポートセンター：TEL 072-361-1830

(受付時間は月～金曜日 10:00~12:00/13:00~16:00)

(祝・祭日は除きます)

部品明細	
部品形状／部品名称	個数
 ベース (キャスター付き)	1
 カバー (C) カバー (B) カバー (A) ガスシリンダー (3段カバー付き)	1
 ボルト (1) W1/4" × 11/16"	4

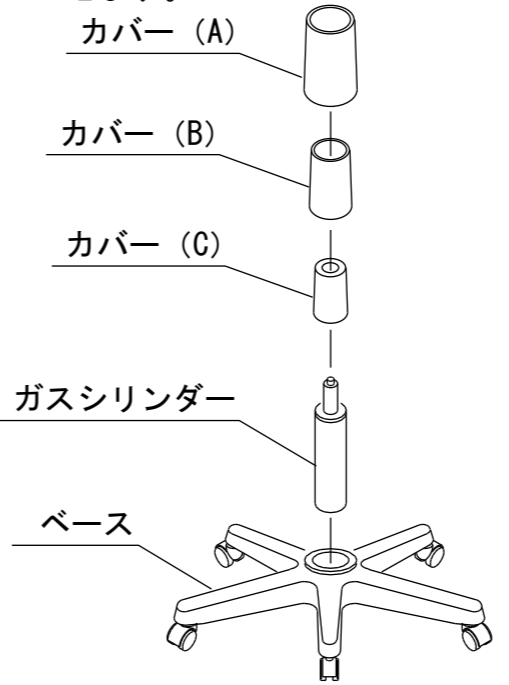
部品明細	
部品形状／部品名称	個数
 座クッション (肘掛け付き)	1
 背クッション (座鉄板付き)	1

## 完成図



**1**

1. ベースの上部中央穴に、ガスシリンダーを差し込みます。
2. ガスシリンダーに、カバーを (C), (B), (A) の順にかぶせます。

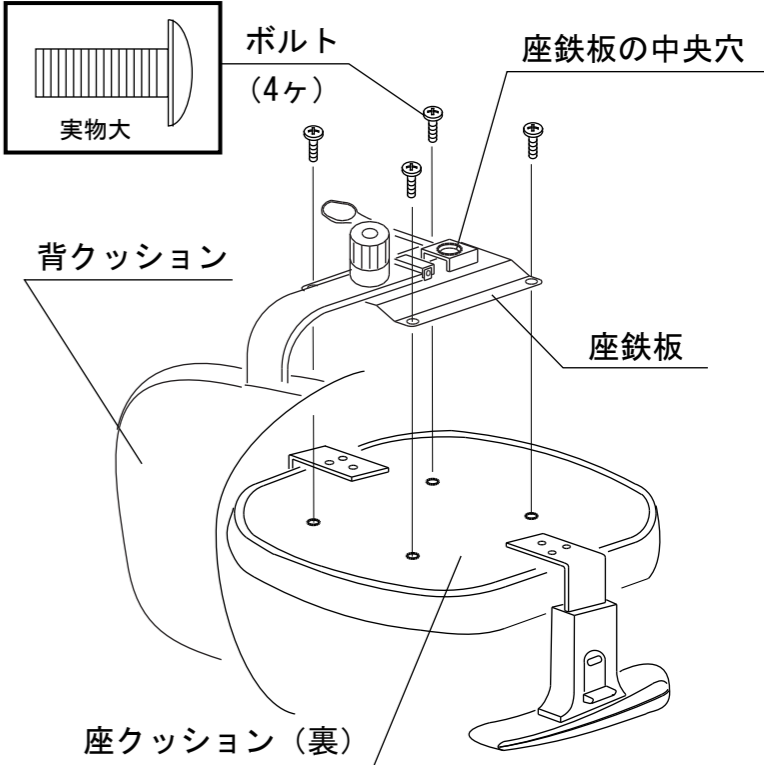


カバー (A)  
カバー (B)  
カバー (C)  
ガスシリンダー  
ベース

ガスシリンダーにカバー (A~C) を付け忘れないように注意してください。

**2**

1. 座クッションの裏に、背クッションの座鉄板をボルトで 仮締め します。
2. 仮締めしたボルトを締め付けます。

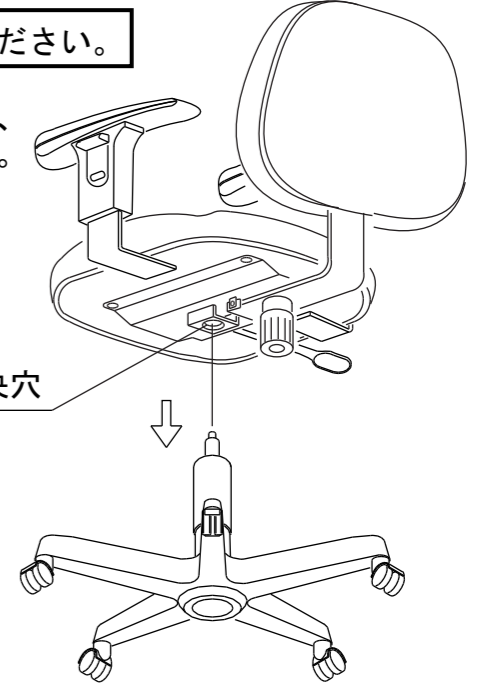


ボルト (4ヶ)  
座鉄板の中央穴  
座鉄板  
背クッション  
座クッション (裏)

**3**

ガスシリンダーにカバーが付いているか確認してください。

1. 座クッションの裏に取り付けた座鉄板の中央穴に、ガスシリンダーの先端をしっかりと差し込みます。



座鉄板の中央穴

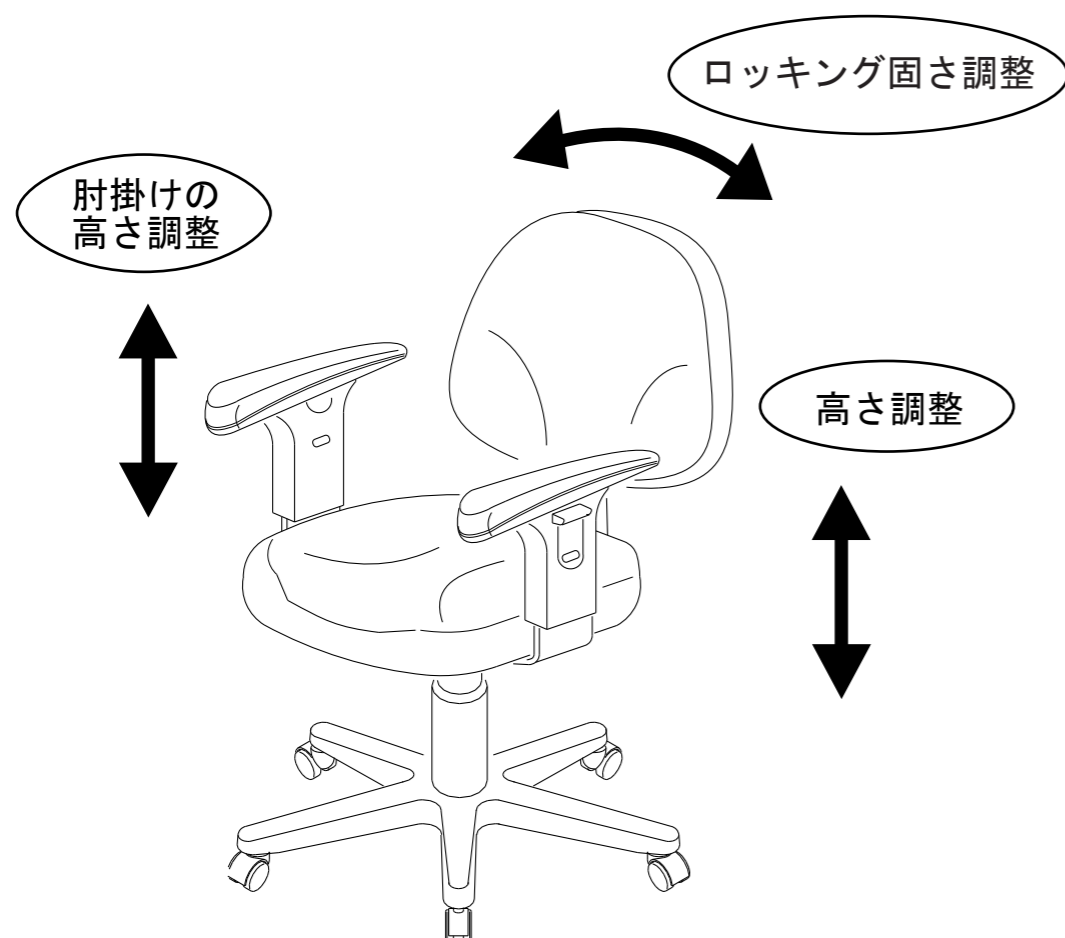
ご確認ください。  
1. イスに座って組み立て具合を確かめてください。  
座鉄板の中央穴にシリンダーをしっかりと差し込んでいないと、昇降レバーを操作してもイスが上下しないことがあります。

裏面に書いてある機能説明を読んでからご使用ください。 裏面に続く

# OHチェア RZC-232 の機能説明

●当製品は、次の調整機能を備えています。

- 1) 高さ調整機能
- 2) ロッキングの固さ調整機能
- 3) 肘掛けの高さ調整機能

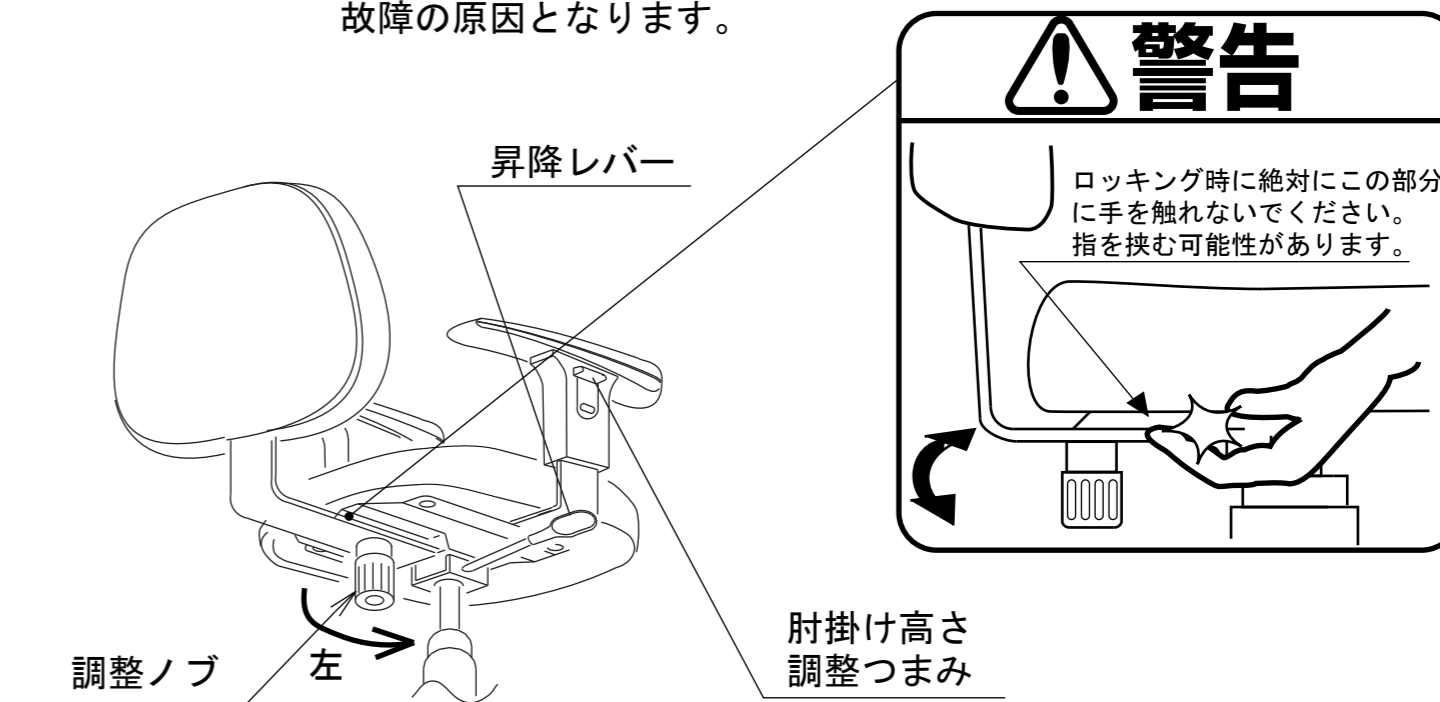


## 1) 高さ調整機能

高さを調整する時は、  
椅子に座って昇降レバーの操作をして下さい。

腰を浮かした状態で昇降レバーを上げると、  
座面が上昇します。  
座ったまま昇降レバーを上げると、  
座面は降下します。

昇降レバーは、絶対に押し下げないで下さい。  
故障の原因となります。



各種調整つまみ、ノブとレバーの説明図

## 2) ロッキングの固さ調整機能

調整ノブを 右 に回せば、  
ロッキングする強さを固くできます。

調整ノブを 左 に回せば、  
ロッキングする強さを柔らかくできます。

## 3) 肘掛けの高さ調整機能

肘掛けを上下させる時は、  
肘掛け高さ調整つまみを上に引き上げながら、  
肘掛けを任意の高さに設定して下さい。

これからも末永く  
ご愛用ください。  
ありがとうございました

ロアス株式会社

組立説明書番号：RZC232-EF0203 MADE IN TAIWAN