

# OHチェア RZC-A216 組立説明書

この度は、弊社製品をご購入頂き誠にありがとうございます。  
当製品を組み立て、ご使用頂く前に必ず注意書きをよく読み、内容を理解してから組み立てご使用ください。

- ご注意ください。  
手袋・・・スチール製部品がございますので、組み立ての際、必ず着用をお願いします。  
プラスドライバー・・・ボルトの締め付けにご使用ください。
- 組み立てられる前にそれぞれの部品を、ご確認ください。

## 取扱いのご注意

- 年に1~2回の部品点検をお勧めします。
- 座面の上に立ったり、踏み台には絶対しないでください。
- 昇降レバーを上げる時、腰を浮かすと座面が上昇します。また、座ったまま昇降レバーを上げると座面は降下します。
- レバーは、絶対に押し下げないでください。故障の原因になります。
- 高さ調整用のガスシリンダーは、一度組み立てると分解出来なくなります。

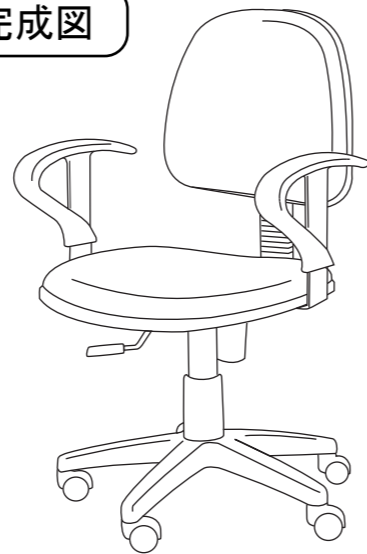
## ロアス株式会社

組立説明書番号：RZCA216-AB0310 MADE IN CHINA

● 万全を期していますが、不足の部品等につきましては、お買い求めの販売店又は、下記のサポートセンターまでご連絡をお願い申し上げます。

ロアスサポートセンター：TEL 072-361-1830  
受付時間は月～金曜日 9：00～17：00（祝・祭日は除きます）

## 完成図

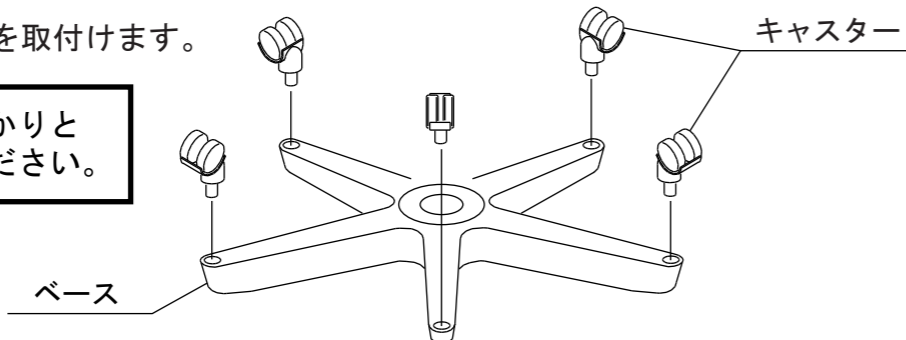


## 部品明細

部品形状/名称	個数	部品形状/名称	個数	部品形状/名称	個数	部品形状/名称	個数
ベース	1	固定カバー	1	背クッション	1	キャスター	5
ガスシリンダー	1	座鉄板/背フレーム (ジャバラ付き)	1組	座クッション	1	ボルト(1) M6×25	2
3段カバー (ストッパー付き)	1組			肘掛け(左)	1	ボルト(2) M6×15	10
				肘掛け(右)	1		

1) キャスターを取付けます。

最後までしっかりと差し込んでください。

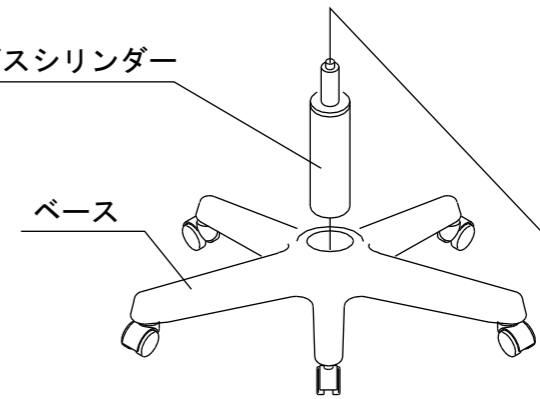
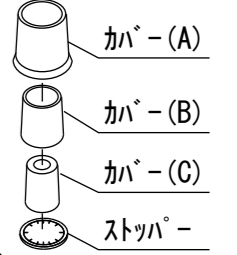


2

- 1) ガスシリンダーを差し込みます。
- 2) カバーを ストッパー, (C), (B), (A) の順にかぶせます。

ガスシリンダー

ベース

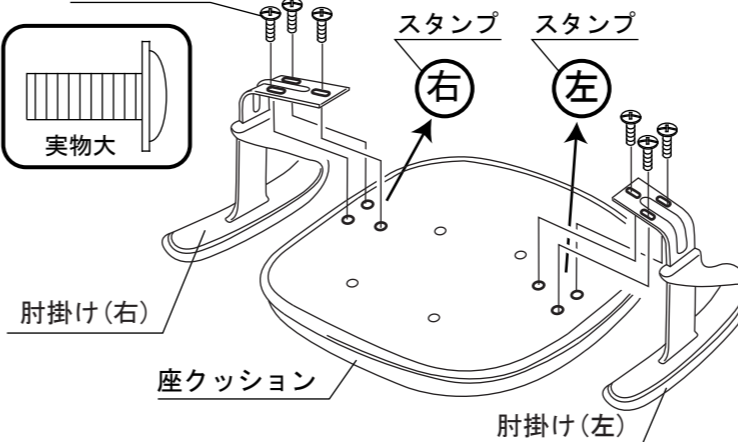
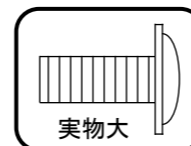


ガスシリンダーにカバー (A~C、ストッパー) を付け忘れないように注意してください。

3

- 1) 肘掛けをボルト(2)で 仮締め します。
- 2) 仮締めしたボルト(2)を締め付けます。

ボルト(2)

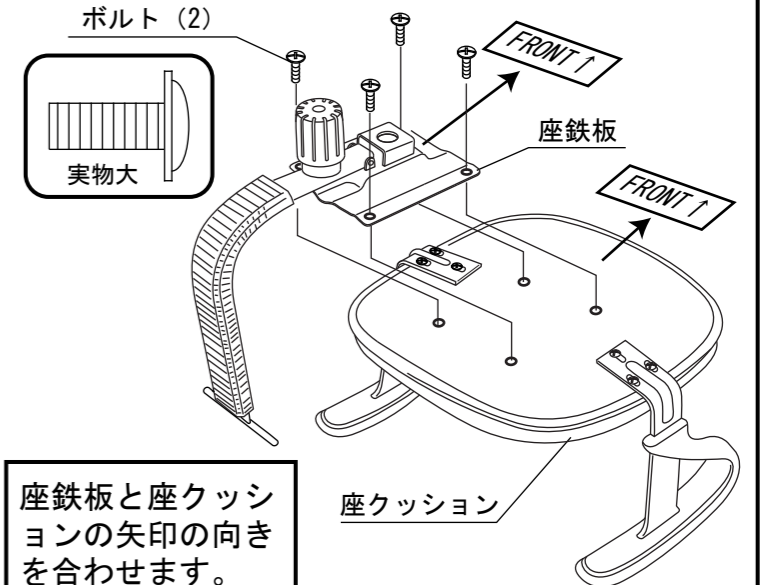
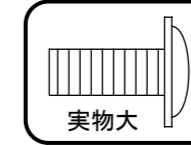


肘掛け(右)と(左)を間違わないように注意してください。

4

- 1) 座鉄板をボルト(2)で 仮締め します。
- 2) 仮締めしたボルト(2)を締め付けます。

ボルト(2)



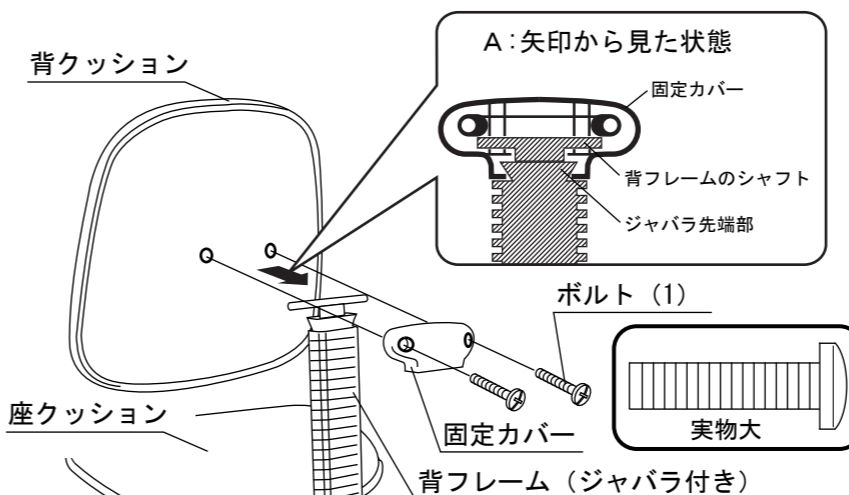
座鉄板と座クッションの矢印の向きを合わせます。

5

- 1) 固定カバーの中に、背フレームのシャフトとジャバラの先端部をAの様にはめ込みます。
- 2) 固定カバーに背クッションをボルト(1)で 仮締め します。
- 3) 仮締めしたボルト(1)を締め付けます。  
● 背クッションは幅が狭い方を上にして取り付けます。

背クッション

座クッション



6

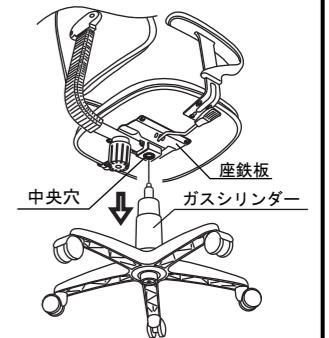
- 1) ガスシリンダーの先端部を差し込みます。

がたつきの無いように、しっかりと差し込んでください。

ガスシリンダーにカバーが付いているか、確認してください。

- ご確認ください。  
イスに座って組み立て具合を確かめてください。座鉄板の中央穴にシリンダーをしっかりと差し込んでいないと、昇降レバーを操作してもイスが上下しないことがあります。

裏面に書いてある機能説明を読んでからご使用ください。  
裏面に続く



# OHチェア RZC-A216 機能説明書

● 当製品は、次の調整機能を備えています。

- 1) 高さ調整機能
- 2) ロッキング機能
- 3) ロッキングの固さ調整機能



## 1) 高さ調整機能

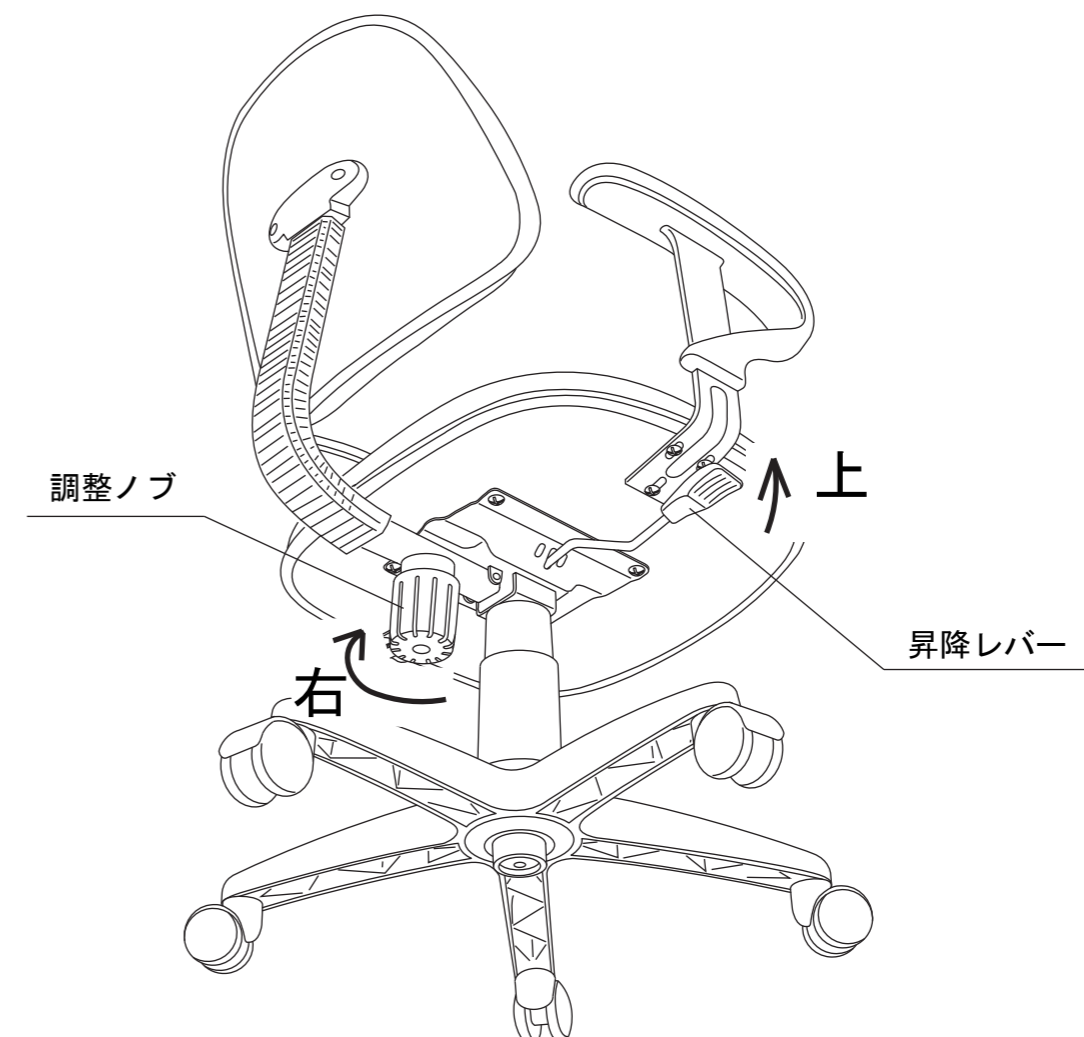
- ・高さを調整する時は、イスに座って昇降レバーの操作をしてください。
- ・腰を浮かした状態で昇降レバーを上げると、座面が上昇します。
- ・座ったまま昇降レバーを上げると、座面は降下します。
- ・昇降レバーは、絶対に押し下げないでください。故障の原因となります。

## 2) ロッキング機能

- ・着座時に背クッションにもたれ掛かることで背クッションが後方にロッキングします。

## 3) ロッキングの固さ調整機能

- ・調整ノブを右に回せば、ロッキングを固くすることができます。
- ・調整ノブを左に回せば、ロッキングを柔らかくすることができます。



ロアス株式会社

組立説明書番号 : RZCA216-AB0310

MADE IN CHINA