

この度は、弊社製品をお買い上げ頂きましてありがとうございました。
当製品は組立式になっておりますので、説明書をよく読み内容を理解してから組み立ててください。

● ご用意ください。

- 手袋** → スチール製部品がございますので 組み立ての際、必ず着用してください。
- プラスドライバー** → ボルトの締め付け、仮締めにご使用ください。

● 組立部品のチェックをしてください。

品質の管理には細心の注意をはらっておりますが、不都合な点や不足の部品等がございました場合は、お買い求めの販売店又は下記のサポートセンターまでご連絡を お願い申し上げます。
その他、製品に関するお問い合わせやご要望などございましたら、お気軽にご相談ください。

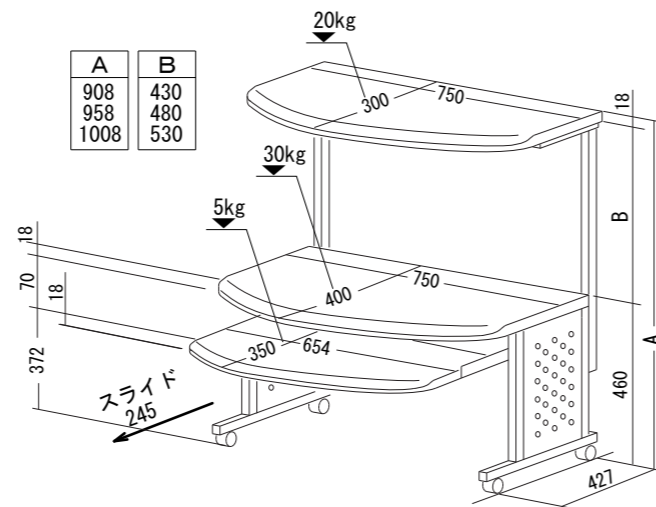
● 使用上のお願い

- ▲ 当製品の上に腰を掛けたり、乗らないでください。
- ▲ テーブルや棚板の上に、耐荷重以上の物を載せないでください。
- ▲ パソコン等を載せたまま当製品を移動させないでください。
- ▲ ボルトのゆるみによるガタツキが出たときは、締め直してください。
- ▲ これ以外にも別紙の【使用上のご注意】をよくお読みください。
- ▲ 当製品を第三者に貸すときは、本紙【組立説明書】と【使用上のご注意】も添え、よく読んでから使用するよう お伝えください。

ロアス サポートセンター
TEL. 072-361-1830
受付時間： 月～金曜日（祝・祭日は除きます）
10:00～12:00 / 13:00～16:00

これからも 末永くご愛用ください。
ありがとうございました。

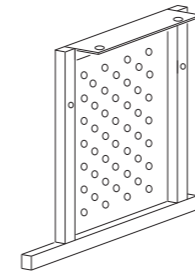
完成図



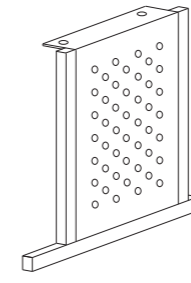
(kg) : 耐荷重
W750 × D440 × H908~1008mm

ロアス株式会社

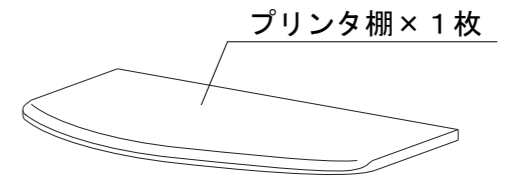
組立部品リスト



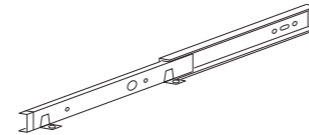
支柱パネル (左) × 1 枚



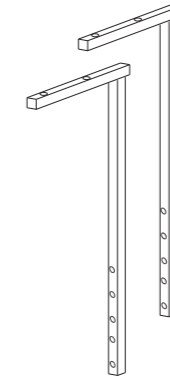
支柱パネル (右) × 1 枚



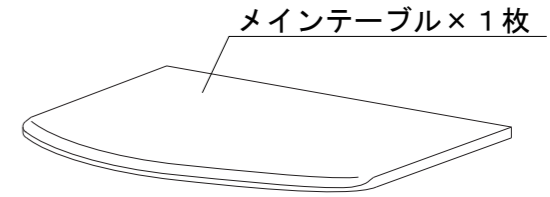
プリンタ棚 × 1 枚



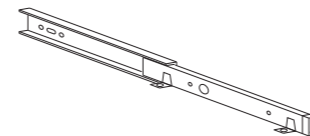
スライドレール (左) × 1 枚



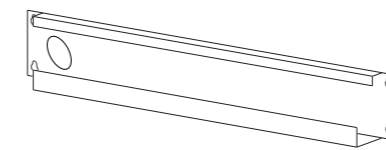
オーバートップフレーム × 2 枚



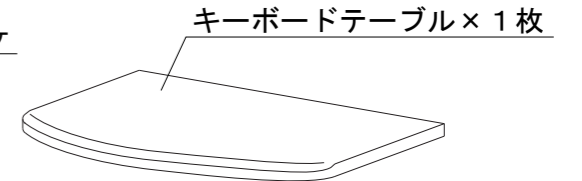
メインテーブル × 1 枚



スライドレール (右) × 1 枚



間口パネル × 1 枚



キーボードテーブル × 1 枚

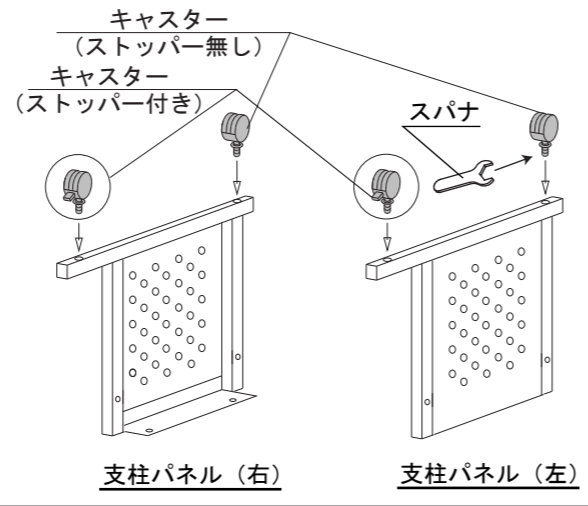
部品名称	形状	個数
ボルト (1) M6×35 (黒色)		8 枚
ボルト (2) M6×12 (黒色)		4 枚
ボルト (3) M4×10 (シルバー)		8 枚
キャスター (ストッパー付き) (M8ネジ + フランジ付き)		2 枚
キャスター (ストッパー無し) (M8ネジ + フランジ付き)		2 枚
スパナ (対辺12.8mm)		1 枚

・スライドレールをキーボードテーブルと支柱パネルに取り付けるボルトです。

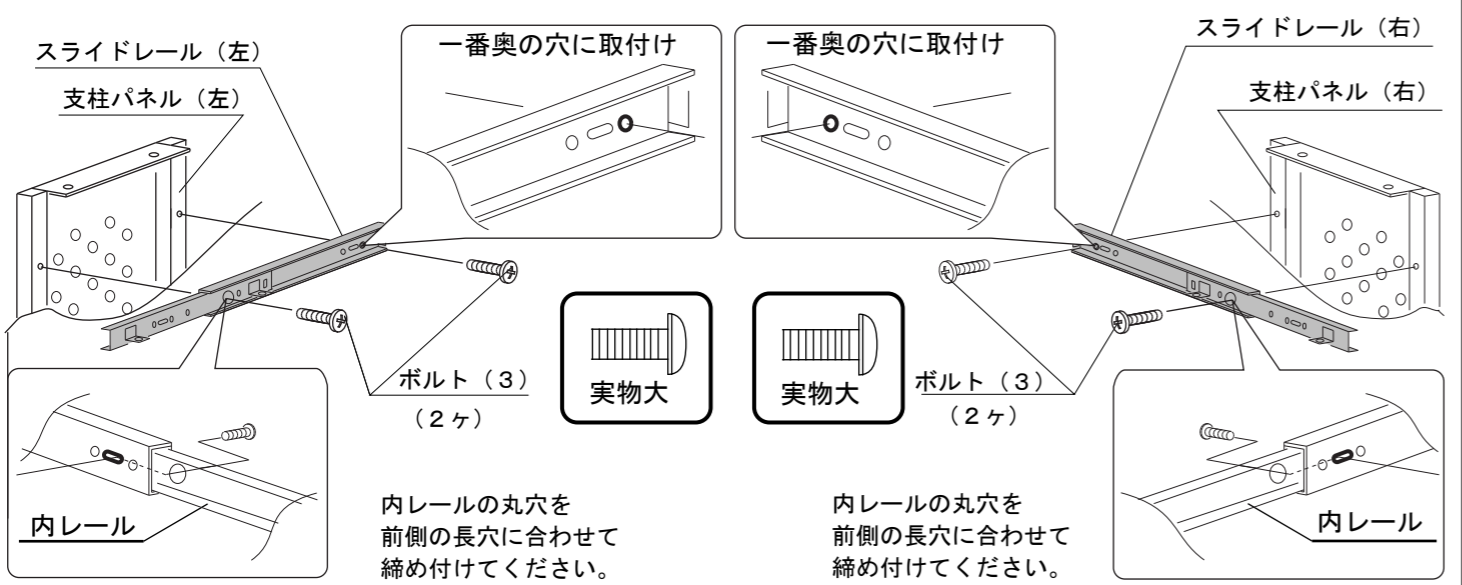
キャスターを取り付けます。

準備OKなら 組み立てを 始めてください。裏面につづく

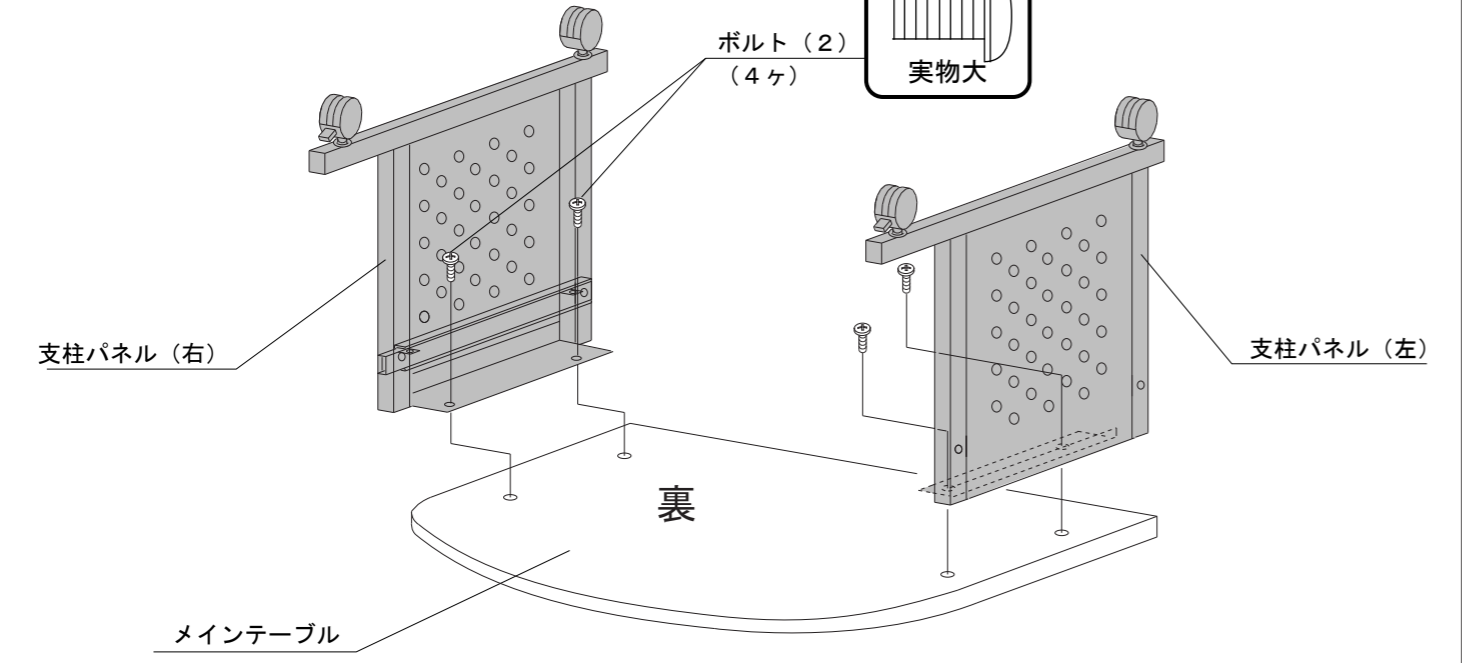
1 1) キャスターを、付属のスパナで締め付けます。
注意 キャスターは、確実に締め付けてください。



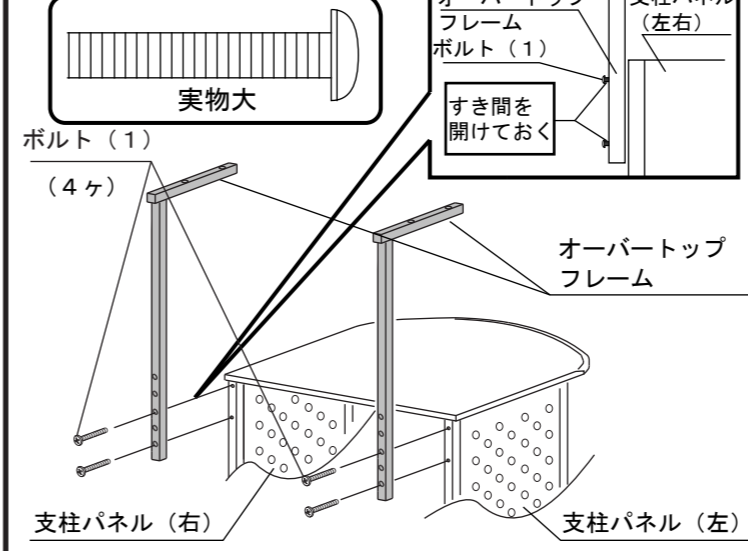
2 1) スライドレール (左) を締め付けます。 2) スライドレール (右) を締め付けます。



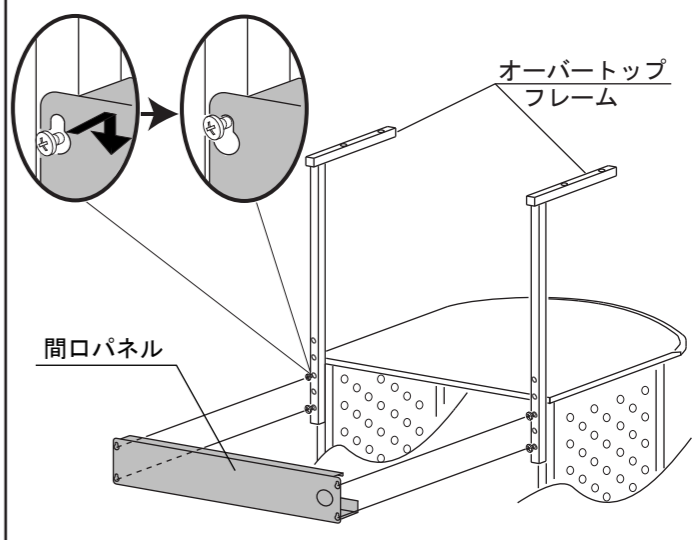
3 1) 支柱パネル (右), (左) を 仮締め します。



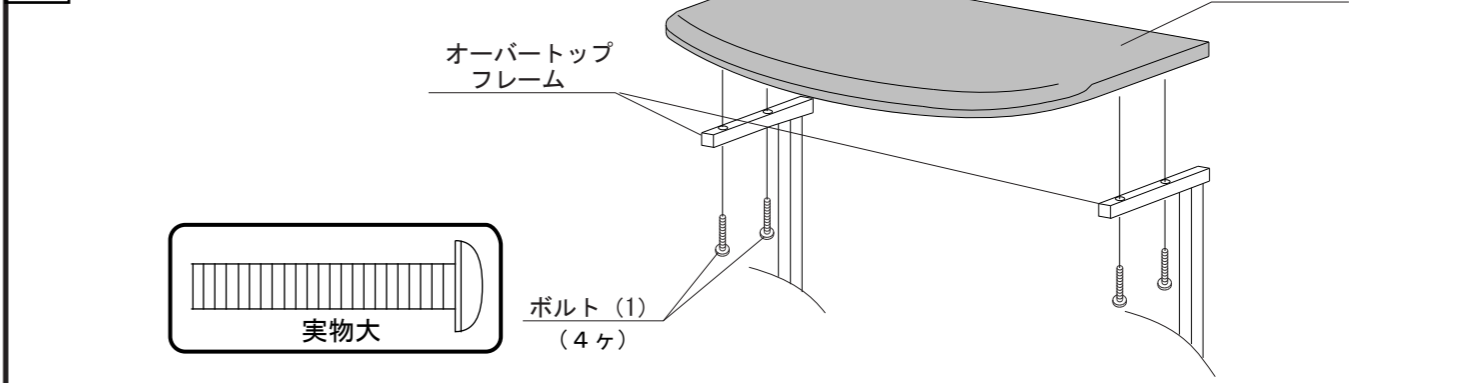
4 1) オーバートップフレーム を 仮締め します。
 ※ 取り付け位置は、パソコンの機種などに合わせて調整してください。



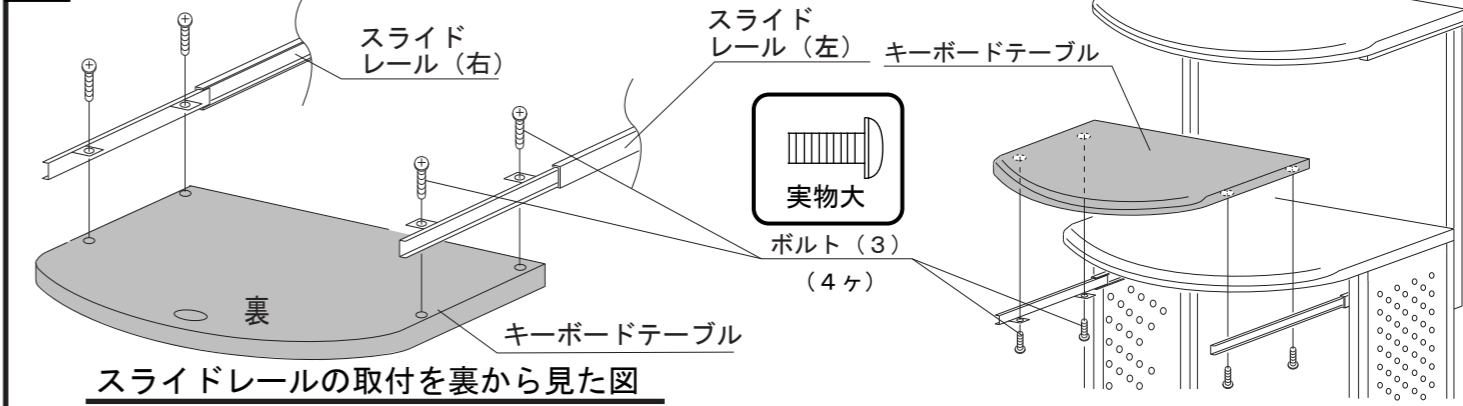
5 1) 間口パネルをはめ込み、 仮締め します。
 ※ 詳細図のように、間口パネルをはめ込み落し込んでください。



6 1) プリンタ棚 を 仮締め します。



7 1) スライドレール (右) (左) を 仮締め します。



8 1) キーボードテーブル のすべり具合を確認しながら 仮締め した全ての ボルト を締め付けてください。

