

この度は、弊社製品をお買い上げ頂きましてありがとうございました。  
当製品は組立式になっておりますので、説明書をよく読み内容を理解してから組み立ててください。

## ● ご用意ください。

- 手袋** → スチール製部品がございますので 組み立ての際、必ず着用してください。
- プラスドライバー** → ボルトの締め付け、仮締めにご使用ください。

## ● 組立部品のチェックをしてください。

品質の管理には細心の注意をはらっておりますが、不都合な点や不足の部品等がございました場合は、お買い求めの販売店又は下記のサポートセンターまでご連絡を お願い申し上げます。  
その他、製品に関するお問い合わせやご要望などございましたら、お気軽にご相談ください。

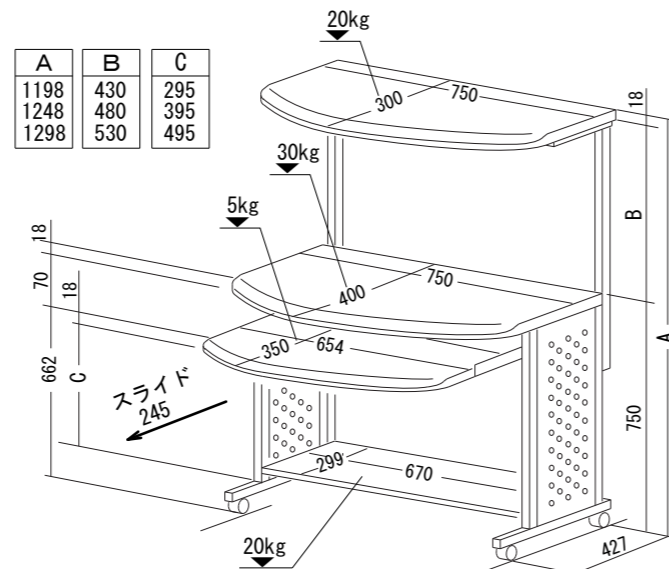
## ● 使用上のお願い

- ▲ 当製品の上に腰を掛けたり、乗らないでください。
- ▲ テーブルや棚板の上に、耐荷重以上の物を載せないでください。
- ▲ パソコン等を載せたまま当製品を移動させないでください。
- ▲ ボルトのゆるみによるガタツキが出たときは、締め直してください。
- ▲ これ以外にも別紙の【使用上のご注意】をよくお読みください。
- ▲ 当製品を第三者に貸すときは、本紙【組立説明書】と【使用上のご注意】も添え、よく読んでから使用するよう お伝えください。

**ロアス サポートセンター**  
TEL. 072-361-1830  
受付時間：月～金曜日（祝・祭日は除きます）  
10:00～12:00 / 13:00～16:00

これからも 末永くご愛用ください。  
ありがとうございました。

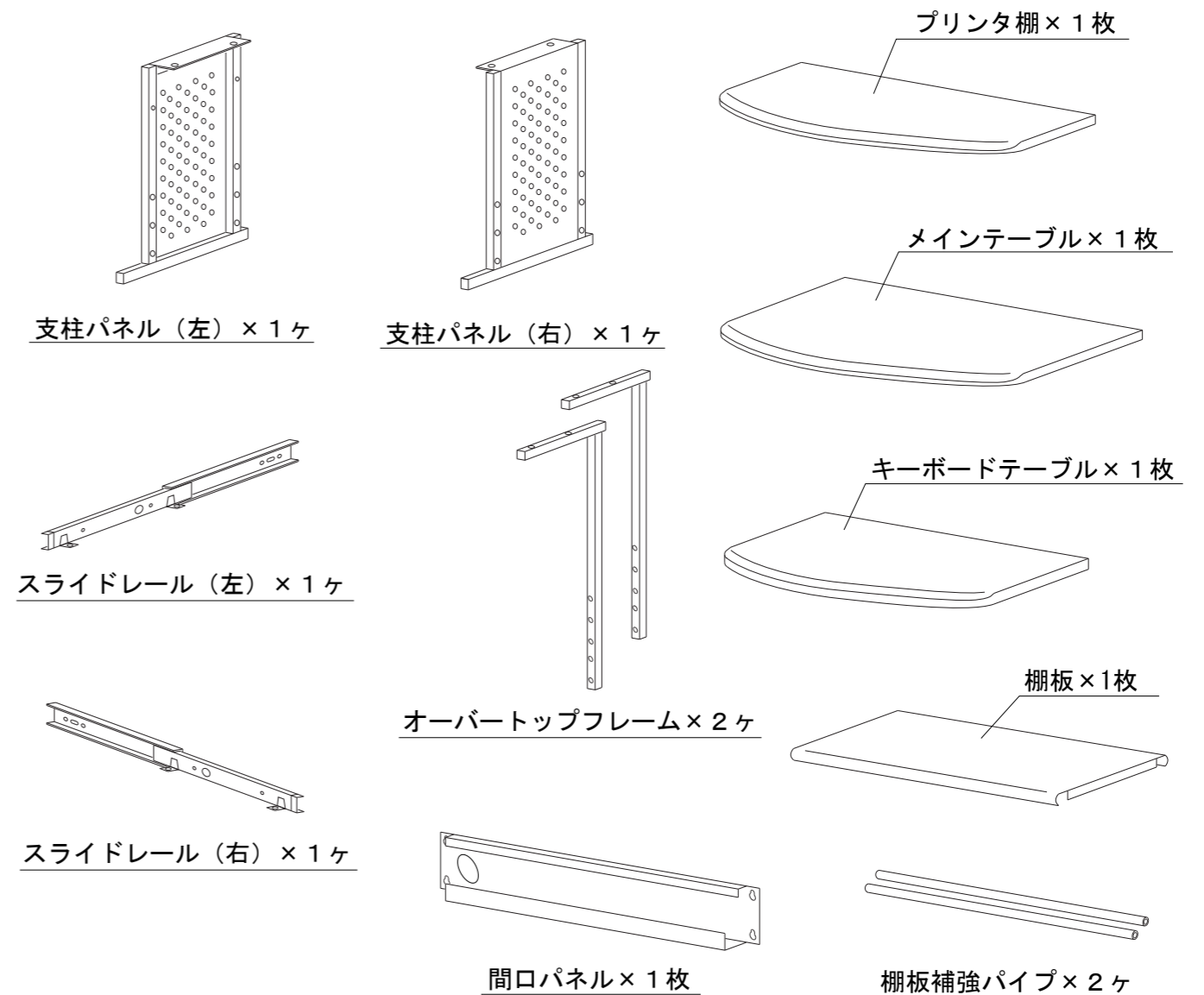
## 完成図



(kg) : 耐荷重  
W750 × D440 × H1198~1298mm

ロアス株式会社

## 組立部品リスト



部品名称	形状	個数
ボルト (1) M6×35 (黒色)		12ヶ
ボルト (2) M6×12 (黒色)		4ヶ
ボルト (3) M4×10 (シルバー)		8ヶ
キャスター (ストッパー付き) (M8ネジ + フランジ付き)		2ヶ
キャスター (ストッパー無し) (M8ネジ + フランジ付き)		2ヶ
スパナ (対辺12.8mm)		1ヶ

・スライドレールをキーボードテーブルと支柱パネルに取り付けるボルトです。

キャスターを取り付けます。

準備OKなら 組み立てを 始めてください。裏面に つづく

**1** 1) キャスターを、付属のスパナで締め付けます。  
**注意** キャスターは、確実に締め付けてください。

キャスター (ストッパー付き)      キャスター (ストッパー無し)

スパナ

支柱パネル (右)      支柱パネル (左)

**2** 1) スライドレール (左) を締め付けます。      2) スライドレール (右) を締め付けます。

スライドレール (左)      一番奥の穴に取付け      支柱パネル (左)

スライドレール (右)      一番奥の穴に取付け      支柱パネル (右)

ボルト (3) (2ヶ)      実物大      実物大      ボルト (3) (2ヶ)

内レール      内レールの丸穴を前側の長穴に合わせて締め付けてください。      内レール      内レールの丸穴を前側の長穴に合わせて締め付けてください。

**3** 1) 支柱パネル (右), (左) を仮締めします。  
 2) 棚板補強パイプ を仮締めします。  
 ※ 取り付け高さは、用途に応じて調整してください。

棚板補強パイプ

ボルト (1) (4ヶ)      実物大

支柱パネル (右)      メインテーブル      裏      支柱パネル (左)

ボルト (2) (4ヶ)      実物大

**4** 1) オーバートップフレーム を仮締めします。  
 ※ 取り付け位置は、パソコンの機種などに合わせて調整してください。

実物大      オーバートップフレーム      支柱パネル (左右)

ボルト (1) (4ヶ)

すき間を開けておく

支柱パネル (右)      支柱パネル (左)

**5** 1) 間口パネルをはめ込み、仮締めします。  
 ※ 詳細図のように、間口パネルをはめ込み落とし込んでください。

間口パネル      オーバートップフレーム

**6** 1) プリンタ棚 を仮締めします。

プリンタ棚      オーバートップフレーム

ボルト (1) (4ヶ)      実物大

**7** 1) スライドレール (右) (左) を仮締めします。

スライドレール (右)      スライドレール (左)      キーボードテーブル

裏      キーボードテーブル

スライドレールの取付を裏から見た図

ボルト (3) (4ヶ)      実物大

**8** 1) キーボードテーブル のすべり具合を確認しながら仮締めした全てのボルトを締め付けてください。  
 2) 棚板を取り付けます。

棚板      棚板補強パイプ