

**DPA-H1470**

この度は、弊社製品をお買い上げ頂きましてありがとうございました。  
当製品は組立式になっておりますので、説明書をよく読み内容を理解してから組み立ててください。

● **ご用意ください**

- 手袋** → スチール製部品がございますので組み立ての際、必ず着用してください。
- プラスドライバー** → ボルトの締め付け、仮締めにご使用ください。

● **組立部品のチェックをしてください。**

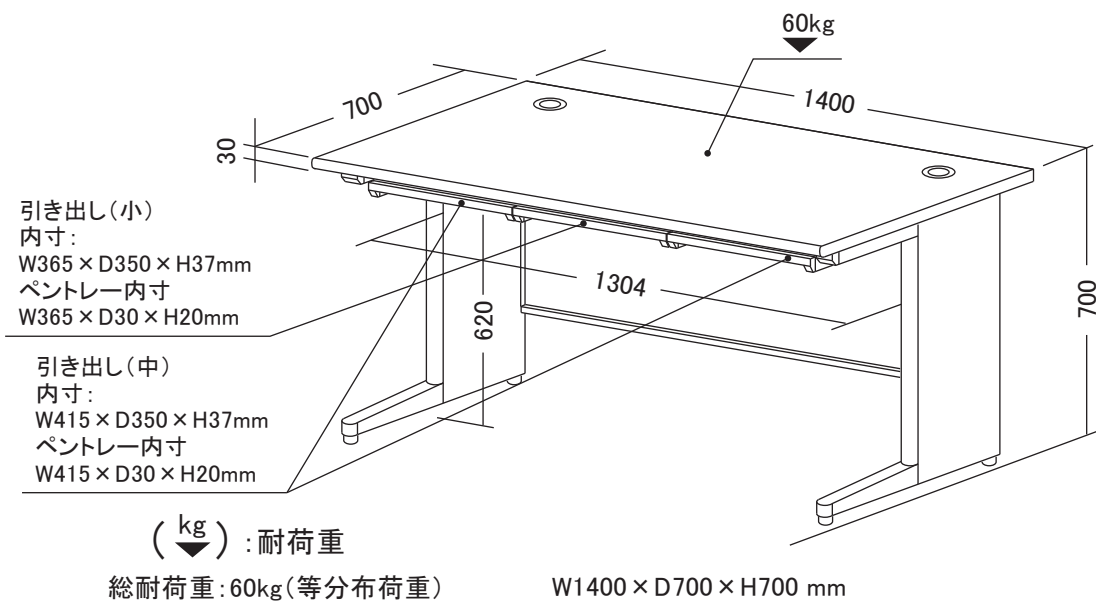
品質の管理には細心の注意をはらっておりますが、不都合な点や不足の部品等につきましては、お買い求めの販売店又は下記のサポートセンターまでご連絡をお願い申し上げます。  
その他、製品に関するお問い合わせやご要望などございましたら、お気軽にご相談ください。

● **使用上のお願い**

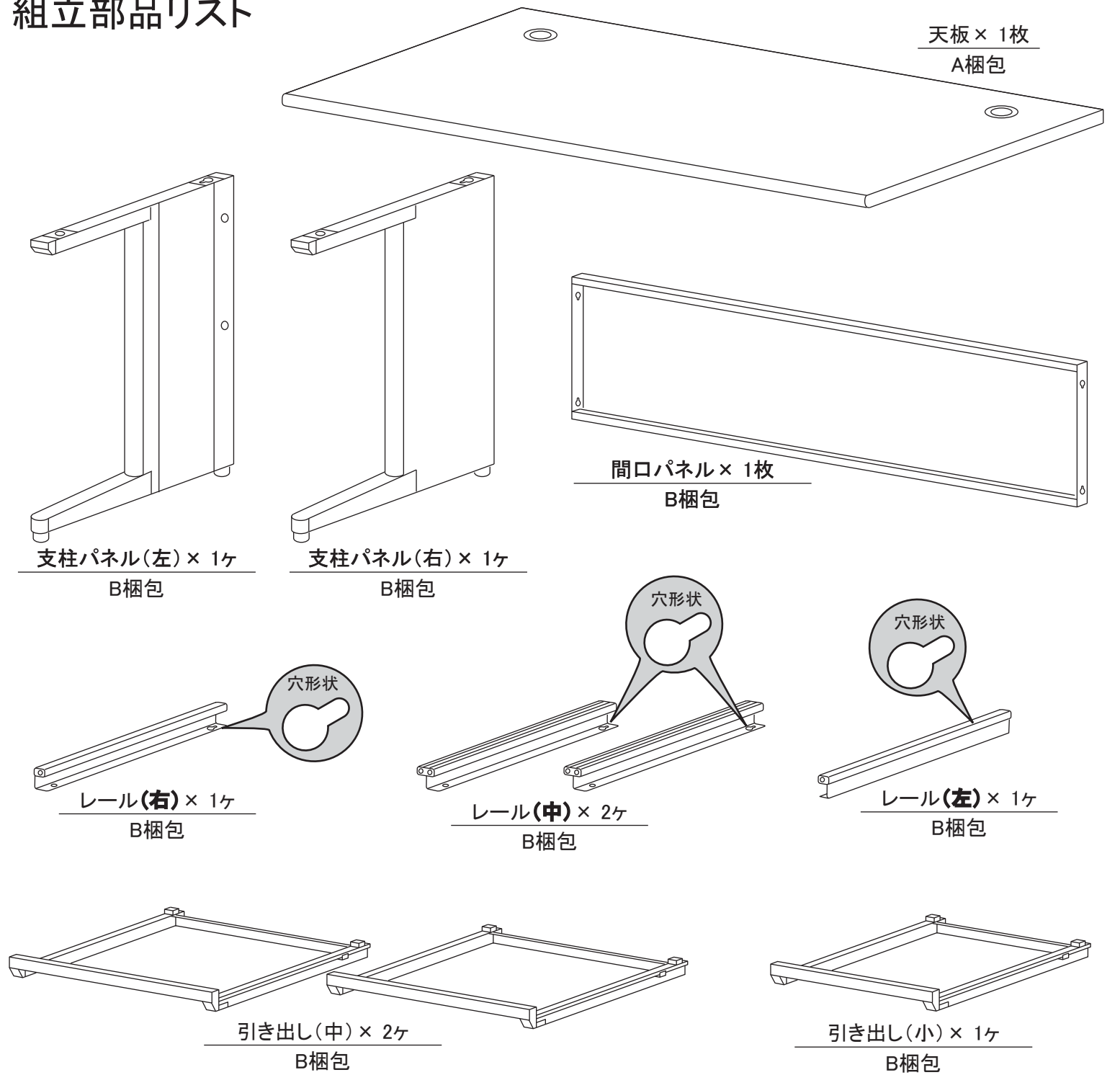
- ▲ 当製品の上に腰を掛けたり、乗らないでください。
- ▲ テーブルや棚板の上に、耐荷重以上の物を載せないでください。
- ▲ パソコン等を載せたまま、当製品を移動させないでください。
- ▲ ボルトのゆるみによるガタツキが出たときは、締め直してください。
- ▲ これ以外にも別紙の【安全上のご注意】をよくお読みください。
- ▲ 当製品を第三者に貸したり譲渡される場合は、本紙【組立説明書】と別紙【安全上のご注意】を必ず添付し、取扱い方法を十分に説明してください。

**ロアス サポートセンター**  
TEL. 072-361-1830  
受付時間: 月～金曜日(祝・祭日は除きます)  
9:00～17:00

**完成図**



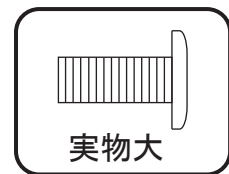
**組立部品リスト**



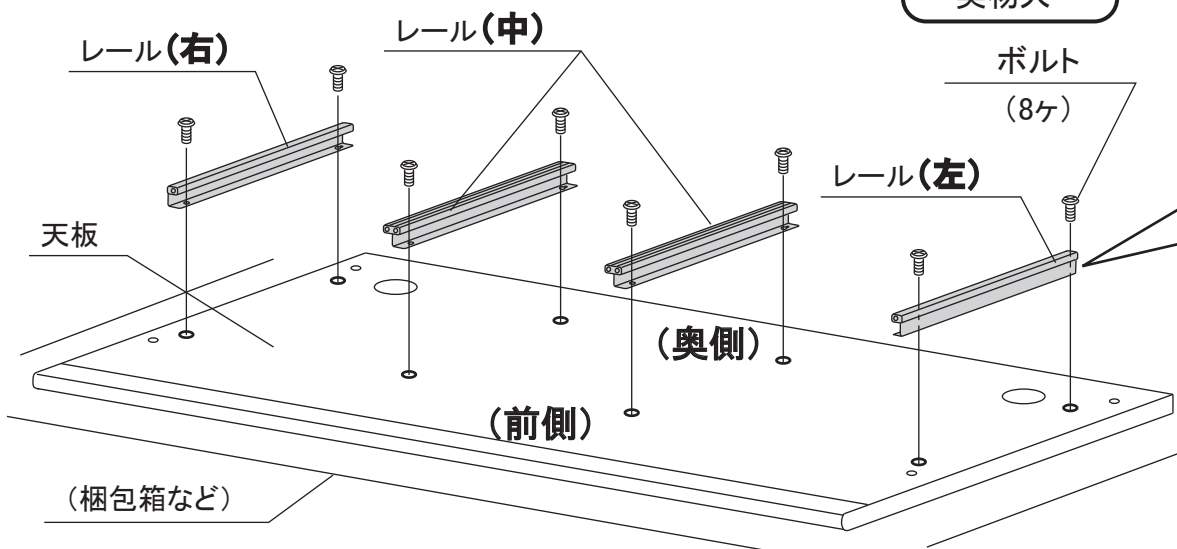
部品名称	形状	個数	梱包
ダボボルト M6 × 12		2ヶ	B梱包
ボルト M6 × 16		14ヶ	B梱包

- 1 引き出し用レールを、天板に取り付けます。
- 1)レール(右),(中),(左)をボルトで **仮締め** します。
  - 2)仮締めしたボルトを締め付けます。

(注意)  
床に梱包箱などを敷き、作業をしてください。  
各レールの取り付け位置に、注意してください。  
各レールの前後の向きに、注意してください。

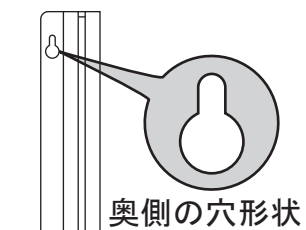


ボルト  
(8ヶ)



(注意)  
レールの向き  
(各レール共通)

(奥側)



(前側)

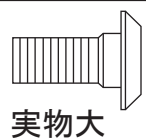
- 2 支柱パネル(右)と(左)を、天板に取り付けます。
- 1)天板後側にダボボルトを締め付けます。
  - 2)支柱パネル奥側のだるま穴をダボボルトに合わせてはめ込み、パネル全体を奥側にスライドさせます。
  - 3)支柱パネル前側をボルトで締め付けます。

(注意)  
支柱パネル(右)と(左)の取り付け  
位置に、注意してください。

支柱パネル(右)

支柱パネル(左)

(注意)



(注意)

ダボボルト (2ヶ)

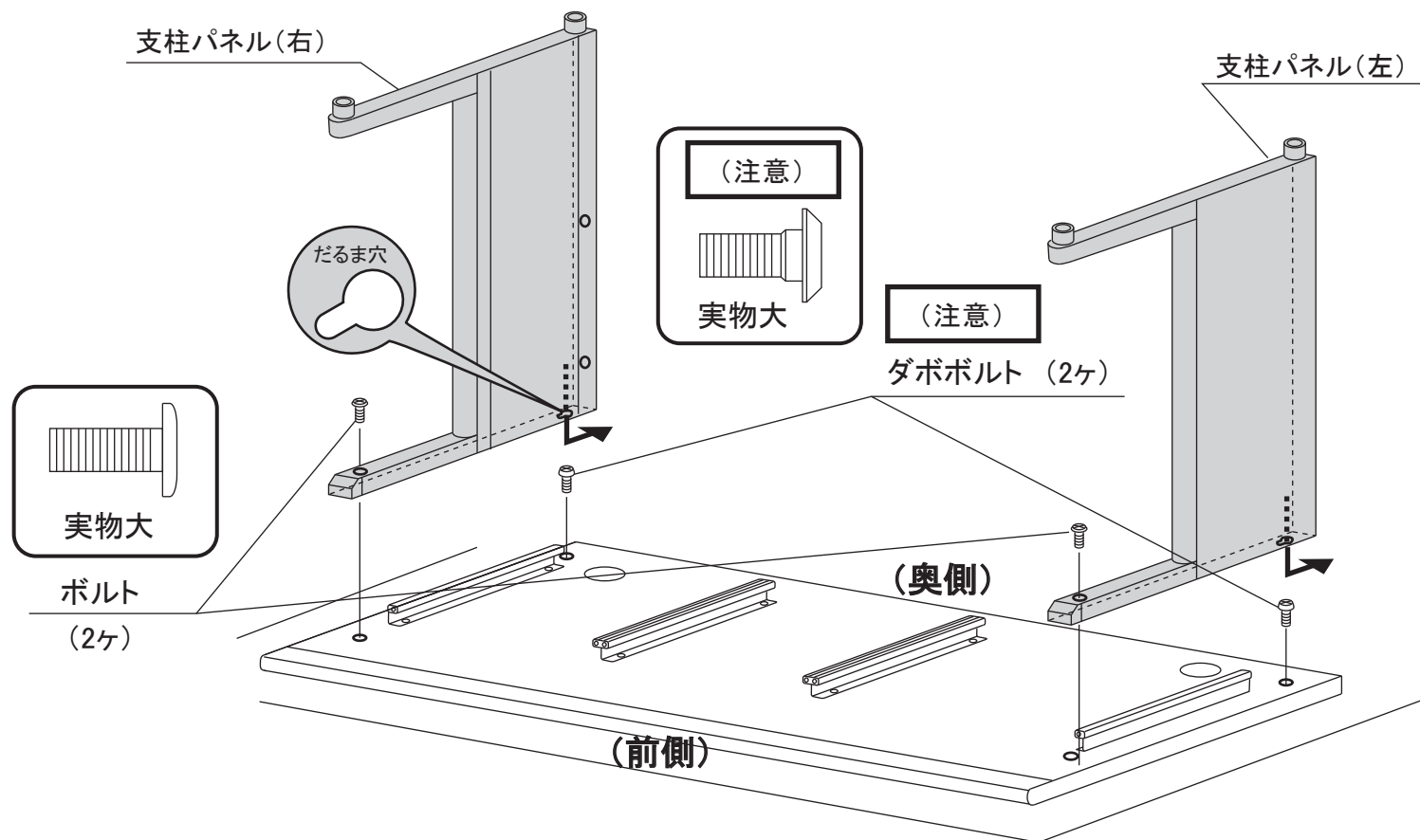
だるま穴

実物大

ボルト  
(2ヶ)

(奥側)

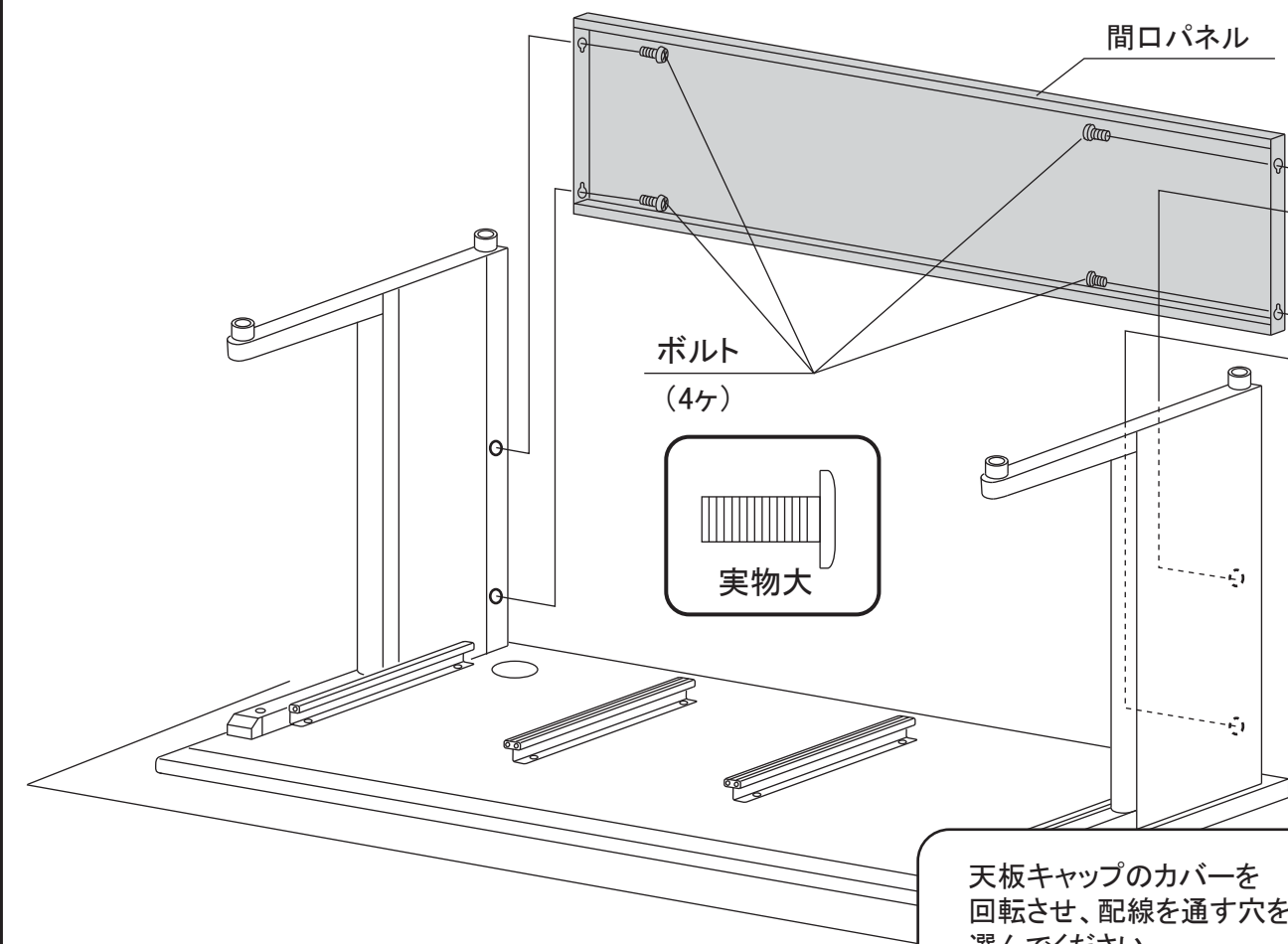
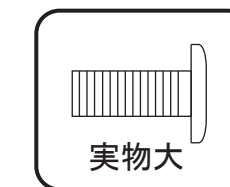
(前側)



- 3 間口パネルを、支柱パネル(右)と(左)に取り付けます。
- 1)間口パネルを、ボルトで **仮締め** します。
  - 2)仮締めしたボルトを締め付けます。

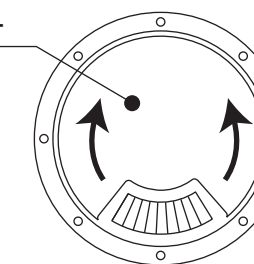
間口パネル

ボルト  
(4ヶ)



天板キャップのカバーを  
回転させ、配線を通す穴を  
選んでください。

カバー

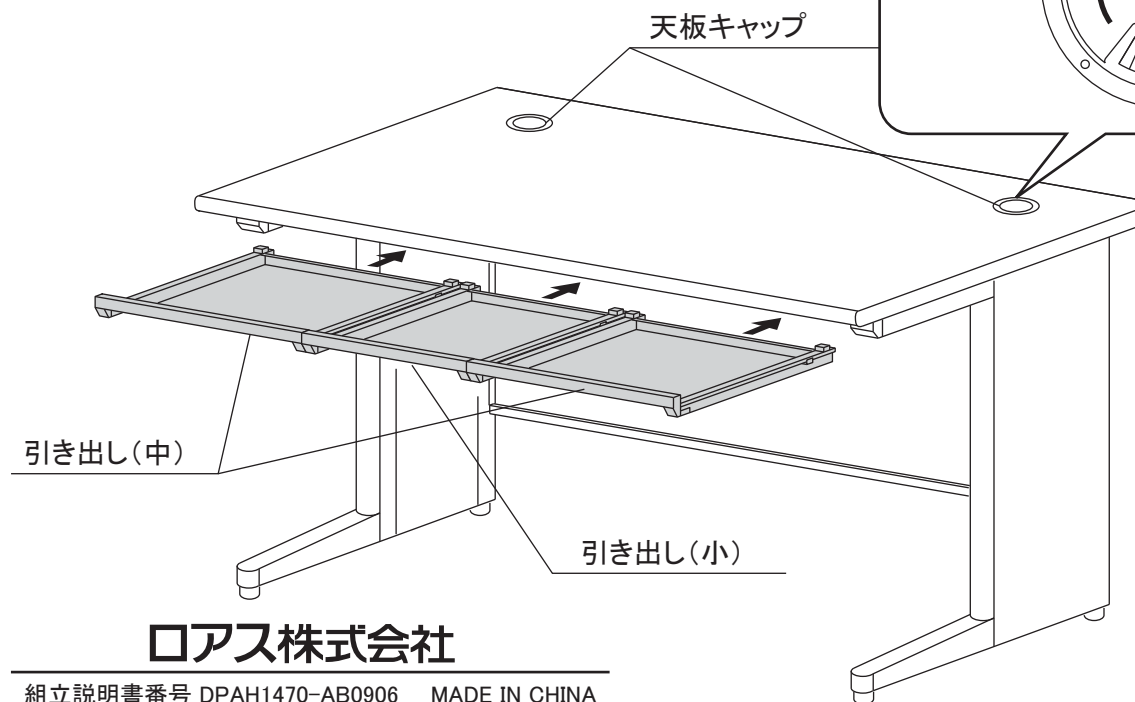


- 4 引き出しを取り付けて完成です。

天板キャップ

引き出し(中)

引き出し(小)



ロアス株式会社

組立説明書番号 DPAH1470-AB0906 MADE IN CHINA