

# LOAS パソコンデスク組立説明書

## DPX-1270/1470

この度は、弊社製品をお買い上げ頂きましてありがとうございました。  
当製品は組立式になっておりますので、説明書をよく読み内容を理解してから組み立ててください。

### ● ご用意ください。

- 手袋** → スチール製部品がございますので 組み立ての際、必ず着用してください。
- プラスドライバー** → ボルトの締め付け、仮締めにご使用ください。

### ● 組立部品のチェックをしてください。

品質の管理には細心の注意をはらっておりますが、不都合な点や不足の部品等につきましては、お買い求めの販売店又は下記のサポートセンターまでご連絡を お願い申し上げます。  
その他、製品に関するお問い合わせやご要望などございましたら、お気軽にご相談ください。

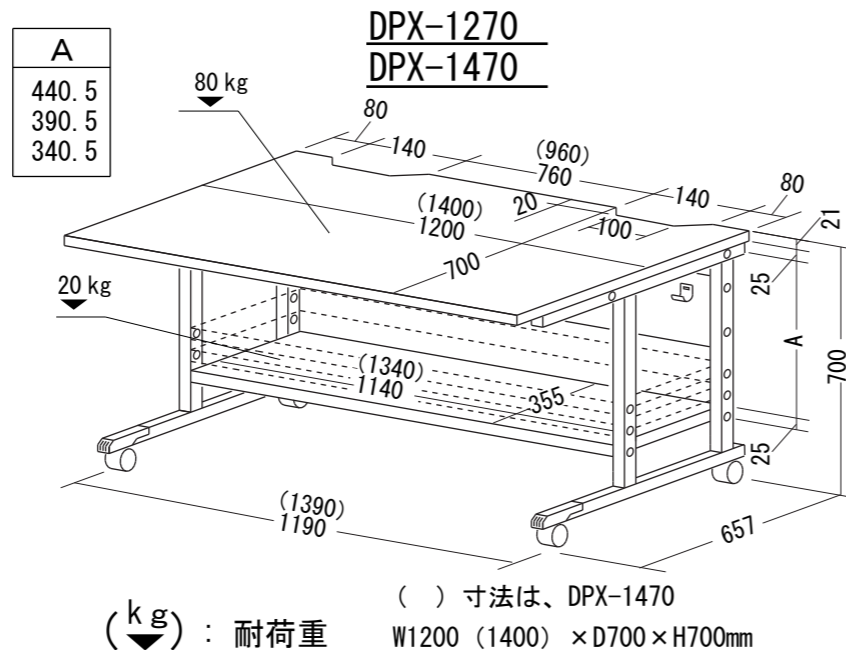
### ● 使用上のお願い

- ▲ 当製品の上に腰を掛けたり、乗らないでください。
- ▲ テーブルや棚板の上に、耐荷重以上の物を載せないでください。
- ▲ 当製品を台車や運搬車代わりに使用しないでください。
- ▲ ボルトのゆるみによるガタツキが出たときは、締め直してください。
- ▲ これ以外にも別紙の【安全上のご注意】をよくお読みください。
- ▲ 当製品を第三者に貸したり譲渡される場合は、本紙【組立説明書】と別紙【安全上のご注意】を必ず添付し、取扱方法を十分に説明してください。

**ロアス サポートセンター**  
TEL. 072-361-1830  
受付時間： 月～金曜日（祝・祭日は除きます）  
9:00～17:00

これからも 末永くご愛用ください。  
ありがとうございました。

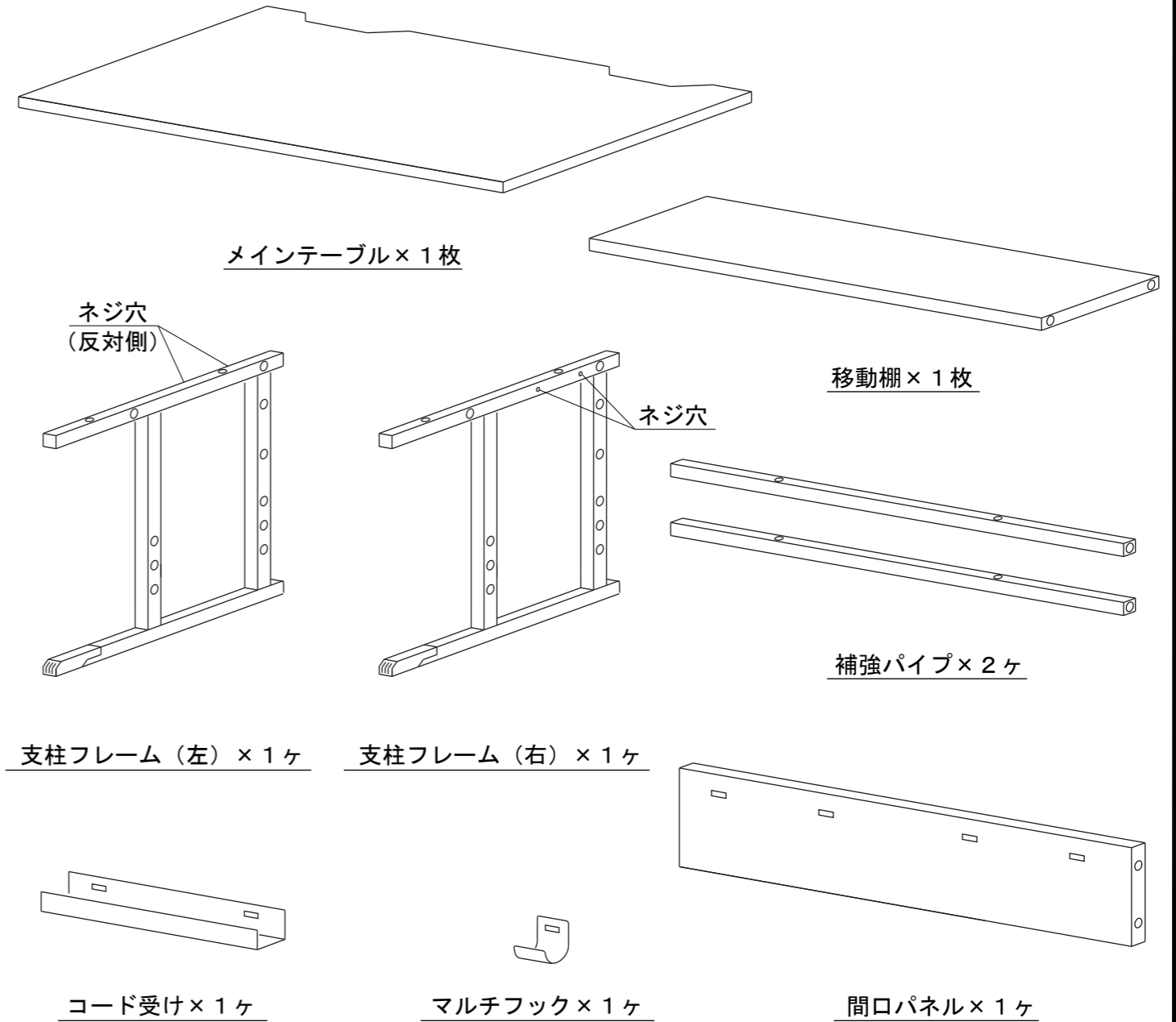
## 完成図



ロアス株式会社

組立説明書番号 DPX1270-CD0301 MADE IN CHINA

## 組立部品リスト



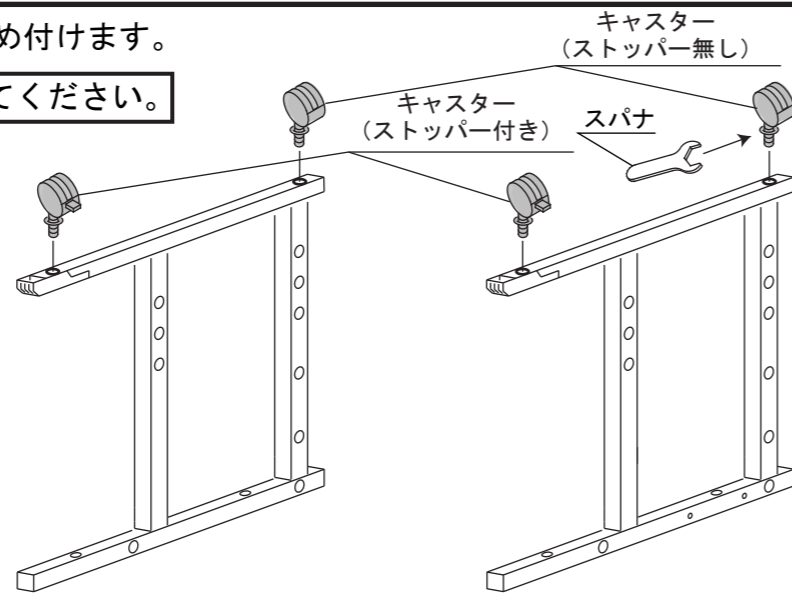
部品名称	形状	個数
ボルト (1) M6×35		20ヶ
キャスター (ストッパー付き) (M8ネジ + フランジ付き)		2ヶ
キャスター (ストッパー無し) (M8ネジ + フランジ付き)		2ヶ
スパナ (対辺12.8mm)	(キャスターの袋に入っています。)	1ヶ

キャスターを  
取り付けます。

準備OKなら 組み立てを 始めてください。裏面に つづく

1) キャスターを、付属のスパナで締め付けます。

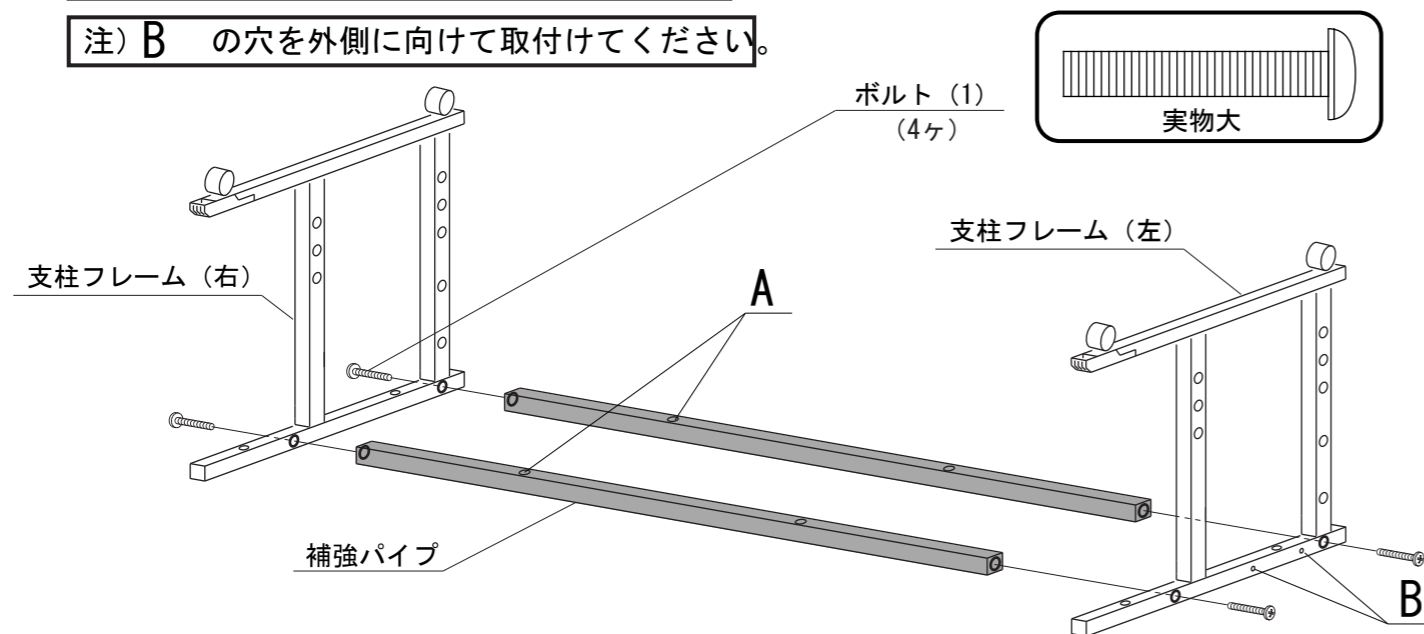
注) キャスターは、確実に締め付けてください。



2) 補強パイプを (仮締め) します。

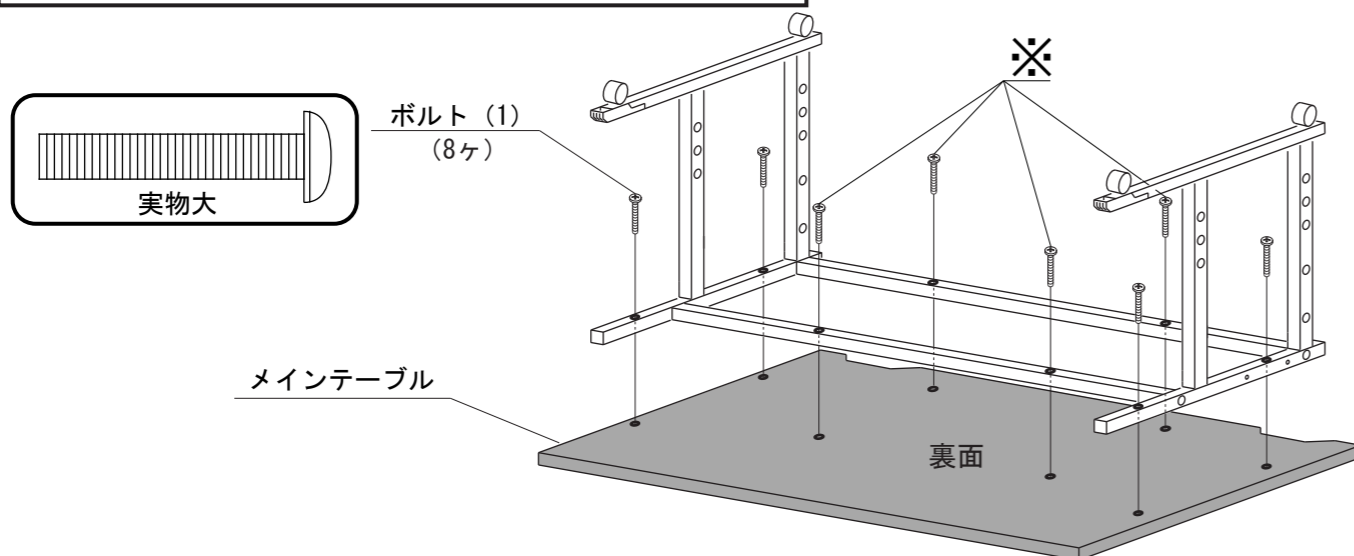
注) A の穴を上に向けて取付けてください。

注) B の穴を外側に向けて取付けてください。



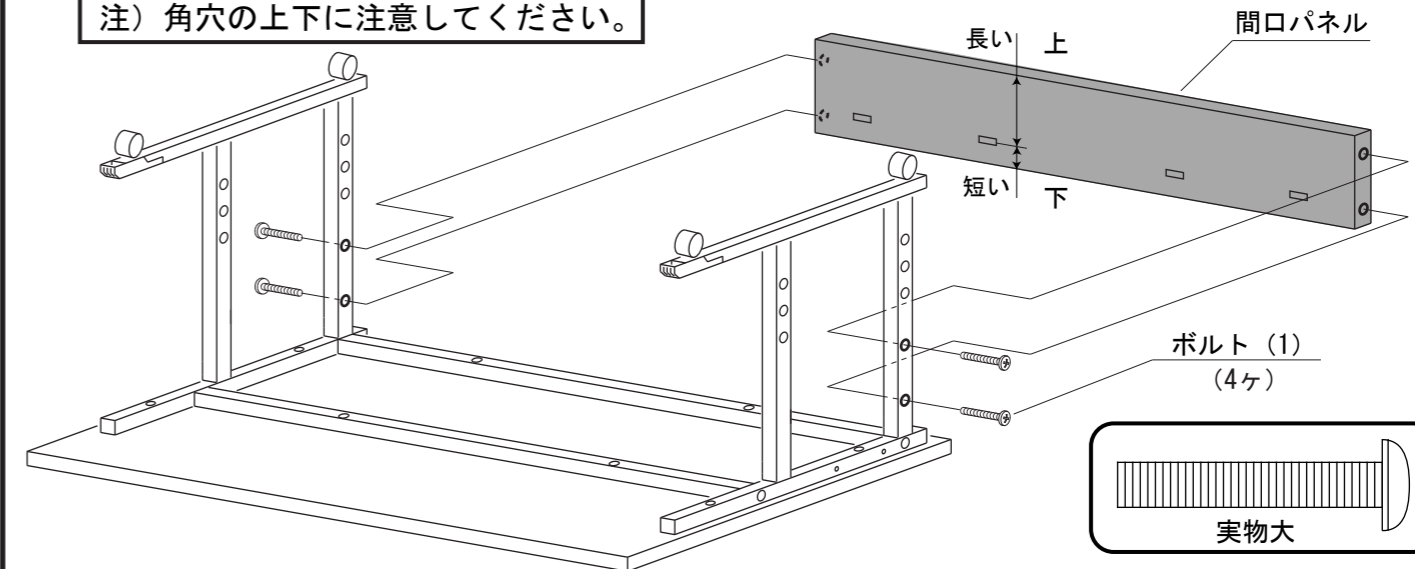
3) メインテーブルを (仮締め) します。

(仮締め) した ※印の ボルト を締め付けてください。

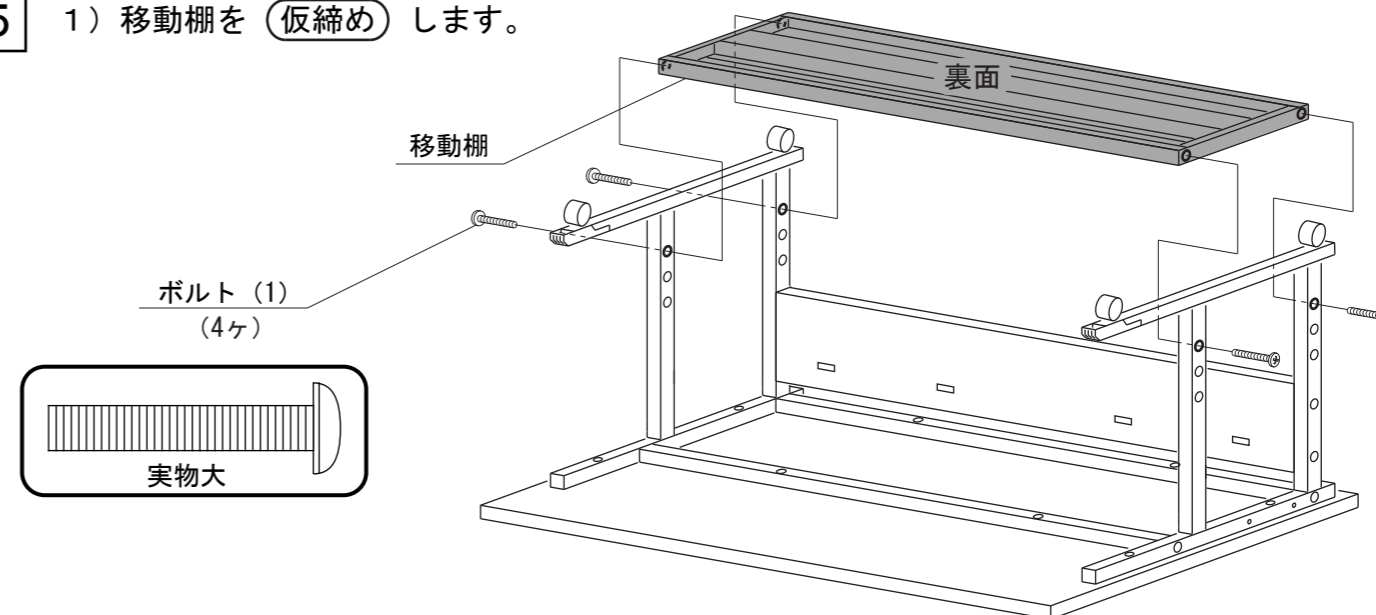


4) 1) 間口パネルを (仮締め) します。

注) 角穴の上下に注意してください。



5) 1) 移動棚を (仮締め) します。



6) 1) コード受けを引っ掛けます。

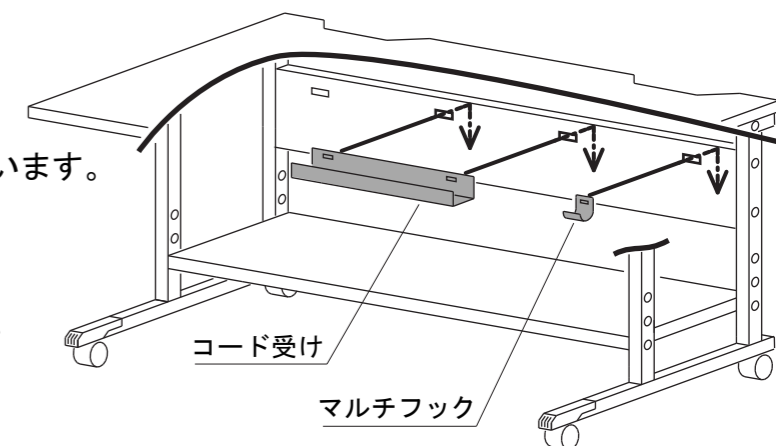
(コード受けは、外側または内側と左、右、中央に引っ掛けることができます。)

※本図では内側の中央に引っ掛けています。

2) マルチフックを引っ掛けます。

(マルチフックは、使わない角穴に引っ掛けることができます。)

※本図では右側に引っ掛けています。



7) 1) (仮締め) した全ての ボルト を締め付けてください。

ロアス株式会社

組立説明書番号 DPX1270-CD0301 MADE IN CHINA