

この度は、弊社製品をお買い上げ頂きましてありがとうございました。
当製品は組立式になっておりますので、説明書をよく読み内容を理解してから組み立ててください。

● ご用意ください。

- 手袋** → スチール製部品がございますので 組み立ての際、必ず着用してください。
- プラスドライバー** → ボルトの締め付け、仮締めにご使用ください。

● 組立部品のチェックをしてください。

品質の管理には細心の注意をはらっておりますが、不都合な点や不足の部品等につきましては、お買い求めの販売店又は下記のサポートセンターまでご連絡を お願い申し上げます。
その他、製品に関するお問い合わせやご要望などございましたら、お気軽にご相談ください。

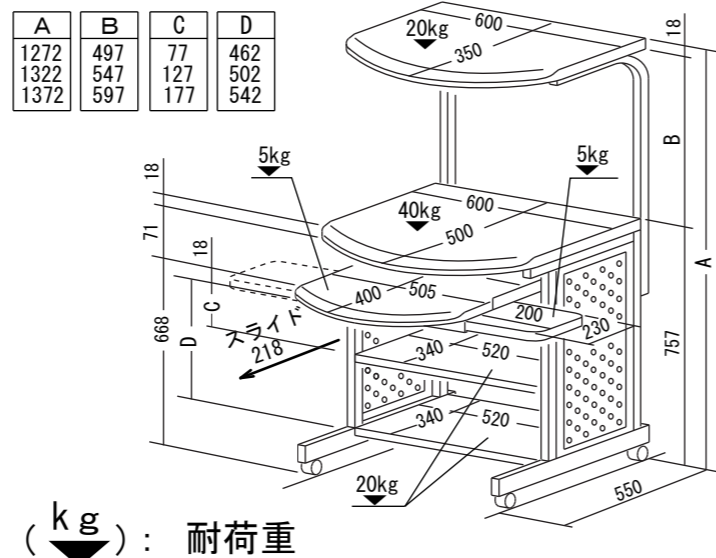
● 使用上のお願い

- ▲ 当製品の上に腰を掛けたり、乗らないでください。
- ▲ テーブルや棚板の上に、耐荷重以上の物を載せないでください。
- ▲ 当製品を台車や運搬車代わりに使用しないでください。
- ▲ ボルトのゆるみによるガタツキが出たときは、締め直してください。
- ▲ これ以外にも別紙の【安全上のご注意】をよくお読みください。
- ▲ 当製品を第三者に貸したり譲渡される場合は、本紙【組立説明書】と別紙【安全上のご注意】を必ず添付し、取扱い方法を十分に説明してください。

ロアス サポートセンター
TEL. 072-361-1830
受付時間：月～金曜日
(祝・祭日は除きます)
9:00～17:00

これからも 末永くご愛用ください。
ありがとうございました。

完成図

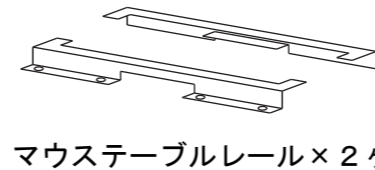
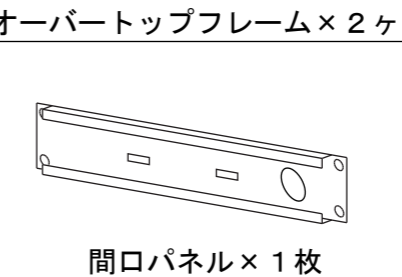
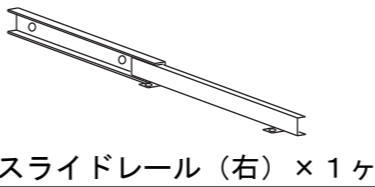
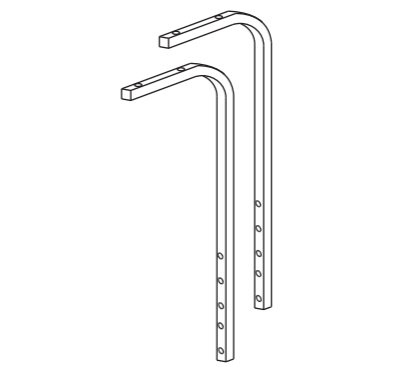
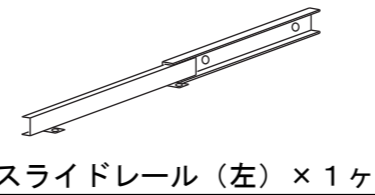
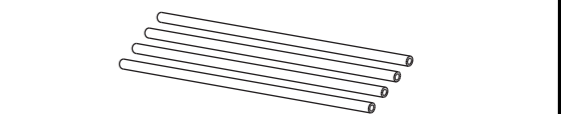
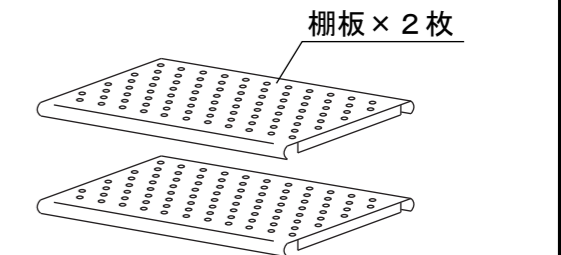
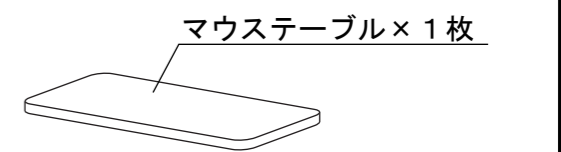
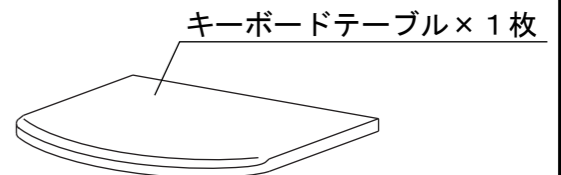
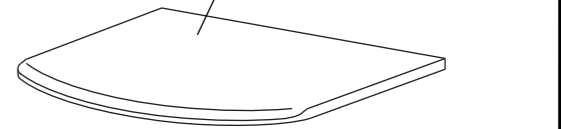
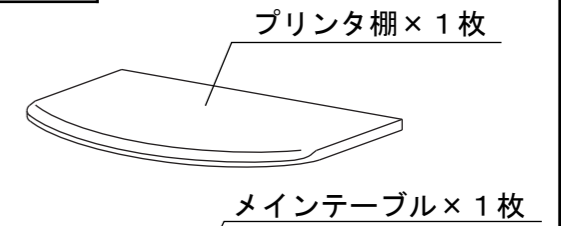
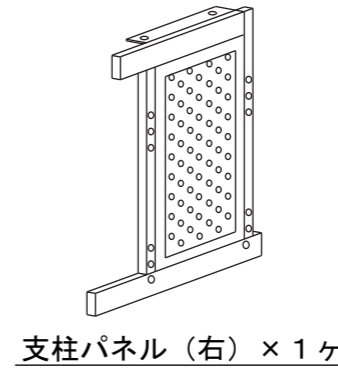
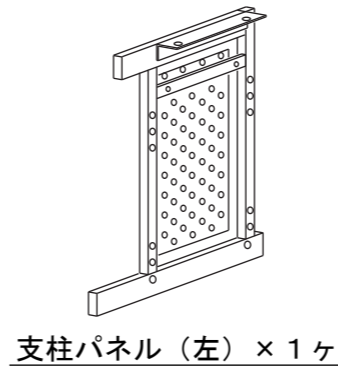


(kg) : 耐荷重

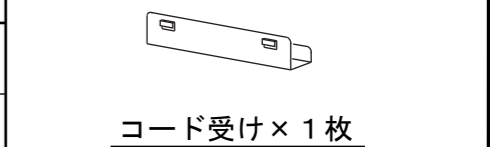
(コード受け外向き使用時：奥行き585mm)

耐荷重の合計は、100kg 未満 のこと

組立部品リスト



部品名称	形状	個数
ボルト (1) M6×35 (黒色)		16ヶ
ボルト (2) M6×12 (黒色)		4ヶ
ボルト (3) M6×12 (銀色)		4ヶ
ボルト (4) M4×12 (銀色)		12ヶ
ダボボルト M6×12 (銀色)		1ヶ
キャスター (ストッパー付き) (M8ネジ + フランジ付き)		2ヶ
キャスター (ストッパー無し) (M8ネジ + フランジ付き)		2ヶ
スパナ (対辺12.8mm)		1ヶ



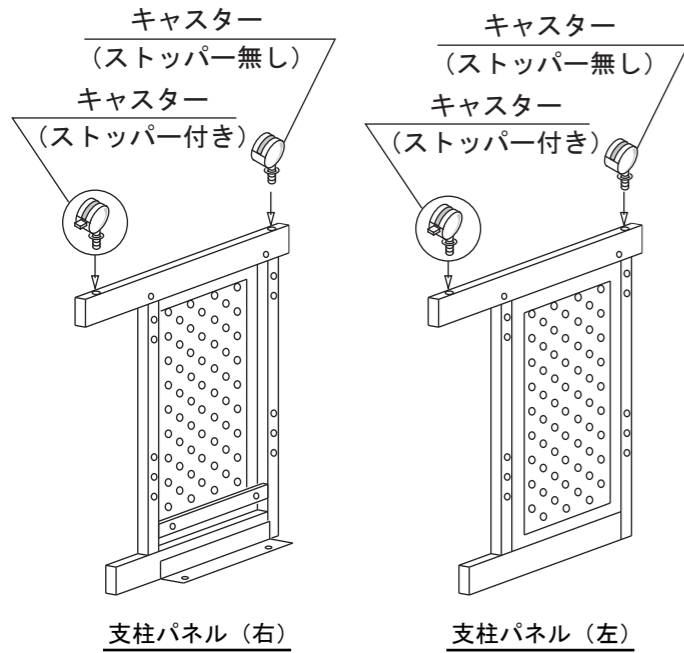
→ スライドレールとマウステーブルレールをキーボードテーブルに取り付けるボルトです。

→ キャスターを取り付けます。

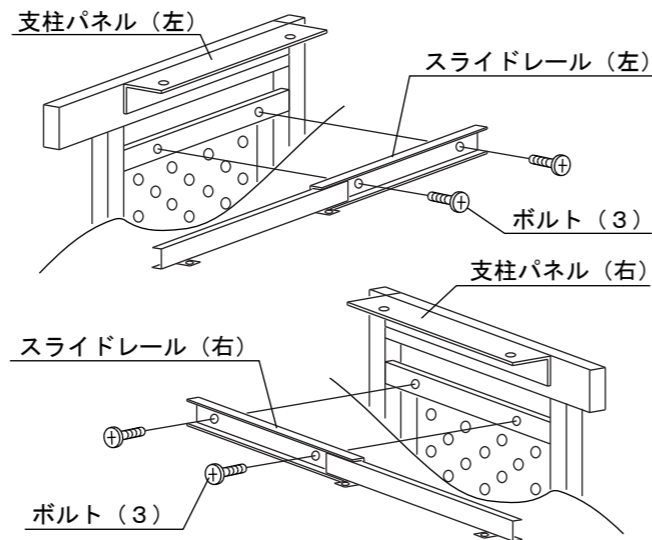
準備OKなら 組み立てを 始めて下さい。裏面につづく

★組み立ての際は必ず手袋を着用してください。

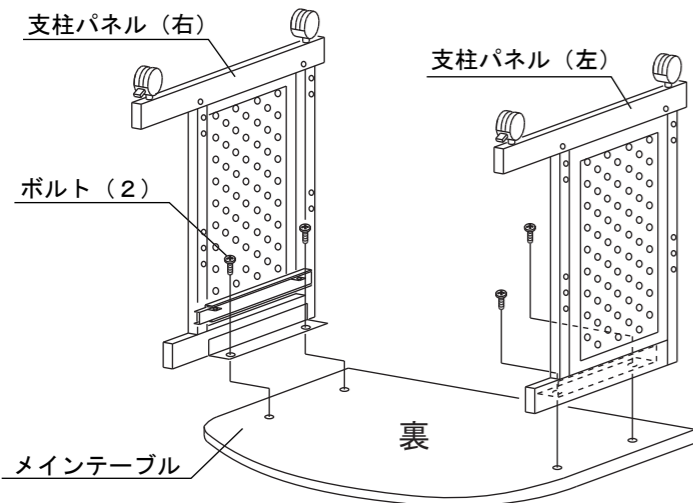
- 1** 1) 支柱パネル(右), (左)にキャスター(ストッパー付き)とキャスター(ストッパー無し)を取り付けます。
※ 付属のスパナをご使用ください。



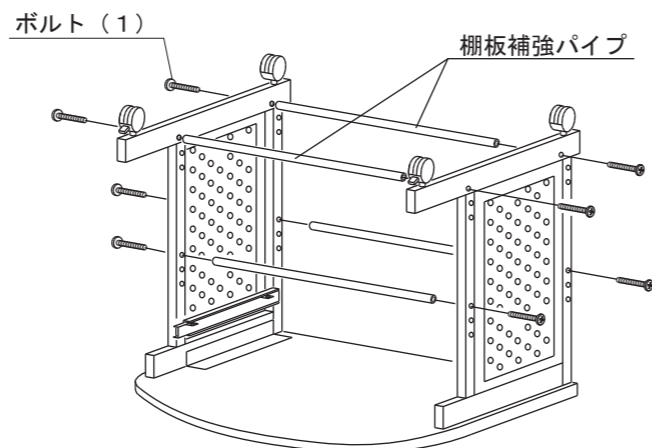
- 2** 1) 支柱パネル(右)にボルト(3)でスライドレール(右)を取り付けます。
2) 支柱パネル(左)にボルト(3)でスライドレール(左)を取り付けます。
※ このときスライドレールは、前に引き出した状態で作業を行ってください。



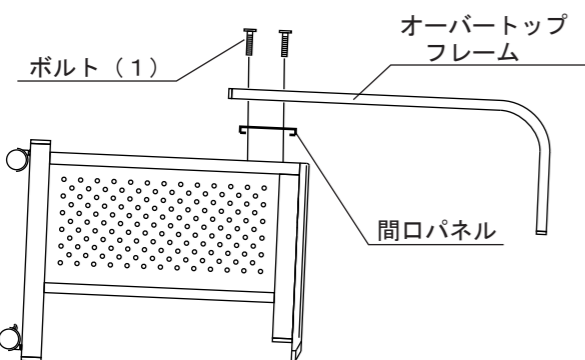
- 3** 1) メインテーブルに支柱パネル(右), (左)をボルト(2)で仮締めします。



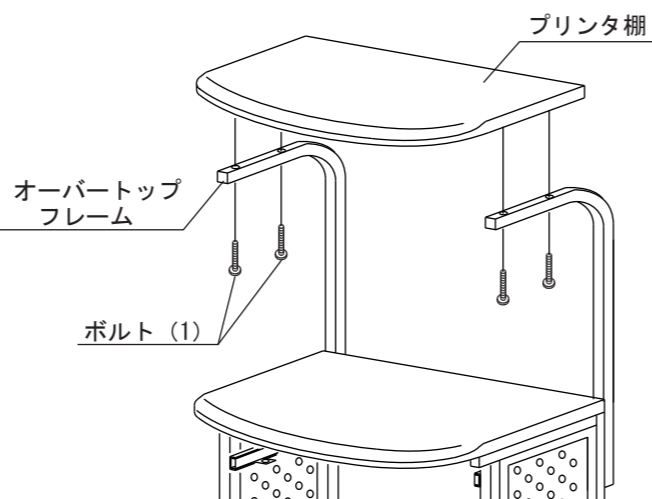
- 4** 1) 支柱パネル(右), (左)に棚板補強パイプをボルト(1)で仮締めします。
※ 取り付け高さは、用途に応じて調整してください。



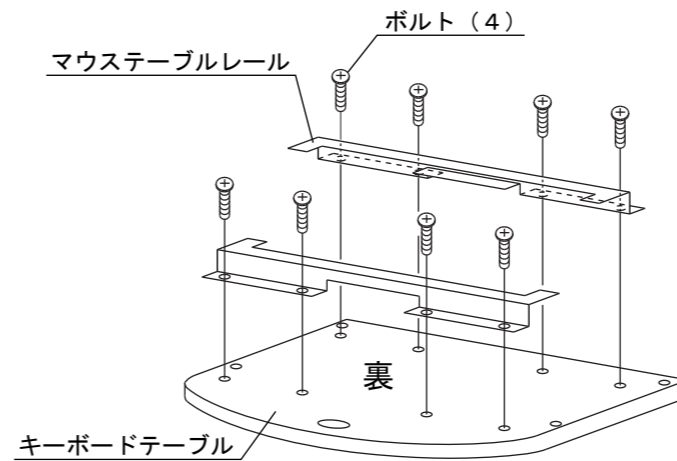
- 5** 1) 支柱パネル(右), (左)に間口パネルとオーバートップフレームをボルト(1)で仮締めします。
※ 取り付け位置は、パソコンの機種などに合わせて調整してください。
※ 地面に必ず梱包箱などを敷いて作業してください。



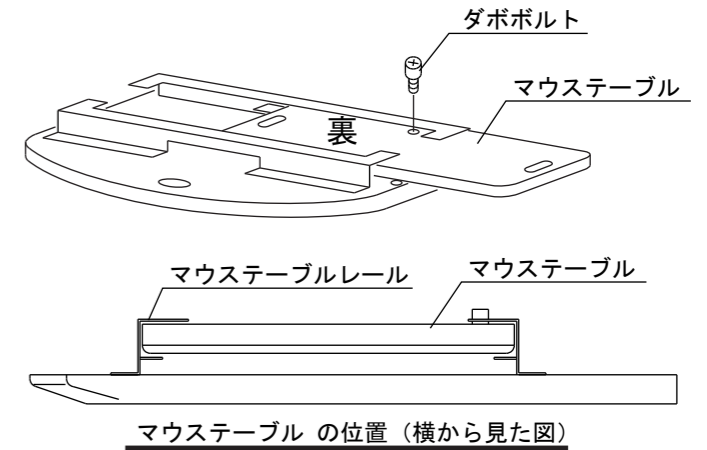
- 6** 1) オーバートップフレームにプリンタ棚をボルト(1)で仮締めします。



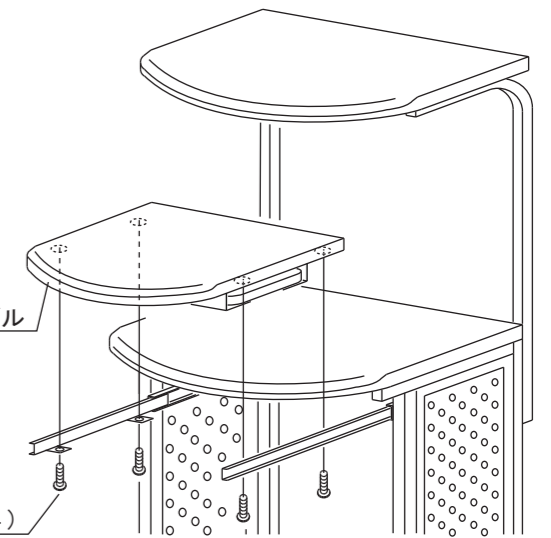
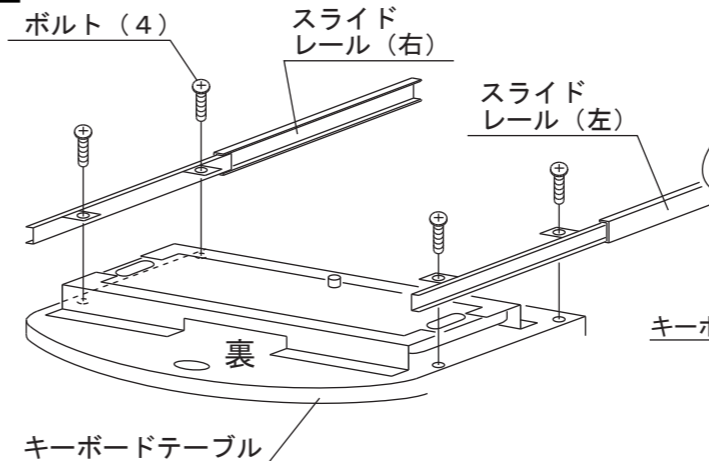
- 7** 1) キーボードテーブルの裏にマウステーブルレールをボルト(4)で仮締めします。



- 8** 1) マウステーブルをマウステーブルレールに差し込んでください。
2) マウステーブルのすべり具合を確認しながら7で仮締めしたボルト(4)を締め付けてください。
3) マウステーブルの裏のネジ穴にダボボルトを取り付けてください。



- 9** 1) キーボードテーブルにスライドレールをボルト(4)で仮締めします。

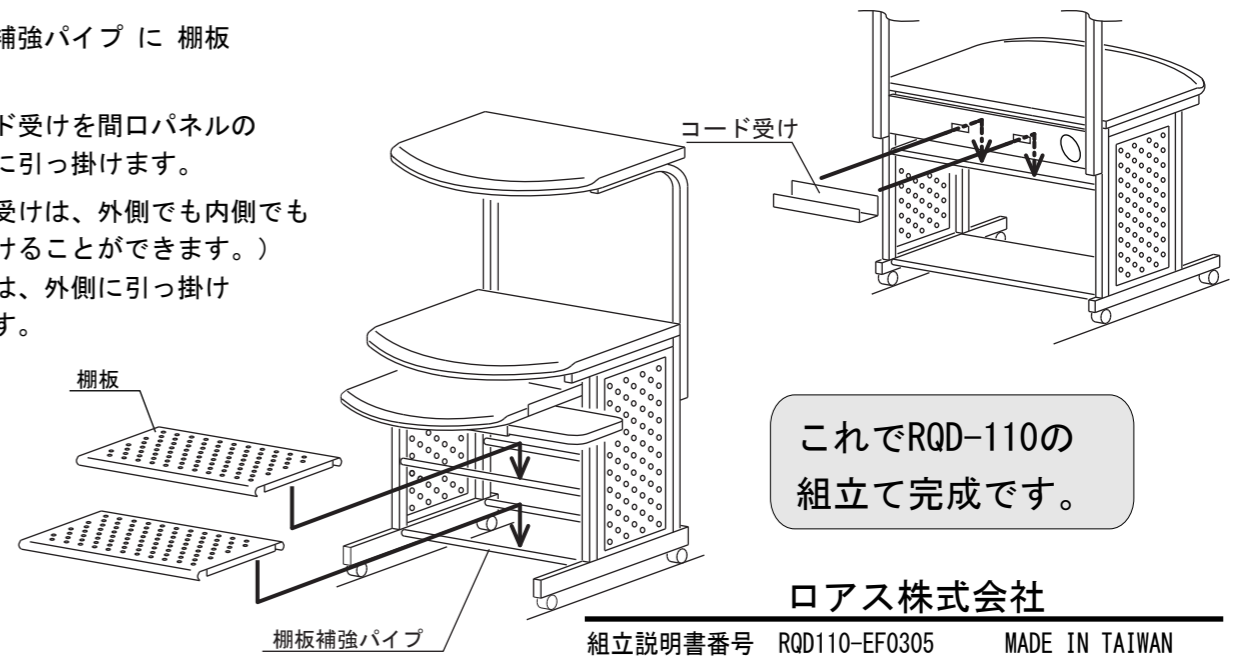


スライドレールの取付を裏から見た図

- 10** 1) キーボードテーブルのすべり具合を確認しながら仮締めした全てのボルトを締め付けてください。

- 11** 1) 棚板補強パイプに棚板

- 2) コード受けを間口パネルの角穴に引っ掛けます。
(コード受けは、外側でも内側でも引っ掛けることができます。)
※本図では、外側に引っ掛けています。



これでRQD-110の
組立て完成です。

ロアス株式会社

組立説明書番号 RQD110-EF0305 MADE IN TAIWAN