



# パソコンデスク組立説明書

## RQD-1145

この度は、弊社製品をお買い上げ頂きましてありがとうございました。  
当製品は組立式になっておりますので、説明書をよく読み内容を理解してから組み立ててください。

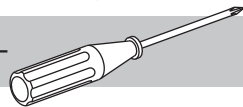
### ● ご用意ください。

手袋



→ スチール製部品がございますので、組み立ての際必ず着用してください。

プラスドライバー



→ ボルトの仮締め、締め付けにご使用ください。

### 組立部品のチェックをしてください。

品質の管理には細心の注意をはらっておりますが、不都合な点や不足の部品等につきましては、お買い求めの販売店又は下記のサポートセンターまでご連絡を お願い申し上げます。その他、製品に関するお問い合わせやご要望などございましたら、お気軽にご相談ください。

### 使用上のお願い

- 当製品の上に腰を掛けたり、乗らないでください。
- テーブルや棚板の上に、耐荷重以上の物を載せないでください。
- パソコン等を載せたまま当製品を移動させないでください。
- ボルトのゆるみによるガタツキが出たときは、締め直してください。
- これ以外にも別紙の【安全上のご注意】をよくお読みください。
- 当製品を第三者に貸したり譲渡される場合は、本紙【組立説明書】と別紙【安全上のご注意】を必ず添付し、取扱い方法を十分に説明してください。
- 当製品は、誤った方法で組み立てをされたりご使用されますと、当製品や周辺環境（床や壁等）の破損、または思わぬ事故やケガの原因となる場合がございますので、誤った方法での組み立てやご使用は決してしないでください。

これからも 末永くご愛用ください。ありがとうございました。

ロアス サポートセンター  
TEL. 072-361-1830

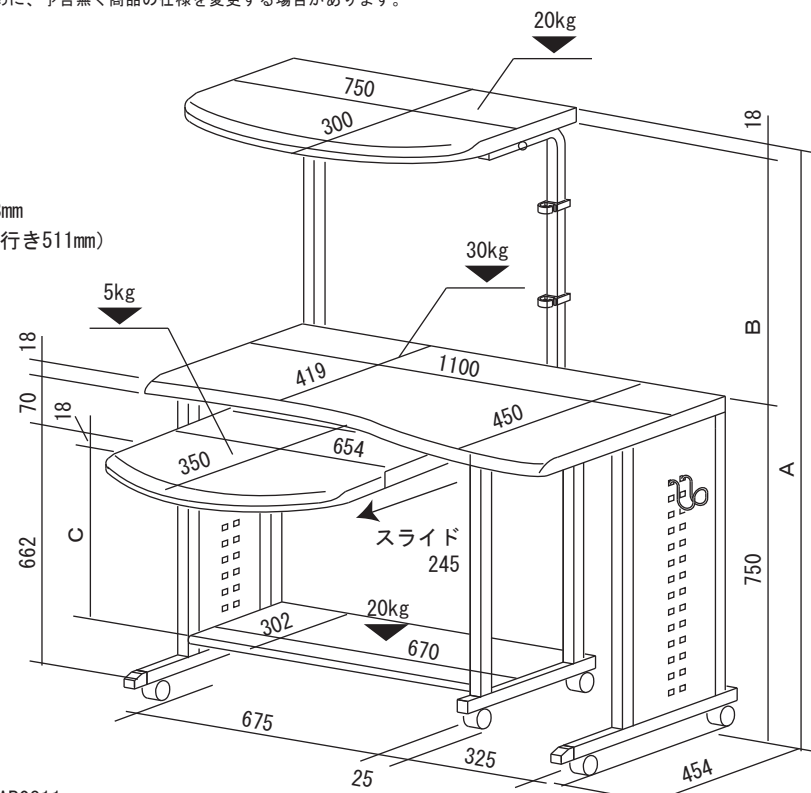
受付時間：9:00～17:00月～金曜日（土・日・祝・祭日は除きます）

安全性向上・品質改良のために、予告無く商品の仕様を変更する場合があります。

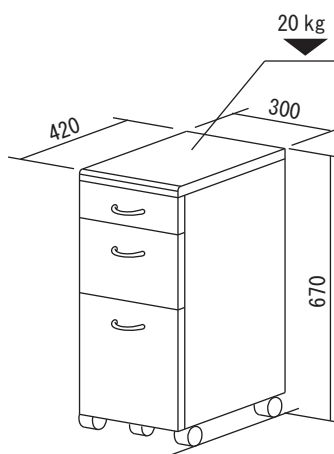
### 完成図

A	B	C
1198	430	295
1248	480	395
1298	530	495

W1100 × D486 × H1198～1298mm  
(コード受け外向き使用時：奥行き511mm)



(kg) : 耐荷重



W300 × D420 × H670 mm

引出内寸	上段	中段	下段
幅	225	225	225
奥行き	355	370	370
深さ	75	175	255

ロアス株式会社

組立説明書番号・RQD1145-AB0811  
MADE IN CHINA

### 組立部品リスト

支柱パネル（左）×1ヶ	支柱パネル（右）×1ヶ	センター支柱×1ヶ	プリンタ棚×1枚
スライドレール（左）×1ヶ	オーバートップフレーム×2ヶ	キーボードテーブル×1枚	メインテーブル×1枚
スライドレール（右）×1ヶ	間口パネル×1枚	棚板×1枚	
棚板補強パイプ×2ヶ	コード受け×1ヶ	コードクリップ×2ヶ	フック×1ヶ

部品名称	形状	個数
ボルト (1) M6 × 35		12ヶ
ボルト (2) M6 × 12		8ヶ
ボルト (3) M4 × 12		8ヶ
キャスター（ストッパー付き） （M8ネジ+フランジ付き）		2ヶ
キャスター（ストッパー無し） （M8ネジ+フランジ付き）		4ヶ
スパナ（対辺12mm）		1ヶ

● スライドレールを  
キーボードテーブルと  
支柱パネルに  
取り付けるボルトです。

● キャスターを  
取り付けます。

準備OKなら 組み立てを 始めてください。裏面に つづく

**1** 1) キャスターを、付属のスパナで締め付けます。  
 (注意) キャスターは、確実に締め付けてください。

**2** プリンタ棚を左側に取り付ける場合  
 1) スライドレール (左) (右) を締め付けます。  
 ※前・後の順に、締め付けます。

プリンタ棚を右側に取り付ける場合  
 1) **2** で支柱パネル (右) にスライドレール (右) を締め付けます。  
 2) センター支柱にスライドレール (左) を締め付けます。  
 取り付け位置は **2** のセンター支柱の反対側です。  
 3) センター支柱を **3** (※印の位置) に **仮締め** します。

4) 支柱パネル (右)、センター支柱に間口パネルとオーバートップフレームを **仮締め** します。(間口パネルのコードホールは、右側になります。)  
 5) **5** から **7** に準じて組み立てます。

**3** 1) 支柱パネル (右)、(左)、センター支柱を **仮締め** します。  
 2) 棚板補強パイプを **仮締め** します。  
 ※取り付け高さは、用途に応じて調整してください。  
 ※メインテーブルがキズつかないように、床に段ボールなどを敷き、作業をしてください。

**4** 1) 支柱パネル (左)、センター支柱に間口パネルと、オーバートップフレームをボルト (1) で **仮締め** します。  
 ※取り付け高さは、用途に応じて調整してください。

**5** 1) プリンタ棚を **仮締め** します。

**6** 1) スライドレール (右) (左) を **仮締め** します。

**7** 1) キーボードテーブルのすべり具合を確認しながら **3 4 5 6** で **仮締め** した全てのボルトを締め付けてください。  
 2) 棚板を取り付けます。  
 3) コード受けを間口パネルの角穴に差し込みます。  
 コード受けは、外側でも内側でも取付可能です。※図は外側への取り付け例です。  
 4) コードクリップを取り付けます。  
 5) フックを引っ掛けます。

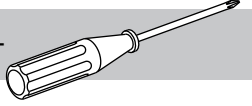
プリンタ棚を右側に取り付けた場合

この度は、弊社製品をお買い上げ頂きましてありがとうございました。

当製品は組立式になっておりますので、説明書をよく読み内容を理解してから組み立ててください。

● ご用意ください。

プラスドライバー



➔ ボルトの仮締め、締め付けにご使用ください。

組立部品のチェックをしてください。

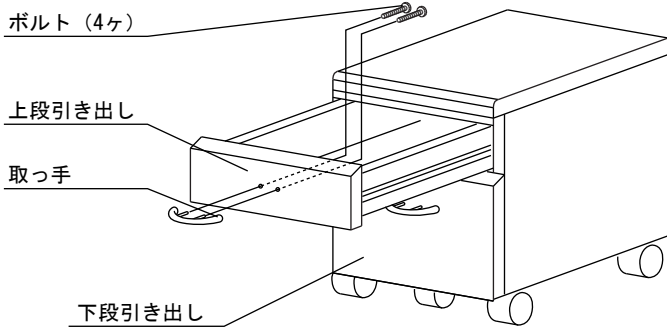
品質の管理には細心の注意をはらっておりますが、不都合な点や不足の部品等につきましては、お買い求めの販売店又は下記のサポートセンターまでご連絡をお願い申し上げます。その他、製品に関するお問い合わせやご要望などございましたら、お気軽にご相談ください。

使用上のお願い

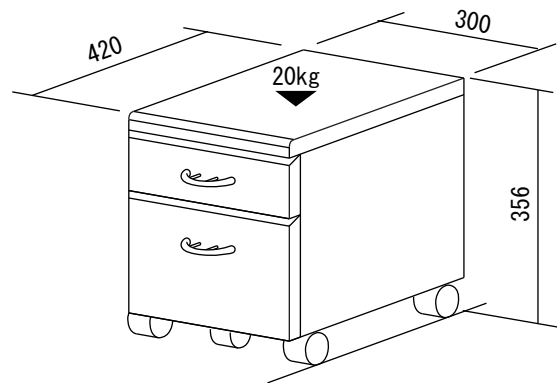
- 当製品の上に腰を掛けたり、乗らないでください。
- 当製品を台車や運搬車代わりに使用しないでください。
- ボルトのゆるみによるガタツキが出たときは、締め直してください。
- これ以外にも別紙の【安全上のご注意】をよくお読みください。
- 当製品を第三者に貸したり譲渡される場合は、本紙【組立説明書】と別紙【安全上のご注意】を必ず添付し、取扱い方法を十分に説明してください。
- 当製品は、誤った方法で組み立てをされたりご使用されますと、当製品や周辺環境（床や壁等）の破損、または思わぬ事故やケガの原因となることがございますので、誤った方法での組み立てやご使用は決してしないでください。

これからも 末永くご愛用ください。ありがとうございました。

- (1) 引き出し前板の内側に付いている取っ手を、取り外してください。
- (2) 引き出し前板の外側に、取っ手を取り付けてください。仮締めした後、締め付けてください。



完成図



引き出し内寸

上段：W225 × D355 × H75mm

下段：W225 × D370 × H155mm

ロアス サポートセンター  
TEL. 072-361-1830

受付時間：9:00～17:00～金曜日（土・日・祝・祭日は除きます）

安全性向上・品質改良のために、予告無く商品の仕様を変更する場合があります。

ロアス株式会社

組立説明書番号・RQDL1145-F1010  
MADE IN TAIWAN