



# パソコンデスク組立説明書

## RQD-T754

この度は、弊社製品をお買い上げ頂きましてありがとうございました。  
当製品は組立式になっておりますので、説明書をよく読み内容を理解してから組み立ててください。

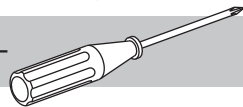
● ご用意ください。

手袋



→ スチール製部品がございますので、組み立ての際必ず着用してください。

プラスドライバー



→ ボルトの仮締め、締め付けにご使用ください。

### 組立部品のチェックをしてください。

品質の管理には細心の注意をはらっておりますが、不都合な点や不足の部品等につきましては、お買い求めの販売店又は下記のサポートセンターまでご連絡を お願い申し上げます。その他、製品に関するお問い合わせやご要望などございましたら、お気軽にご相談ください。

### 使用上のお願い

- 当製品の上に腰を掛けたり、乗らないでください。
- テーブルや棚板の上に、耐荷重以上の物を載せないでください。
- パソコン等を載せたまま当製品を移動させないでください。
- ボルトのゆるみによるガタツキが出たときは、締め直してください。
- これ以外にも別紙の【安全上のご注意】をよくお読みください。
- 当製品を第三者に貸したり譲渡される場合は、本紙【組立説明書】と別紙【安全上のご注意】を必ず添付し、取扱い方法を十分に説明してください。
- 当製品は、誤った方法で組み立てをされたりご使用されますと、当製品や周辺環境（床や壁等）の破損、または思わぬ事故やケガの原因となることがございますので、誤った方法での組み立てやご使用は決してしないでください。
- 消しゴムをケースから出したまま長時間放置すると、消しゴムの成分によっては木製天板の表面が溶ける場合がございますので、ご注意ください。

これからも 末永くご愛用ください。ありがとうございました。

ロアス サポートセンター  
TEL. 072-361-1830  
受付時間：9:00~17:00月~金曜日（土・日・祝・祭日は除きます）

安全性向上・品質改良のために、予告無く商品の仕様を変更する場合があります。

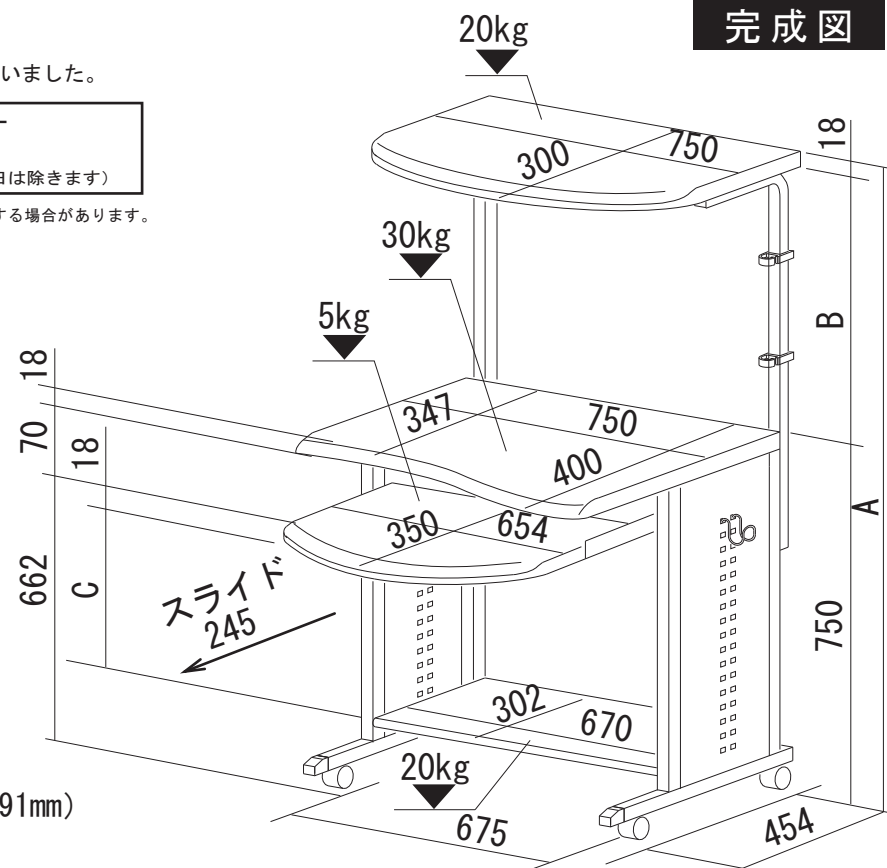
A	B	C
1198	430	295
1248	480	395
1298	530	495

(kg) : 耐荷重

W750 × D466 × H1198~1298mm  
(コード受け外向き使用時：奥行き491mm)

ロアス株式会社

組立説明書番号・RQDT754-AB0811  
MADE IN CHINA



完成図

### 組立部品リスト

支柱パネル（左）×1ヶ 	支柱パネル（右）×1ヶ 	プリンタ棚×1枚 
スライドレール（左）×1ヶ 	オーパートップフレーム×2ヶ 	メインテーブル×1枚 
スライドレール（右）×1ヶ 	間口パネル×1枚 	キーボードテーブル×1枚 
棚板補強パイプ×2ヶ 	コード受け×1ヶ 	コードクリップ×2ヶ 
		フック×1ヶ 
		棚板×1枚 

部品名称	形状	個数
ボルト (1) M6×35		12ヶ
ボルト (2) M6×12		4ヶ
ボルト (3) M4×12		8ヶ
キャスター（ストッパー付き） （M8ネジ+フランジ付き）		2ヶ
キャスター（ストッパー無し） （M8ネジ+フランジ付き）		2ヶ
スパナ（対辺12mm）		1ヶ

● スライドレールを  
キーボードテーブルと  
支柱パネルに  
取り付けるボルトです。

● キャスターを  
取り付けます。

準備OKなら 組み立てを 始めてください。裏面に つづく

**1** 1) キャスターを、付属のスパナで締め付けます。  
 (注意) キャスターは、確実に締め付けてください。

キャスター (ストッパー無し)  
 スパナ  
 キャスター (ストッパー付き)  
 支柱パネル (右)  
 支柱パネル (左)

**2** 1) スライドレール (左) (右) を締め付けます。  
 ※前・後の順に、締め付けます。

スライドレール (左)  
 支柱パネル (左)  
 外レール  
 内レール  
 丸穴  
 ※  
 ボルト (3) (2ヶ)  
 実物大  
 外レールの長穴に合わせて締め付けてください。  
 内レールの丸穴を外レールの穴 (※印) に合わせて締め付けてください。  
 スライドレール (右)  
 支柱パネル (右)  
 外レール  
 内レール  
 丸穴  
 ※

**3** 1) 支柱パネル (右)、(左) を (仮締め) します。  
 2) 棚板補強パイプ を (仮締め) します。  
 ※取り付け高さは、用途に応じて調整してください。  
 ※メインテーブルがキズつかないように、床に段ボールなどを敷き、作業をしてください。

ボルト (1) (4ヶ)  
 実物大  
 棚板補強パイプ  
 メインテーブル  
 裏  
 支柱パネル (右)  
 支柱パネル (左)  
 段ボールなど  
 ボルト (2) (4ヶ)  
 実物大

**4** 1) 支柱パネル (右)、(左) に間口パネルと、オーバートップフレームをボルト (1) で (仮締め) します。  
 ※取り付け高さは、用途に応じて調整してください。

ボルト (1) (4ヶ)  
 実物大  
 オーバートップフレーム  
 間口パネル  
 支柱パネル (右)  
 支柱パネル (左)  
 段ボールなど

**5** 1) プリンタ棚 を (仮締め) します。

プリンタ棚  
 実物大  
 ボルト (1) (4ヶ)  
 オーバートップフレーム

**6** 1) スライドレール (右) (左) を (仮締め) します。

スライドレール (右)  
 スライドレール (左)  
 キーボードテーブル  
 裏  
 キーボードテーブル  
 ボルト (3) (4ヶ)  
 実物大  
 スライドレールの取付を裏から見た図

**7**

コードクリップ  
 使用例  
 コード  
 コードクリップ  
 ※コード等の整理にご使用ください。  
 棚板  
 棚板補強パイプ  
 フック  
 コード受け  
 間口パネル

- 1) キーボードテーブル のすべり具合を確認しながら **3 4 5 6** で (仮締め) した全てのボルトを締め付けてください。
- 2) 棚板を取り付けます。
- 3) コード受けを間口パネルの角穴に差し込みます。  
 コード受けは、外側でも内側でも取付可能です。  
 ※図は外側への取り付け例です。
- 4) コードクリップを取り付けます。
- 5) フックを引っ掛けます。