

# LOAS OH デスク 組立説明書

## RQR-845/1145

この度は、弊社製品をお買い上げ頂きましてありがとうございました。  
当製品は組立式になっておりますので、説明書をよく読み内容を理解してから組み立ててください。

### ● ご用意ください。

手袋

→ スチール製部品がございますので 組み立ての際、必ず着用してください。

### ● 組立部品のチェックをしてください。

品質の管理には細心の注意をはらっておりますが、不都合な点や不足の部品等につきましては、お買い求めの販売店又は下記のサポートセンターまでご連絡を お願い申し上げます。  
その他、製品に関するお問い合わせやご要望などございましたら、お気軽にご相談ください。

### ● 使用上のお願い

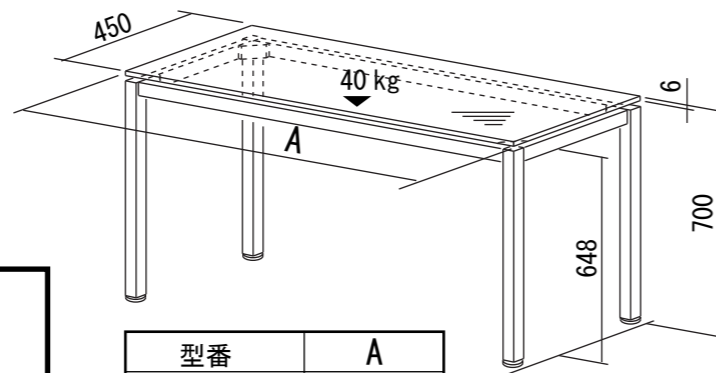
- ▲ 当製品の上に腰を掛けたり、乗らないでください。
- ▲ テーブルや棚板の上に、耐荷重以上の物を載せないでください。
- ▲ ボルトのゆるみによるガタツキが出たときは、締め直してください。
- ▲ これ以外にも別紙の【安全上のご注意】をよくお読みください。
- ▲ 当製品を第三者に貸したり譲渡される場合は、本紙【組立説明書】と別紙【安全上のご注意】を必ず添付し、 取扱い方法を十分に説明してください。

ロアス サポートセンター  
TEL. 072-361-1830

受付時間： 月～金曜日（祝・祭日は除きます）  
9:00～17:00

これからも 末永くご愛用ください。  
ありがとうございました。

## 完成図



型番	A
RQR-845	800mm
RQR-1145	1100mm

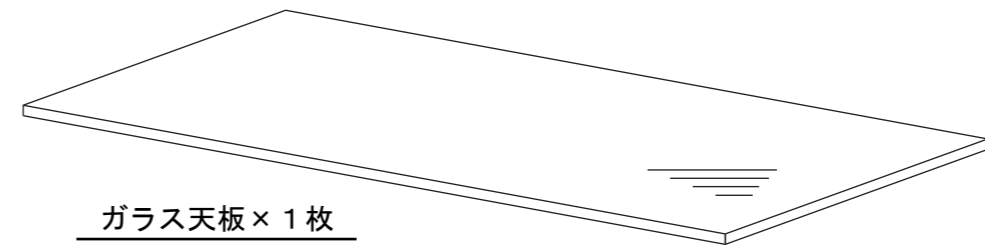
(kg) : 耐荷重

RQR-845 : W800 × D450 × H700mm  
RQR-1145 : W1100 × D450 × H700mm

### ガラス天板の取り扱い上のご注意

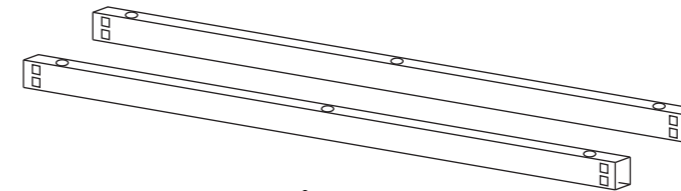
- ・ 直射日光又は、熱を避けてください。
- ・ 過熱したなべ、湯沸かし等を直接置かないでください。
- ・ ガラス面やガラスエッジに集中荷重や急激な衝撃を与えないでください。 ガラスが割れることがあります。

## 組立部品リスト

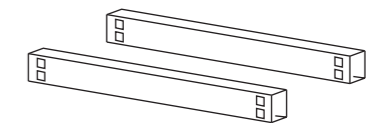


ガラス天板 × 1枚

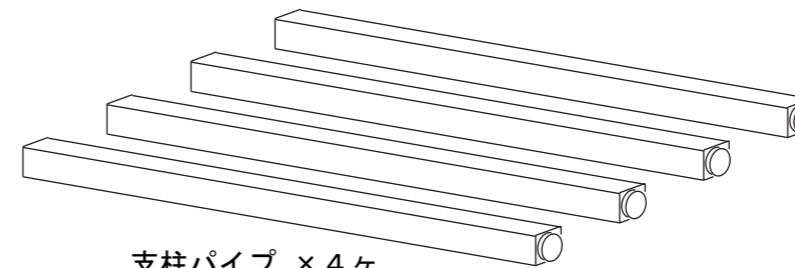
注) ガラス天板は、必ず2人以上で持ってください。  
注) ガラス面やガラスエッジに、集中荷重や衝撃を与えないでください。



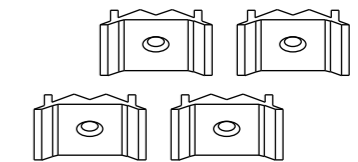
天板補強パイプ (大) × 2ヶ



天板補強パイプ (小) × 2ヶ



支柱パイプ × 4ヶ  
(アジャスター付き)



コーナブロック × 4ヶ

部品名称	形状	個数
ボルト ( W <sup>5</sup> /16in × 1-1/4in)		4ヶ
ガラス受け		6ヶ
Sワッシャ (Φ8.5 × Φ13.5 × t1.8)		4ヶ
六角レンチ (対辺 5mm)		1ヶ

準備OKなら 組み立てを 始めてください。 裏面に つづく

ロアス株式会社

組立説明書番号 RQR845-AB0404 MADE IN TAIWAN

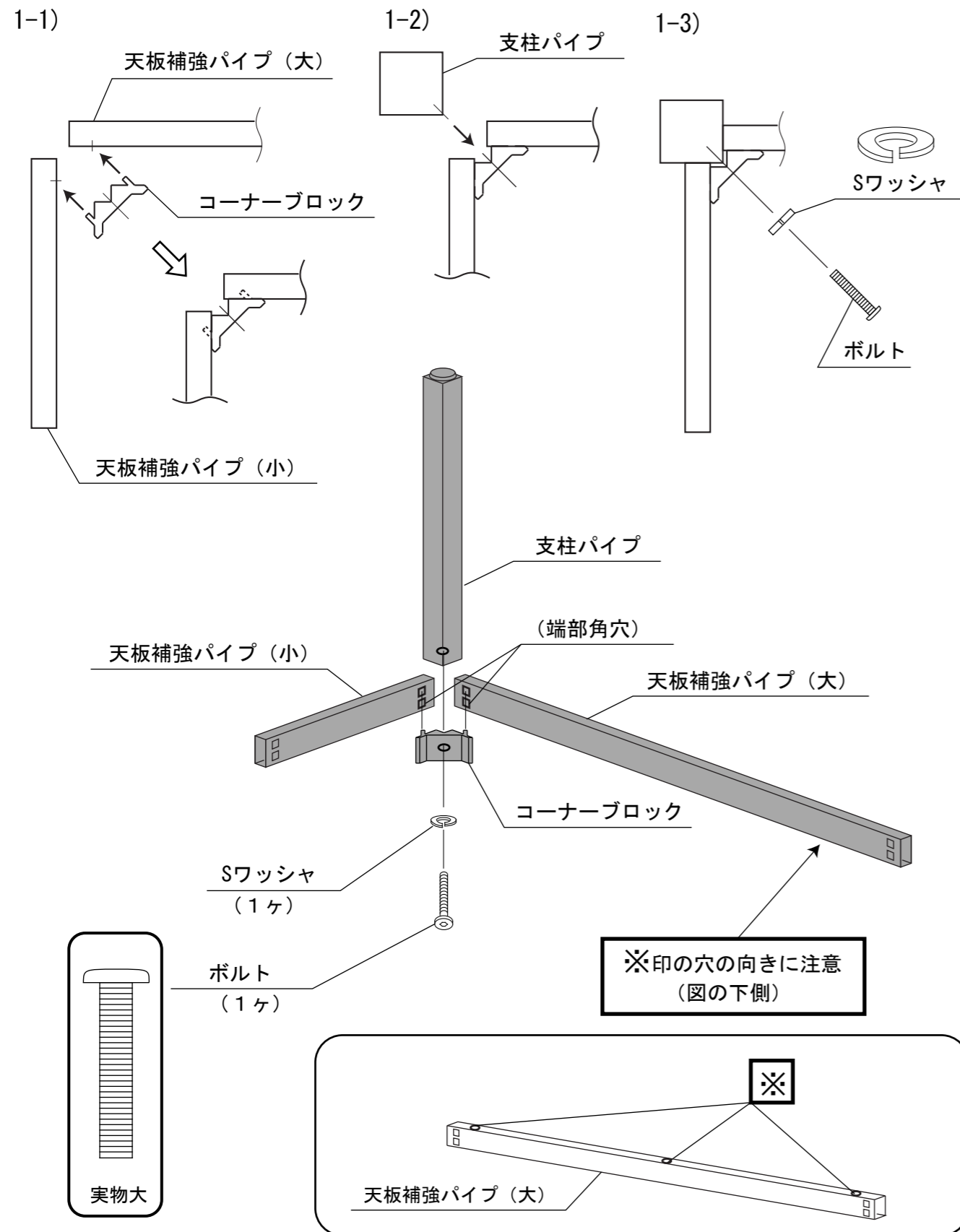
**1** 1) 天板補強パイプ (大)、(小) と支柱パイプ、コーナブロックを **仮締め** します。

1-1) 天板補強パイプ (大)、(小) の端部角穴に、コーナブロックの凸を差し込みます。

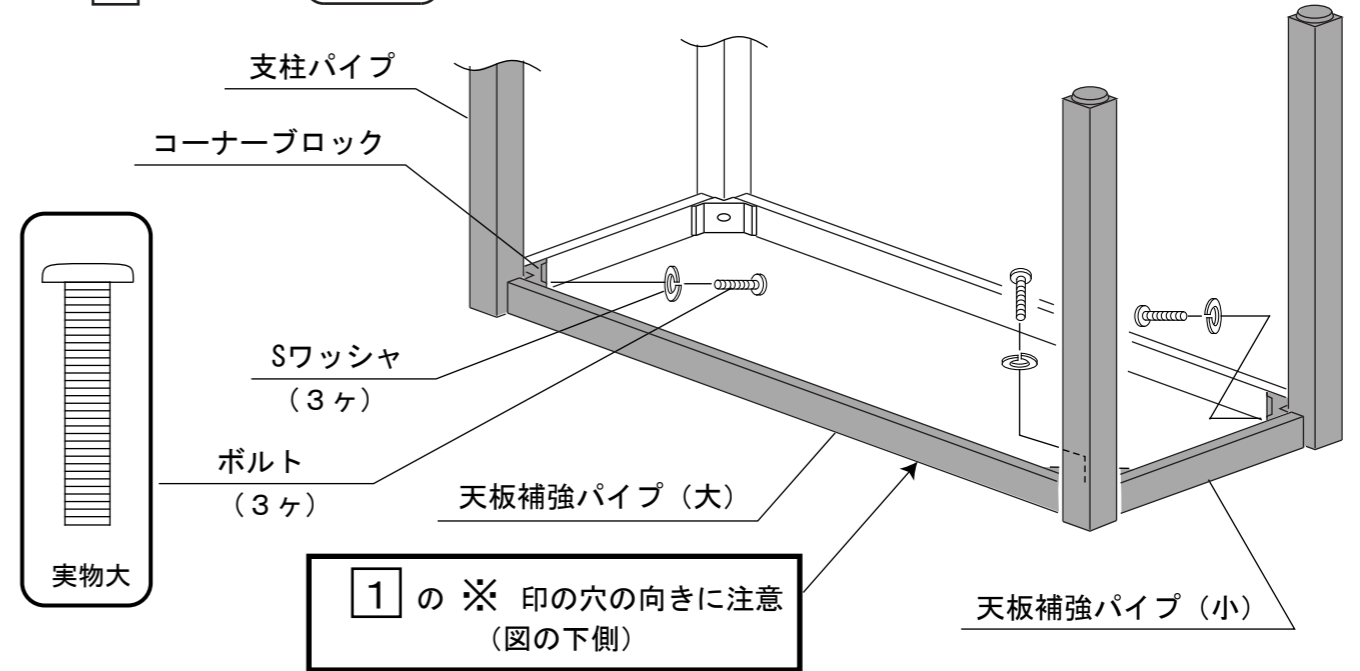
注) 天板補強パイプ (大) のガラス受け取り付け穴 (※印) を下にします。

1-2) 支柱パイプの2面を、天板補強パイプ (大)、(小) の端面に当てます。

1-3) Sワッシャをはさんで、ボルトで **仮締め** します。



**2** 1) 残りの天板補強パイプ (大)、(小) と支柱パイプ、コーナブロックを **1** と同様に **仮締め** します。



**3** 1) **1** **2** で仮締めしたボルトを締め付けます。

注) 付属の六角レンチで確実に締め付けてください。

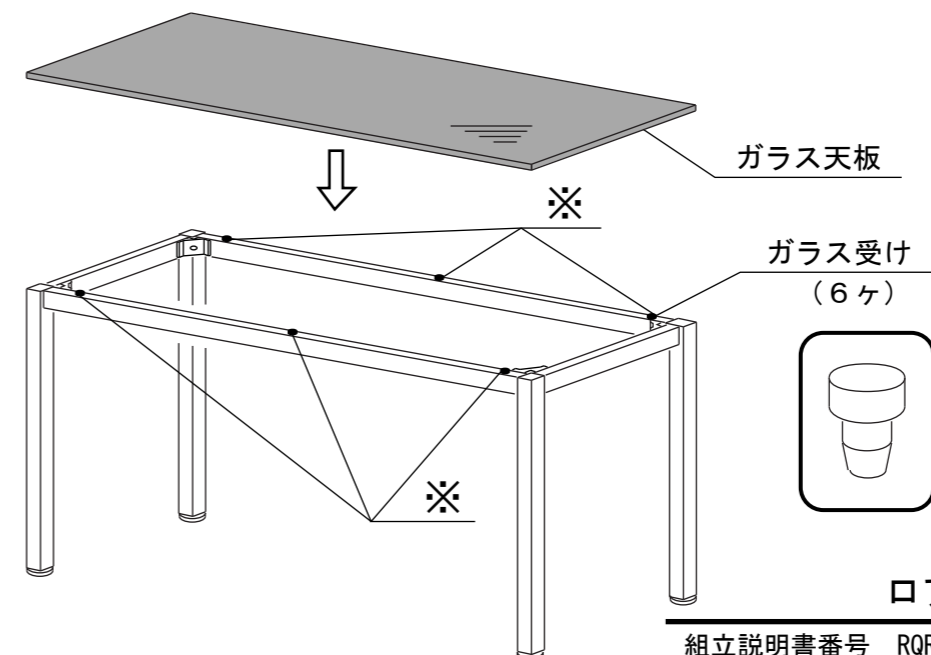
**4** 1) ガラス受けを取り付けます。

● 天板補強パイプ (大) の ※ 印の穴に差し込みます。

2) ガラス天板を載せます。

● すりガラス面をうら側にして載せます。

注) ガラス天板は、必ず2人以上で持ってください。  
 注) ガラス天板は、ガラス受けの上に載せてください。  
 注) ガラス天板を載せたままデスクを移動させたり、デスクを傾けないでください。  
 ガラス天板がずれて落ちる恐れがあります。  
 注) ガラス面やガラスエッジに、集中荷重や衝撃を与えないでください。



ロアス株式会社

組立説明書番号 RQR845-AB0404 MADE IN TAIWAN