

LOAS

PCカメラ

MCM-05シリーズ

取扱説明書

はじめに

この度はロアス製品をお買い上げ頂き、誠にありがとうございます。
ご使用前はこの取扱説明書をよくお読みになり、正しくお使いください。
また、お読みになった後も大切に保管してください。

ご使用前に

■ 内容物の確認

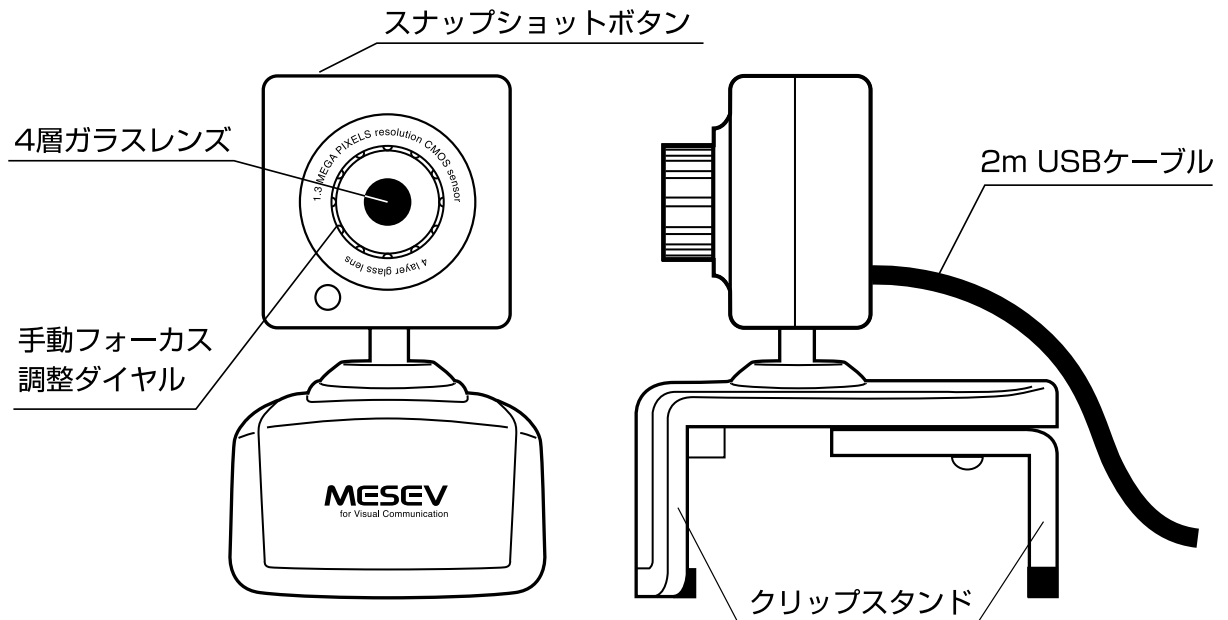
パッケージの中に下記の物がすべて揃っているかご確認ください。
万が一不足等がありましたら、お手数ですが弊社サポートセンターまたは、お買い求め
いただいた販売店までご連絡ください。

セット内容

PCカメラ本体	1
取扱説明書兼保証書（本書）	1
CD-ROM（デバイスドライバ/簡易ソフト）	1

（注）本商品には、アプリケーションソフトは付属していません。

■ 各部の名称と機能

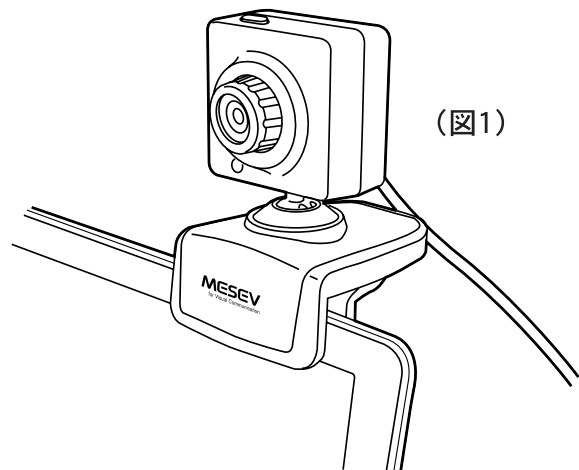


■ 使い方

(1) クリップでの使い方

(図1)の様にノートパソコンの画面上部などに挟んで取り付ける事ができます。

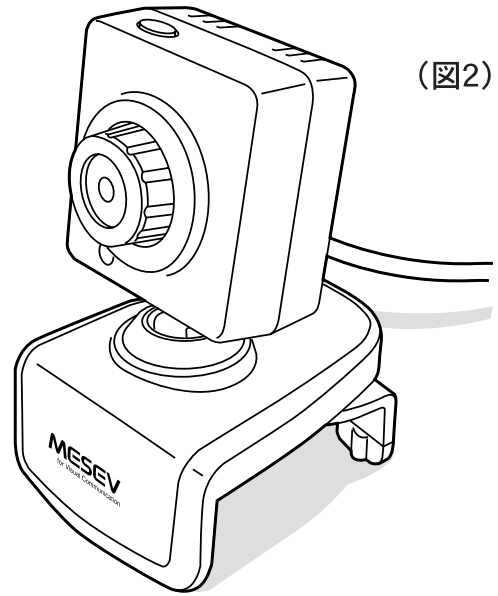
※液晶部分を直接挟まない様、
十分注意してください。



(2) スタンドでの使い方

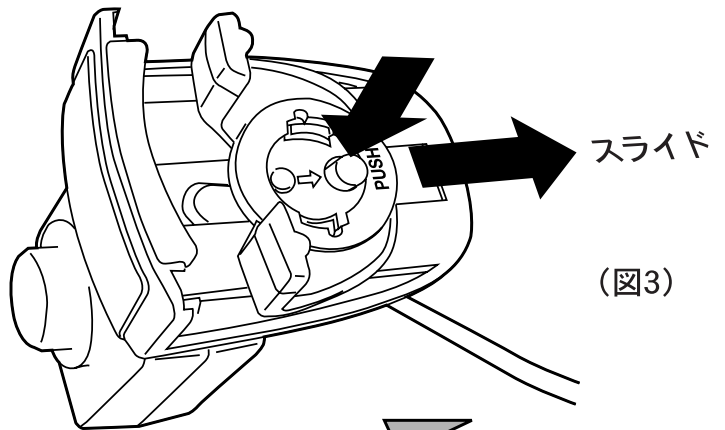
(図2)

(図2) の様に机の上やモニタの上などで使用してください。



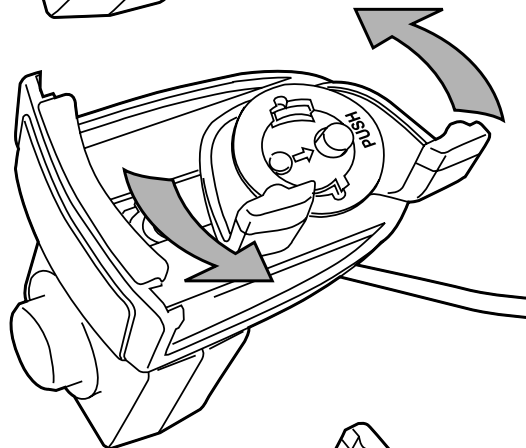
(3) クリップ幅の調節

- ① クリップの幅を広げる時は
PUSHボタンを押しながら、
スライドしてください。
(図3)



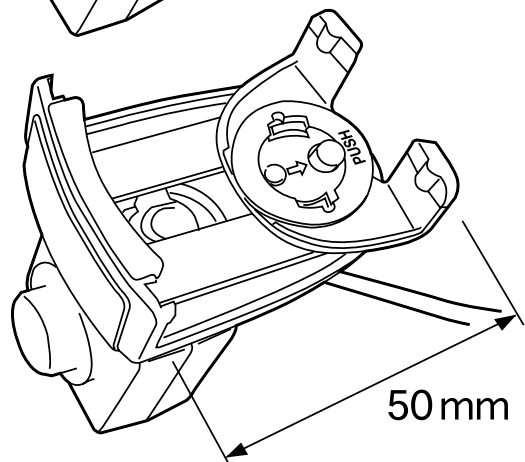
(図3)

- ② クリップを回転する事により、
大きな幅と小さな幅とを切り
替える事ができます。
(図4)



(図4)

- ③ 最大50mm幅の液晶モニタなど
にもクリップ固定が可能です。
(図5)



(図5)

※液晶モニタの形状によっては、
取り付けできない場合があります。

PCカメラのセットアップ

注意 PCカメラは、まだUSBポートに接続しないでください。

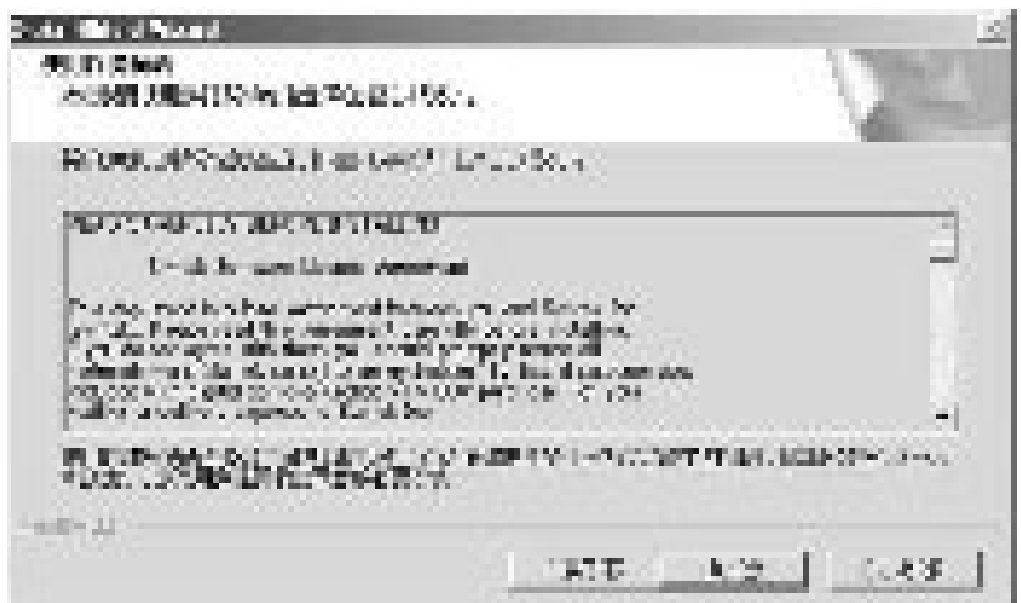
■ デバイスドライバのインストール

1. 動いているアプリケーションソフトをすべて終了してください。
2. 添付のCD-ROMをCD-ROM装置にセットしてください。
3. 自動的にインストールが開始されます。
(もしも開始されない場合は、CD-ROM中のDriverフォルダ内MCM-05.exeを起動してください。)



(画面1)

4. 「MCM-05 セットアップへようこそ」の画面(画面1)になりますので、「次へ」をクリックしてください。



(画面2)

5. 「使用許諾契約」の画面(画面2)では、「はい」をクリックしてください。



(画面3)

- しばらく”インストール中”が動きます。その後(画面3)になった場合は、「続行」をクリックしてください。



(画面4)

- 画面4になりましたら、「OK」をクリックしてください。



(画面5)

- InstallShield Wizardの完了(画面5)で、「完了」をクリックしてください。
- これでデバイスドライバのインストールは完了です。

■ PCカメラの接続

デバイスドライバのインストール完了後、PCカメラを接続します。

Windows XP の場合

1. パソコンのUSBポートにPCカメラのUSBケーブルを接続してください。
2. 右下に「新しいハードウェアが見つかりました。」と表示されます。
3. 新しいハードウェアの検出ウィザード(画面6)が起動します。
「ソフトウェアを自動的にインストールする」を選択し、「次へ」をクリックします。



(画面6)

4. ハードウェアのインストール「このハードウェア：MCM-05を使用するためにインストールしようとしているソフトウェアは、Windows XPとの互換性を検証するWindows ロゴテストに合格していません。」と表示されますが、「続行」をクリックしてください。

(画面7)



(画面7)



(画面8)

5. しばらく「ソフトウェアをインストールしています。お待ちください。」(画面8)が動いています。
6. 新しいハードウェアの検索ウィザードの完了 画面で「完了」をクリックしてください。
 ※パソコン環境によっては、これでPCカメラのセットアップ完了になります。



(画面9)

7. パソコンの環境により続いて(画面9)が開始された場合は、
 ソフトウェアを自動的にインストールする を選択して「次へ」をクリックしてください。



(画面10)

8. (画面10)が表示されたら「続行」をクリックしてください。



(画面11)

9. 新しいハードウェアの検索ウィザードの完了(画面11)で、「完了」をクリックしてください。

これで PCカメラのセットアップ完了です。

Windows 2000 の場合

1. パソコンのUSBポートにPCカメラのUSBケーブルを接続してください。
2. 「新しいハードウェアが見つかりました。」と表示されます。
3. 「デジタル署名が見つかりませんでした」の画面になり「Microsoftデジタル署名によって、ソフトウェアが Windows上でテストされ、その後・・・インストールを続行しますか?」と表示されますが、「はい」をクリックしてください。
4. しばらくすると自動的にインストールが終了します。

■ デバイスドライバのアンインストール

デバイスドライバを削除する場合は、次の手順でおこなってください。

1. スタートボタン → プログラム → LOAS MCM-05 → 「UnInstall」をクリックしてください。
2. 「選択したアプリケーション、およびすべてのコンポーネントを完全に削除しますか？」となりますので「OK」をクリックしてください。
3. しばらくすると、「アンインストールは完了しました」が表示されますので、「閉じる」をクリックしてください。

※再起動するかどうかの画面になった場合は、「はい、今すぐコンピュータを再起動します。」を選択し、「完了」をクリックしてください。

4. これでアンインストール完了です。

=== 簡易ソフト (Magic View) について ===

CD-ROMの中に、動作確認用の簡易ソフト (Magic View) が入っています。必要に応じて利用してください。

※Magic Viewは、動作テスト用の簡易提供ソフトです。このソフトに関して弊社ではサポート致しておりませんので、ご了承お願い致します。

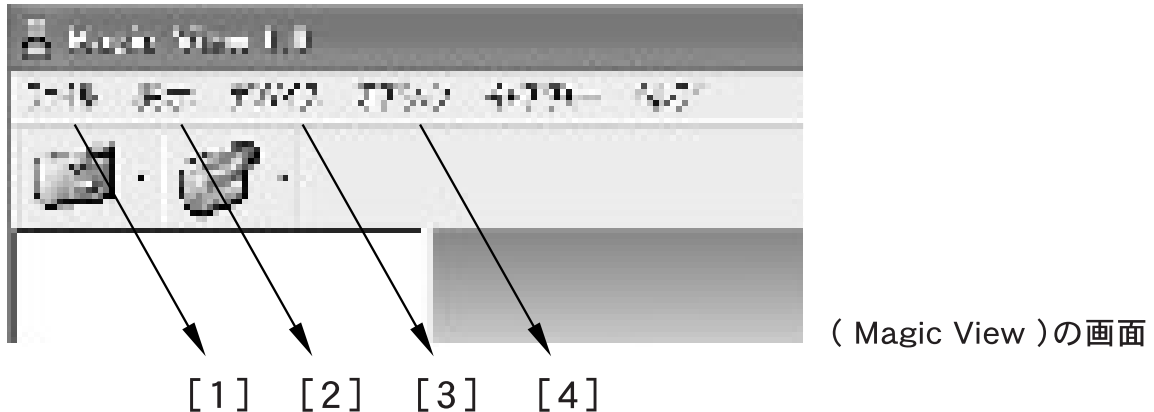
■ Magic Viewのインストール

- 1) CD-ROM中の "Magic View "フォルダの中の setup.exe を起動してください。
- 2) 設定言語の選択 の画面 で 日本語 を選択し「次へ」をクリックしてください。
- 3) Magic View セットアップへようこそ の画面で、「次へ」をクリックしてください。
- 4) 使用許諾契約 の画面で、
「使用許諾契約の全条項に同意します(A)」を選択し、「次へ」をクリックしてください。
- 5) ユーザ情報 の画面では、
ユーザ名(U) _____ と 会社名(C) _____ の欄に何かの文字を入力して、「次へ」をクリックしてください。
- 6) インストール準備の完了 の画面で「インストール」をクリックしてください。
- 7) しばらくインストールが動いた後、「Install Shield Wizardの完了」画面で「完了」をクリックしてください。

■ " Magic View " の使い方

Magic Viewを起動するには・・・

デスクトップ上の Magic View アイコンをダブルクリックするか、
スタートボタン → プログラム → Magic View → 「 Magic View 」 をクリックしてください。



- | | |
|-----------|---|
| [1] ファイル | ファイルやディレクトリーを設定/変更するメニューです。 |
| [2] 表示 | メニューの表示を確認します。 |
| [3] デバイス | 使用機器を確認/変更が可能です。 |
| [4] オプション | [4-1] ビデオキャプチャーフィルター 画質や色などの調整が可能です。
Imageの Exposure Control 中の設定で
暗いときは、Low Light
明るいときは、High Lightをチェックして
調整可能です。 |
| | [4-2] ビデオキャプチャーピン 出力サイズ(解像度)を変更します。
1280 × 1024 (default)
160 × 120
320 × 240
640 × 480
1280 × 1024 |

■ " Magic View " のアンインストール

Magic Viewを削除する場合は、次の手順でおこなってください。

1. スタートボタン → プログラム → Magic View → 「 UnInstall Magic View 」 をクリックしてください。
2. ようこそ の画面で 削除 を選択し「次へ」をクリックしてください。
3. 「選択したアプリケーション、およびすべてのコンポーネントを完全に削除しますか？」 となりますので「はい(Y)」をクリックしてください。
3. しばらくすると、「メンテナンスの完了」が表示されますので、「完了」をクリックしてください。
4. これでアンインストール完了です。

**※Magic View にて画像が上手く動作しない(不安定な)場合は、PC内の
DirectX のバージョンを9.0以上に バージョンアップしてください。**

■ ご注意

- ・ USBハブ経由で本カメラを接続した場合は、正常に動作しない場合があります。
- ・ デバイスドライバをインストールする前にPCカメラをUSBポートに接続してしまうと、「ドライバが見つかりません」となるか、または、別のドライバでインストールが完了されてしまう事があります。この場合は、正常に動作する事が出来ませんので、必ず先にCDよりデバイスドライバを正しくインストールした後に、USBカメラを接続する様にしてください。
- ・ 極端に暗い部屋での使用や照明に対して逆光の位置で使用している時は、PCカメラの画像が暗く映る場合があります。その場合は、部屋の明るさを強くしたり、カメラや被写体の方向を変更したりして使用環境を調整して下さい。

■ 動作環境

対応OS: Windows XP (SP1以降), 2000 (SP2以降)

※Windows Me, 98, 98SEには対応していません。

PC側必要条件:

- ・ Pentium 4 2.0GHz同等以上
- ・ 512MB RAM
- ・ CD-ROM ドライブ
- ・ 未使用の USB2.0ポート ※USBハブ経由の場合はサポート対象外です。
- ・ 最低160MB のハードディスク空き容量 (260MB以上推奨)

■ 製品仕様

センサ	1/2インチ CMOSセンサ
画素数	最大130万画素
解像度	最大1280 × 1024 (SXGA)
撮影距離	最短 4 cm~∞
フレームレート	最大30 fps (VGAモード時), 30fps (CIFモード時)
USB規格	USB2.0
その他機能	焦点手動調整方式 オートホワイトバランス オート露出コントロール
外形寸法	W46 × D60 × H78 (mm)
クリップはさみサイズ	1mm~50mm
本体重量	100g (ケーブルを含む)
インターフェイス	USB 2.0
ケーブル長	約2.0m
消費電流	最大250mA

商品に関するお問い合わせは、下記サポートセンターまで
ロアス サポートセンター TEL.072-361-1830

《 受付時間 9:00~17:00 》【土・日・祝・祭日を除く】

E-mail support1@loas.co.jp **ロアスホームページ** <http://www.loas.co.jp>

※本製品の仕様及び外観内容、また本書の内容については改良のため予告なしに変更する場合があります。

※Windowsは米国Microsoft社の登録商標です。その他本書に掲載されている商品名/社名などは、各社の商標及び登録商標です。