

LOAS

PCカメラ

MCM-07シリーズ

取扱説明書

はじめに

この度はロアス製品をお買い上げ頂き、誠にありがとうございます。
ご使用前はこの取扱説明書をよくお読みになり、正しくお使いください。
また、お読みになった後も大切に保管してください。

ご使用の前に

■内容物の確認

パッケージの中に下記の物がすべて揃っているかご確認ください。
万が一不足等がありましたら、お手数ですが弊社サポートセンターまたは、お買い求めいただいた販売店までご連絡ください。

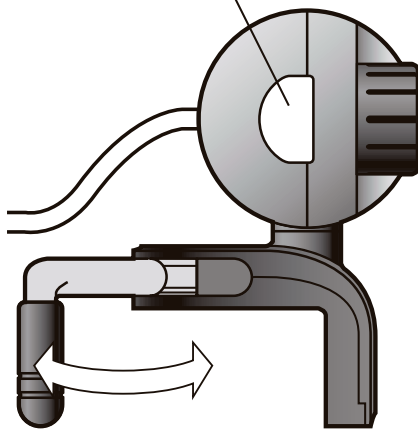
セット内容

PCカメラ本体	1
USB延長ケーブル	1
携帯用収納ポーチ	1
取扱説明書兼保証書（本書）	1
CD-ROM（デバイスドライバ）	1

（注）本商品には、アプリケーションソフトは付属していません。

■各部の名称と機能

スナップショットボタン



ワイドクリップ（ディスプレイの厚み1～55mmまで対応）

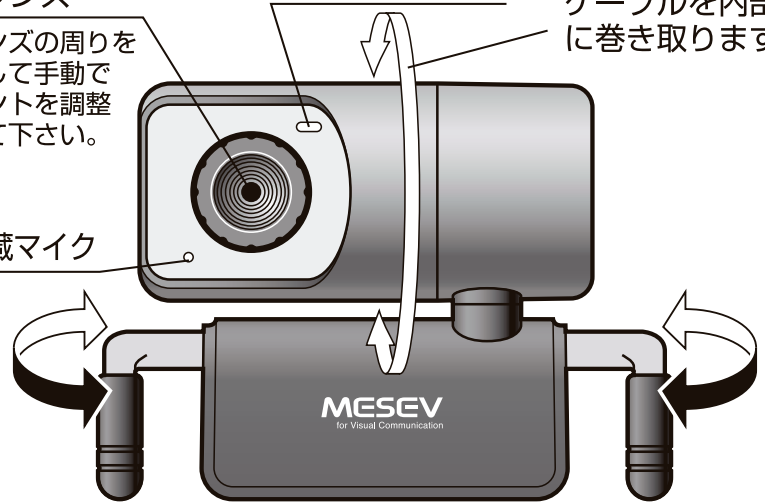
レンズ

※レンズの周りを回して手でピントを調整して下さい。

内蔵マイク

LEDインジケータ

本体を回転してケーブルを内部に巻き取ります。



注意

内蔵USBケーブルを延ばす時は、カメラ本体のレンズ側を反時計回りに回転させながら、ゆっくりと延ばしてください。
※無理に引っ張ると、断線など故障の原因になります。

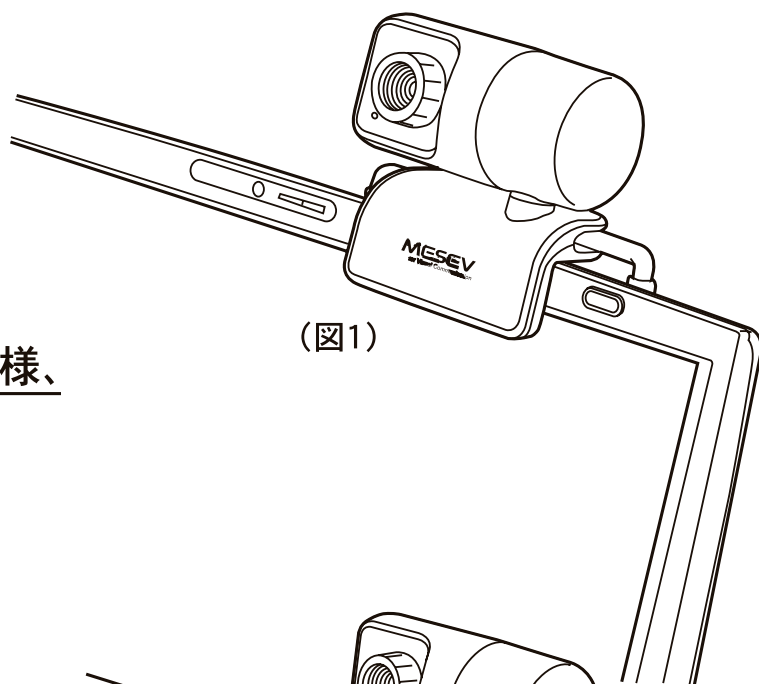
■ 使い方

1) クリップでの使い方

ノートPC

(図1)の様にノートパソコンの画面上部などに挟んで取り付ける事ができます。

※液晶部分を直接挟まない様、
十分注意してください。



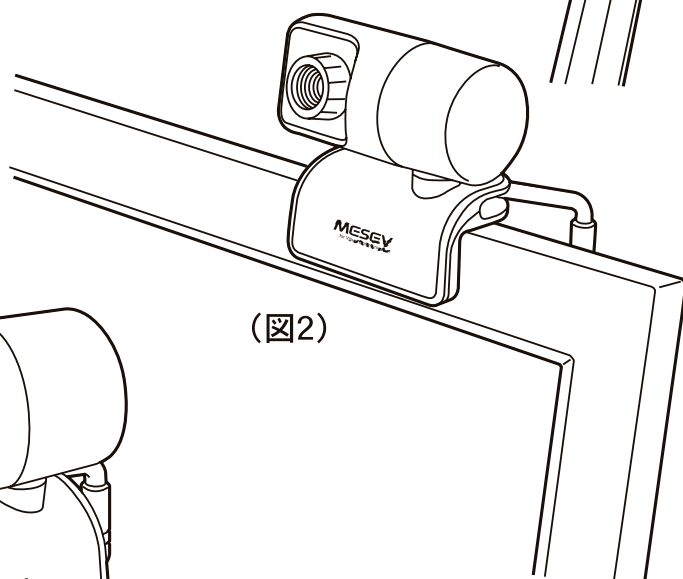
(図1)

2) クリップでの使い方

液晶デスクトップモニタ

(図2)の様に液晶モニタの画面上部などに挟んで取り付ける事ができます。

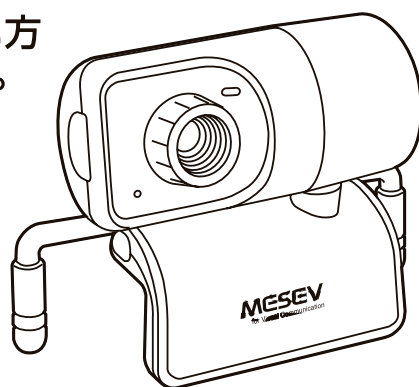
※液晶部分を直接挟まない様、
十分注意してください。



(図2)

3) スタンドでの使い方

(図3)の様に机の上やモニタの上などで使用してください。



(図3)

PCカメラのセットアップ

注意

PCカメラは、
まだUSBポートに
接続しないでください。

■ デバイスドライバの インストール

1. 動いているアプリケーションソフトをすべて終了してください。
2. 添付のCD-ROMをCD-ROM装置にセットしてください。
3. 自動的にUSB PC Camera Plusのインストールが開始されます。もしも開始されない場合は、CD-ROMの中の setup.exe を起動してください。
4. (画面1)になりますので、「次へ」をクリックしてください。
5. セットアップタイプ(画面2)では、「完全」を選択して「次へ」をクリックしてください。

Setup.exe



(画面1)



(画面2)

6. (画面3)では、「インストール」をクリックしてください。



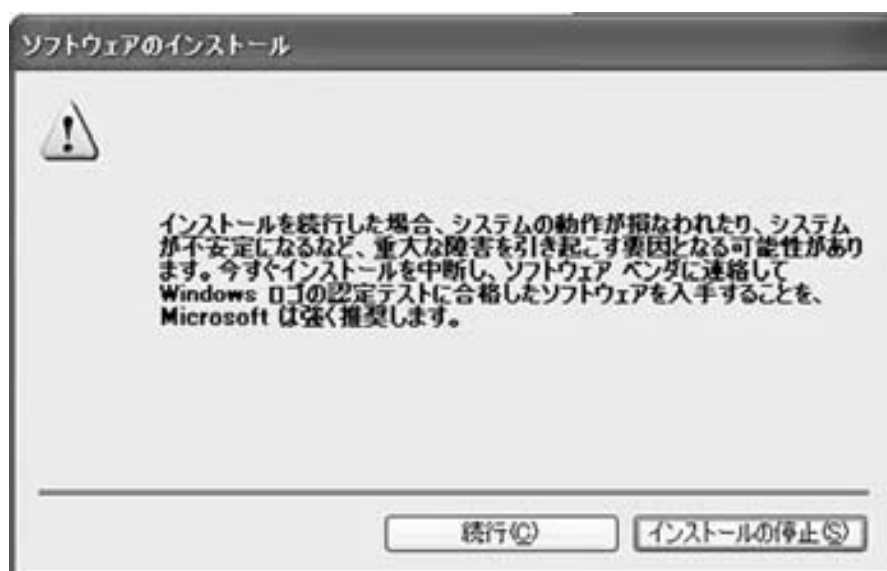
(画面3)

7. インストールを開始します。



(画面4)

8. もしもこの画面が表示された場合は「続行」を選択してください。



(画面5)

9. InstallShield Wizardの完了で「完了」をクリックしてください。



(画面6)

■PCカメラの接続

デバイスドライバのインストール完了後、PCカメラを接続します。

(注) 必ず接続する前に、先にドライバソフトをインストールしてください。

WindowsXPの場合

1. パソコンのUSBポートにPCカメラのUSBケーブルを接続してください。
2. 右下に「新しいハードウェアが見つかりました。」と表示されます。
3. 新しいハードウェアの検出ウィザードが起動します。
「ソフトウェアを自動的にインストールする」を選択し、「次へ」をクリックします。
4. ハードウェアのインストール「このハードウェア:USB PC Camera with Micを使用するためにインストールしようとしているソフトウェアは、WindowsXPとの互換性を検証するWindowsロゴテストに合格していません。」と表示されますが、「続行」をクリックしてください。
5. しばらく「ソフトウェアをインストールしています。お待ちください。」(画面7)が動いています。



6. 次のソフトウェアのインストールが完了しました。の画面(画面8)で「完了」をクリックしてください。



(画面8)

7. 続いて もう一度「新しいハードウェアの検索ウィザードの開始(USBオーディオデバイス)」になります。
8. ハードウェアのインストール「このハードウェア:USB オーディオデバイスを使用するためにインストールしようとしているソフトウェアは、WindowsXPとの互換性を検証するWindowsロゴテストに合格していません。」と表示されますが、「続行」をクリックしてください。
9. しばらく「ソフトウェアをインストールしています。お待ちください。」が動いています。
10. 次のソフトウェアのインストールが完了しました。の画面で「完了」をクリックしてください。

Windows2000, WindowsMeの場合

1. パソコンのUSBポートにPCカメラのUSBケーブルを接続してください。
2. 「新しいハードウェアが見つかりました。」と表示されます。
3. ■Windows2000
「デジタル署名が見つかりませんでした」の画面になり「Microsoftデジタル署名によって、ソフトウェアが Windows上でテストされ、その後…インストールを続行しますか？」と表示されますが、「はい」をクリックしてください。
■WindowsMe
「デジタル署名未検出」の画面になり「Windowsでの動作確認をしたソフトウェアには Microsoftのデジタル署名が付いています。…インストールを続行しますか？」と表示されますが、「はい」をクリックしてください。
4. しばらくすると自動的にインストールが終了します。

Windows98/98SEの場合

1. パソコンのUSBポートにPCカメラのUSBケーブルを接続してください。
2. 「新しいハードウェアが検出されました。ソフトウェアをインストールしています。」と表示されます。

もしも

警告 一部のハードウェア製造元では…

警告：インストールしようとしているソフトウェアにはMicrosoftのデジタル署名がありません。

USB PC Camera with Mic

インストールを続行しますか？

と表示された場合は **はい** をクリックしてください。

3. しばらくすると自動的にインストールが終了します。

■ デバイスドライバのアンインストール

デバイスドライバを削除する場合は、次の手順でおこなってください。

1. 他にアプリケーションが動いていない事を確認してください。
動いている場合は、全て終了してください。
2. → → → をクリックしてください。
3. 「ようこそ プログラムを変更、修正、または削除します。」の画面になりますので削除を選択して をクリックしてください。
4. 「選択したアプリケーション、およびすべてのコンポーネントを完全に削除しますか？」で をクリックしてください。
5. しばらく「アンインストール中」が動いています。
6. 「メンテナンスの完了」画面で、「はい、今すぐコンピュータを再起動します。」を選択して、 をクリックしてください。
7. コンピュータが再起動し、アンインストールが完了します。

■ ご注意

- USBハブ経由で本カメラを接続した場合は、正常に動作しない場合があります。
- デバイスドライバをインストールする前にPCカメラをUSBポートに接続してしまうと、「ドライバが見つかりません」となるか、または、別のドライバでインストールか完了されてしまう事があります。この場合は、正常に動作する事が出来ませんので、必ず先にCDよりデバイスドライバを正しくインストールした後に、USBカメラを接続する様にしてください。
- 極端に暗い部屋での使用や照明に対して逆光の位置で使用している時は、PCカメラの画像が暗く映る場合があります。その場合は、部屋の明るさを強くしたり、カメラや被写体の方向を変更したりして使用環境を調整して下さい。

■動作環境

対応OS : Windows XP, 2000, Me, 98SE, 98

PC側必要条件 : Pentium II 400MHz同等以上

128MB RAM以上

CD-ROM ドライブ

未使用の USBポート ※USBハブ経由の場合はサポート対象外です。
最低110MB のハードディスク空き容量 (260MB以上推奨)

■製品仕様

カメラ仕様	センサ	1/4インチ CMOSセンサ
	画素数	最大32万画素
	解像度	最大640 × 480 (VGA)
	撮影距離	最短 30 cm~∞
	フレームレート	最大15 fps (VGAモード時) , 30fps (CIFモード時)
	その他機能	焦点手動調整方式、オートホワイトバランス、 オート露光コントロール、
	外形寸法	W96 × D68 × H46 (mm)
	クリップはさみサイズ	1mm~55mm
	本体重量	60g (内蔵ケーブルを含む)
	USBケーブル長	内蔵ケーブル85cm、延長ケーブル1.4m
内蔵マイク	インターフェイス	USB 1.1
	消費電流	最大150mA
	マイクタイプ	無指向性コンデンサーマイク
	インピーダンス	2.2KΩ
	周波数特性	20Hz~16KHz
入力感度	-40dB ± 3dB	

商品に関するお問い合わせは、下記サポートセンターまで
ロアス サポートセンター TEL.072-361-1830

《 受付時間 9:00～17:00 》【土・日・祝・祭日を除く】

E-mail support1@loas.co.jp

ロアスホームページ

<http://www.loas.co.jp>

※本製品の仕様及び外観内容、また本書の内容については改良のため予告なしに変更する場合があります。
※Windowsは米国Microsoft社の登録商標です。その他本書に掲載されている商品名/社名などは、各社の商標及び登録商標です。

マニュアル No.MCM-07-B0505