



机上ラック組立説明書

DPK-730/930

この度は、弊社製品をお買い上げ頂きましてありがとうございました。
当製品は組立式になっておりますので、説明書をよく読み内容を理解してから組み立ててください。

● ご用意ください。

- 手袋** → スチール製部品がございますので 組み立ての際、必ず着用してください。
- プラスドライバー** → ボルトの締め付け、仮締めにご使用ください。

● 組立部品のチェックをしてください。

品質の管理には細心の注意をはらっておりますが、不都合な点や不足の部品等につきましては、お買い求めの販売店又は下記のサポートセンターまでご連絡を お願い申し上げます。
その他、製品に関するお問い合わせやご要望などございましたら、お気軽にご相談ください。

● 使用上のお願い

- ▲ 当製品の上に腰を掛けたり、乗らないでください。
- ▲ テーブルや棚板の上に、耐荷重以上の物を載せないでください。
- ▲ パソコン等を載せたまま当製品を移動させないでください。
- ▲ ボルトのゆるみによるガタツキが出たときは、締め直してください。
- ▲ これ以外にも別紙の【安全上のご注意】をよくお読みください。
- ▲ 当製品を第三者に貸したり譲渡される場合は、本紙【組立説明書】と別紙【安全上のご注意】を必ず添付し、取扱方法を十分に説明してください。

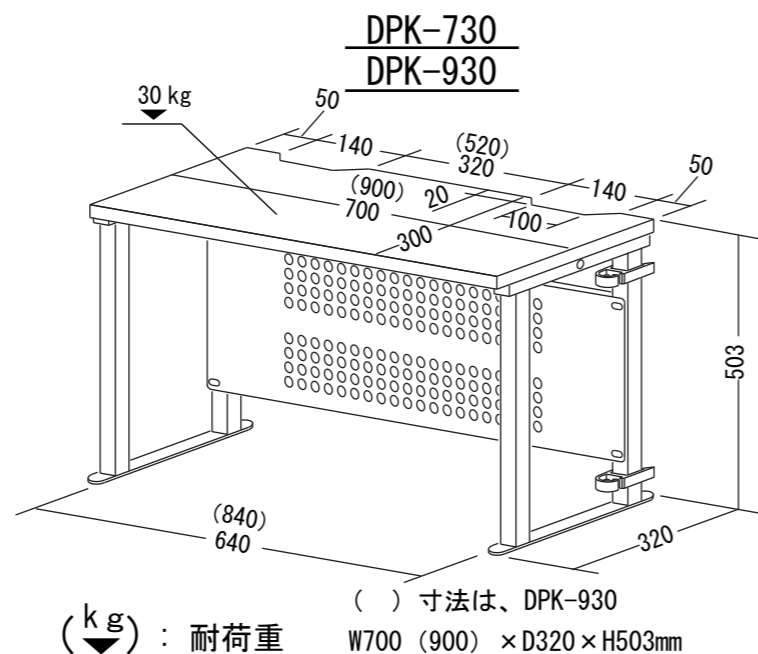
ロアス サポートセンター

TEL. 072-361-1830

受付時間： 月～金曜日（祝・祭日は除きます）
9:00～17:00

これからも 末永くご愛用ください。
ありがとうございました。

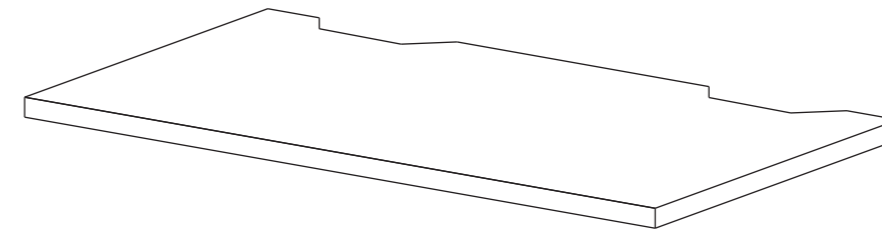
完成図



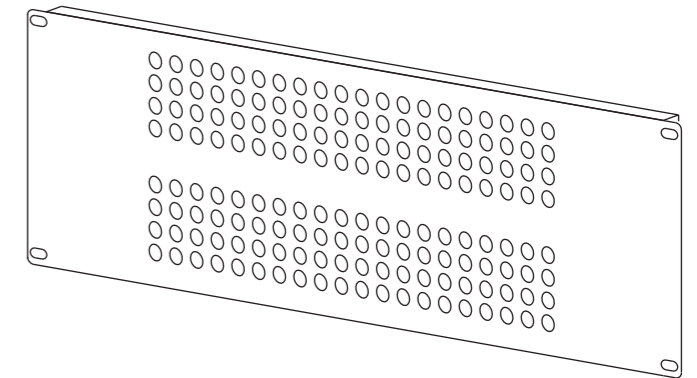
ロアス株式会社

組立説明書番号 DPK730-EF0406 MADE IN CHINA

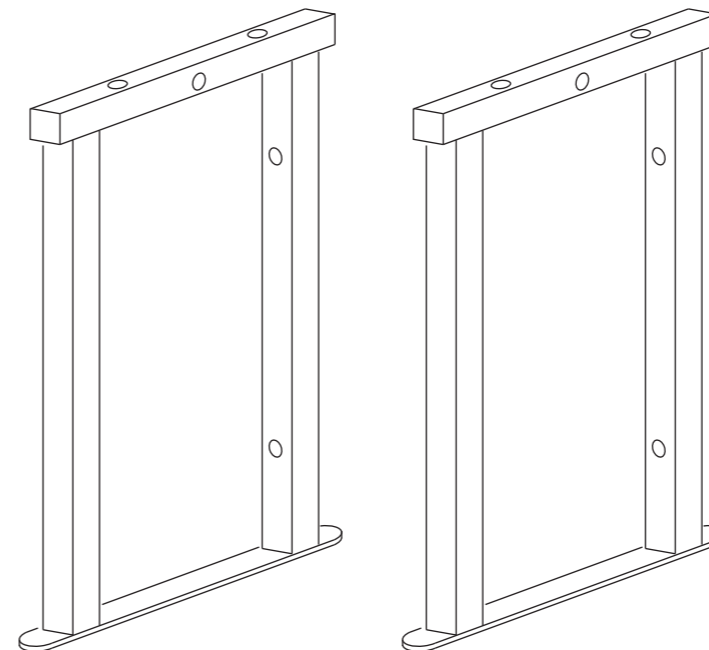
組立部品リスト



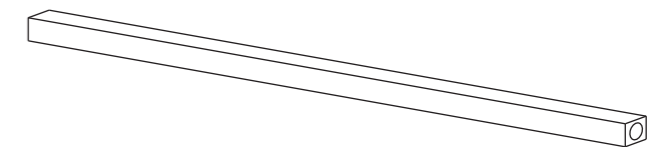
プリンタ棚 × 1 枚



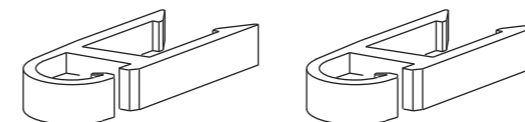
間口パネル × 1 枚



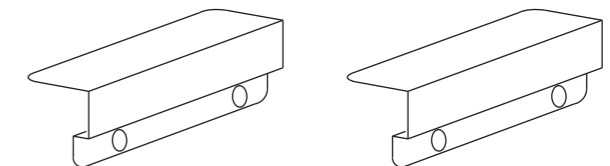
支柱フレーム × 2 枚



補強パイプ × 1 枚



コードクリップ × 2 枚



連結金具 × 2 枚

※ 別売のデスク (DPX-770/970) と連結する時に使います。

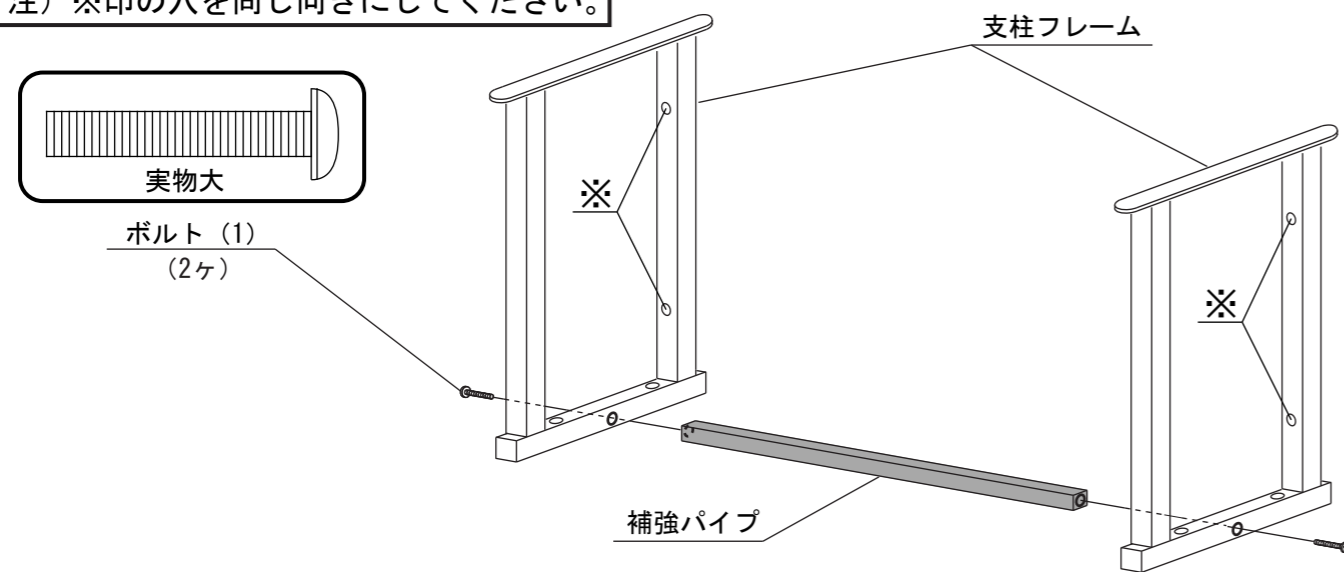
部品名称	形状	個数
ボルト (1) M6×35		6 枚
ボルト (2) M6×12		8 枚

内 4 枚は別売のデスク (DPX-770/970) と連結する時に使います。

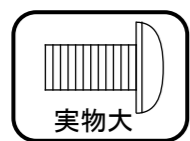
準備OKなら 組み立てを 始めてください。裏面に つづく

1) 補強パイプを (仮締め) します。

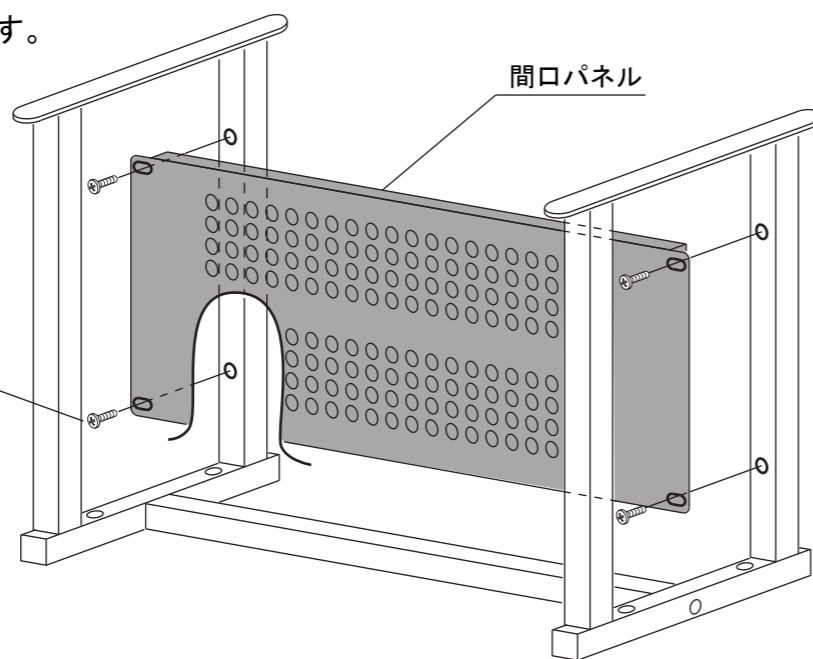
注) ※印の穴を同じ向きにしてください。



1) 間口パネルを (仮締め) します。

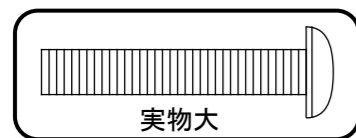


ボルト (2)
(4ヶ)

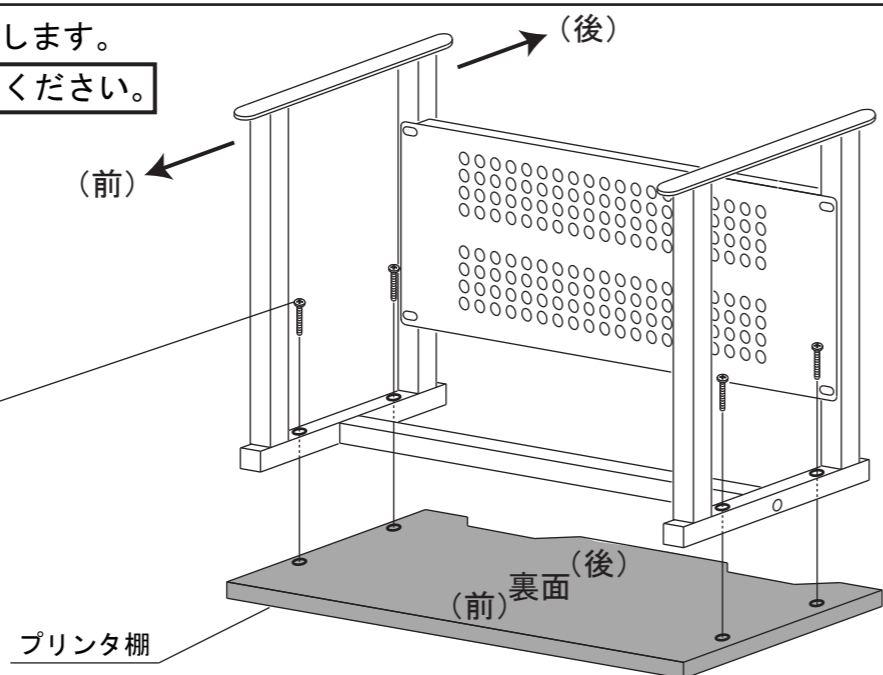


1) プリンタ棚を (仮締め) します。

注) 前後に注意して取付けてください。

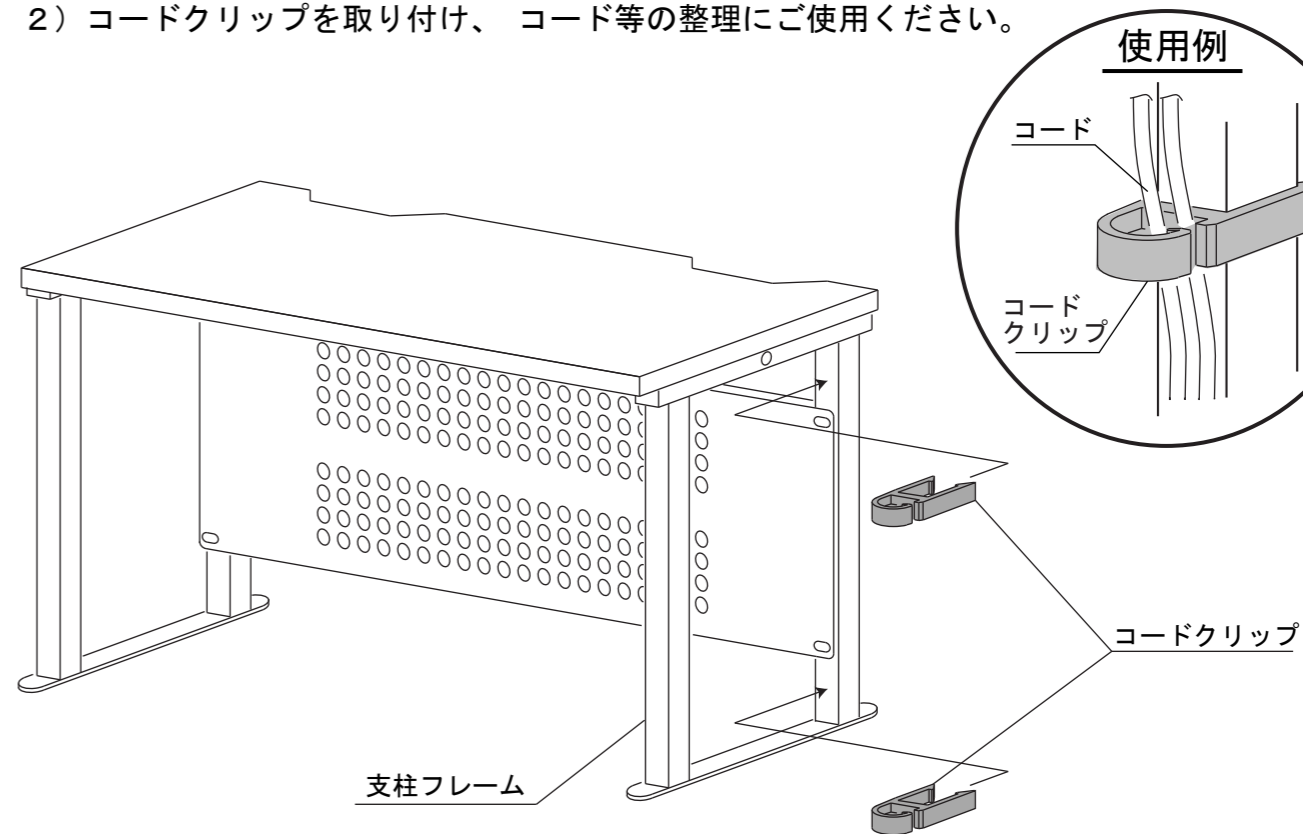


ボルト (1)
(4ヶ)



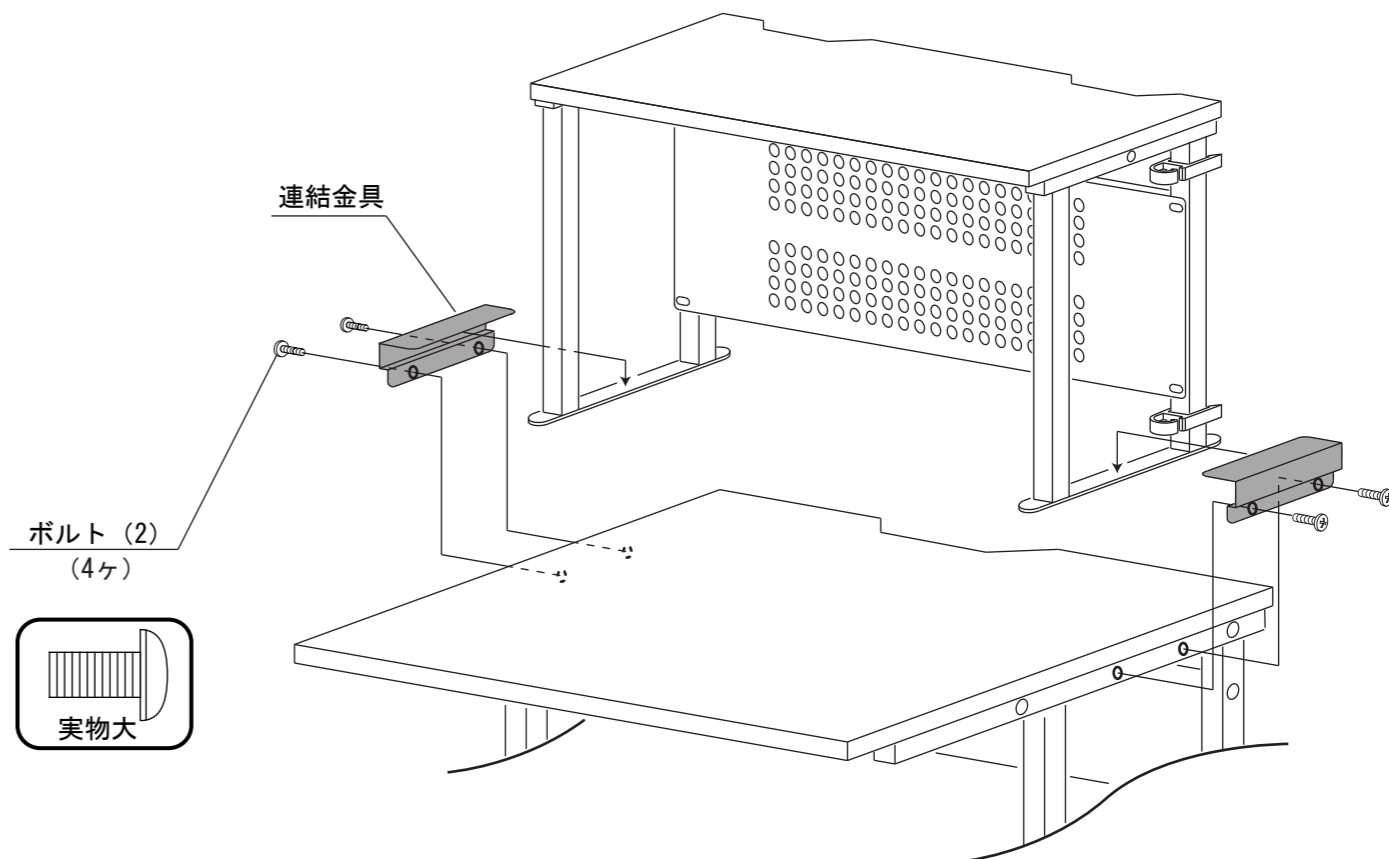
1) (仮締め) した全ての ボルト を締め付けてください。

2) コードクリップを取り付け、コード等の整理にご使用ください。



※ 別売のデスク (DPX-770/970) との連結方法

1) デスクの上ののせてから連結金具をはめ込み、取付けます。



ロアス株式会社