

この度は、弊社製品をご購入頂き誠にありがとうございます。当製品を組み立てご使用頂く前に、必ず本誌【組立説明書】および別紙【安全上のご注意】をよくお読みのうえ、内容をご理解してください。

● **ご用意ください。**

- 手袋** → スチール製部品がございますので 組み立ての際、必ず着用してください。
- プラスドライバー** → ボルトの締め付け、仮締めにご使用ください。

● **組立部品のチェックをしてください。**

品質の管理には細心の注意をはらっておりますが、不都合な点や不足の部品等につきましては、お買い求めの販売店又は下記のサポートセンターまでご連絡を お願い申し上げます。その他、製品に関するお問い合わせやご要望などございましたら、お気軽にご相談ください。

● **使用上のお願い**

- ▲ 当製品の上に腰を掛けたり、乗らないでください。
- ▲ テーブルや棚板の上に、耐荷重以上の物を載せないでください。
- ▲ パソコン等を載せたまま当製品を移動させないでください。
- ▲ ボルトのゆるみによるガタツキが出たときは、締め直してください。
- ▲ これ以外にも別紙の【安全上のご注意】をよくお読みください。
- ▲ 当製品を第三者に貸したり譲渡される場合は、本紙【組立説明書】と別紙【安全上のご注意】を必ず添付し、 取扱い方法を十分に説明してください。
- ▲ 当製品は、誤った方法で組み立てをされたりご使用されますと、当製品や周辺環境（床や壁等）の破損、または思わぬ事故やケガの原因となることがございますので、誤った方法での組み立てやご使用は決してしないでください。

ロアス サポートセンター
 TEL. 072-361-1830
 受付時間：月～金曜日（祝・祭日は除きます）
 9:00～17:00

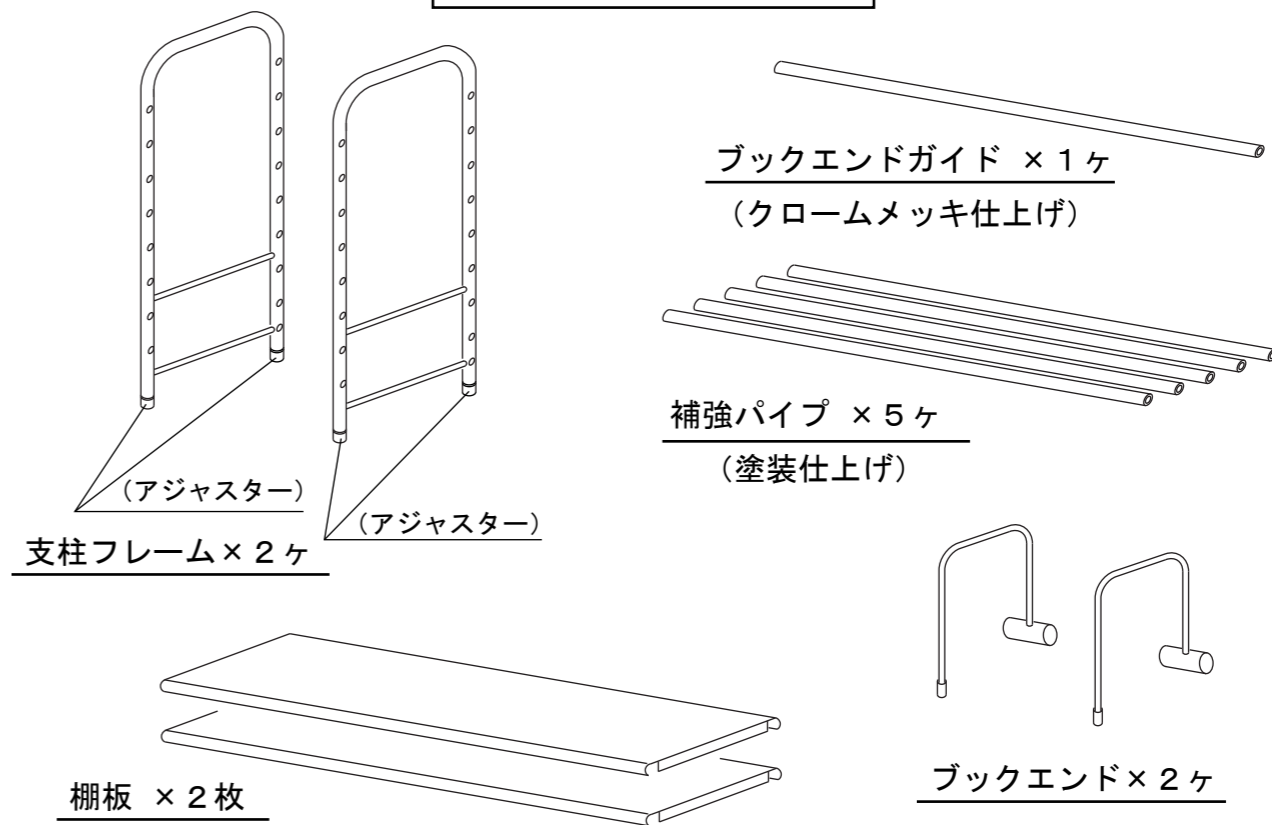
これからも 末永くご愛用ください。
 ありがとうございました。

ロアス株式会社

組立説明書番号 RK08-AB0509 MADE IN TAIWAN

安全性の向上・品質改良のために、予告無く商品の仕様を変更する場合があります。

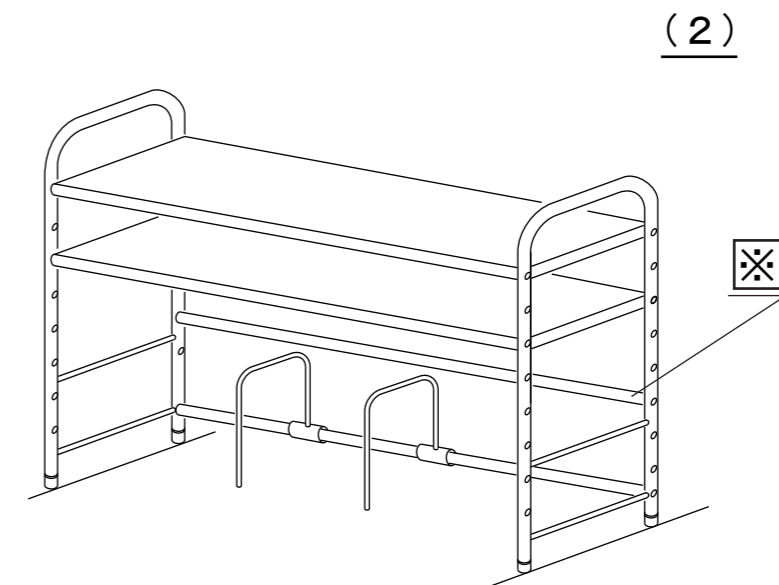
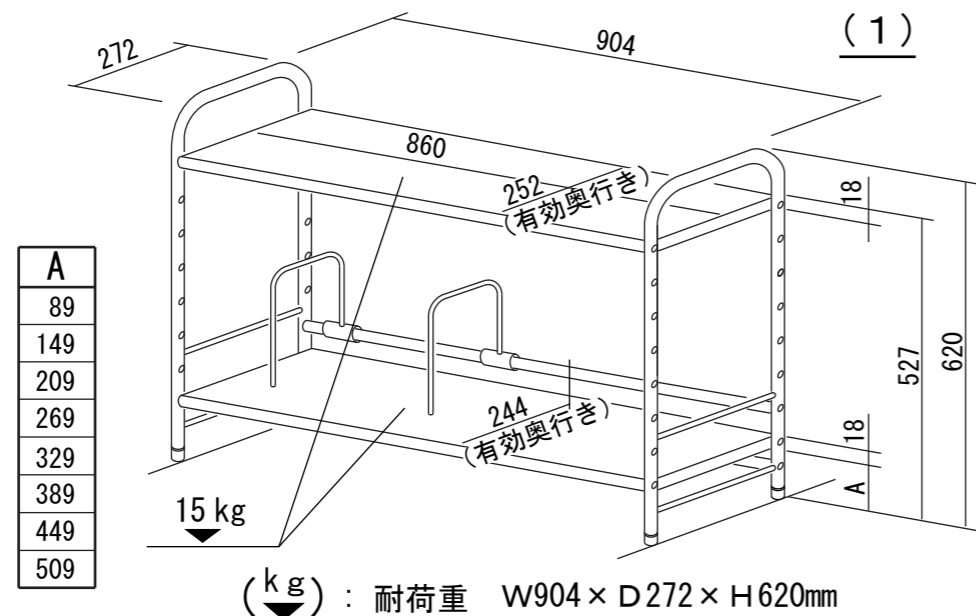
組立部品リスト



部品名称	形状	個数
ボルト M6×35		12ヶ
カラー (Φ15.9用)		12ヶ

準備OKなら 組み立てを 始めてください。裏面に つづく

完成図



下記の組立説明は、完成図RK-08, (1) です。

・完成図 (RK-08, (2)) の組み立てについて
 下記の組み立て手順を参考に組み立てを行ってください。
 注) 補強パイプを完成図 (RK-08, (2)) の ※ 印位置に取り付けてください。

1 1) 補強パイプを **仮締め** します。
 このとき、補強パイプの両端にカラーを挟んで取り付けます。

ボルト (6ヶ)
 カラー (10ヶ)
 補強パイプ
 支柱フレーム
 支柱フレーム

※カラーの取付け向きに注意してください。
 ボルト
 支柱フレーム
 カラー
 補強パイプ

実物大

2 1) ブックエンドをブックエンドガイドに差し込みます。

ブックエンドガイド
 ブックエンド

3 1) ブックエンドガイド (ブックエンド付き) を **仮締め** します。

※カラーの取付け向きに注意してください。

ブックエンドガイド
 ブックエンド
 カラー (2ヶ)
 支柱フレーム
 支柱フレーム
 ボルト (2ヶ)
 実物大

ボルト
 支柱フレーム
 カラー
 補強パイプ

4 1) **仮締め** した全てのボルトを締め付けてください。

5 1) 棚板をはめ込みます。
 (※棚をはめ込む時、ブックエンドを上げてはめこみます。)

棚板