

# LOAS 机上ラック組立説明書

## RNP-07

この度は、弊社製品をお買い上げ頂きましてありがとうございました。  
当製品は組立式になっておりますので、説明書をよく読み内容を理解してから組み立ててください。

### ● ご用意ください。

- 手袋** → スチール製部品がございますので 組み立ての際、必ず着用してください。
- プラスドライバー** → ブレース (2)、スライド棚のストッパー取り付け時にご使用ください。

### ● 組立部品のチェックをしてください。

品質の管理には細心の注意をはらっておりますが、不都合な点や不足の部品等につきましては、お買い求めの販売店又は下記のサポートセンターまでご連絡を お願い申し上げます。  
その他、製品に関するお問い合わせやご要望などございましたら、お気軽にご相談ください。

### ● 使用上のお願い

- ▲ 当製品の上に腰を掛けたり、乗らないでください。
- ▲ テーブルや棚板の上に、耐荷重以上の物を載せないでください。
- ▲ パソコン等を載せたまま当製品を移動させないでください。
- ▲ ボルトのゆるみによるガタツキが出たときは、締め直してください。
- ▲ これ以外にも別紙の【安全上のご注意】をよくお読みください。
- ▲ 当製品を第三者に貸したり譲渡される場合は、本紙【組立説明書】と別紙【安全上のご注意】を必ず添付し、 取扱い方法を十分に説明してください。
- ▲ 消しゴムをケースから出したまま、長時間 放置しますと消しゴムの成分によって木製天板の表面が溶ける場合がございますので、ご注意ください。

### 組立部品リスト

フレーム (右) × 1ヶ

フレーム (左) × 1ヶ

ブレース (1) × 1ヶ

ガイド × 2ヶ

ブレース (2) × 1ヶ

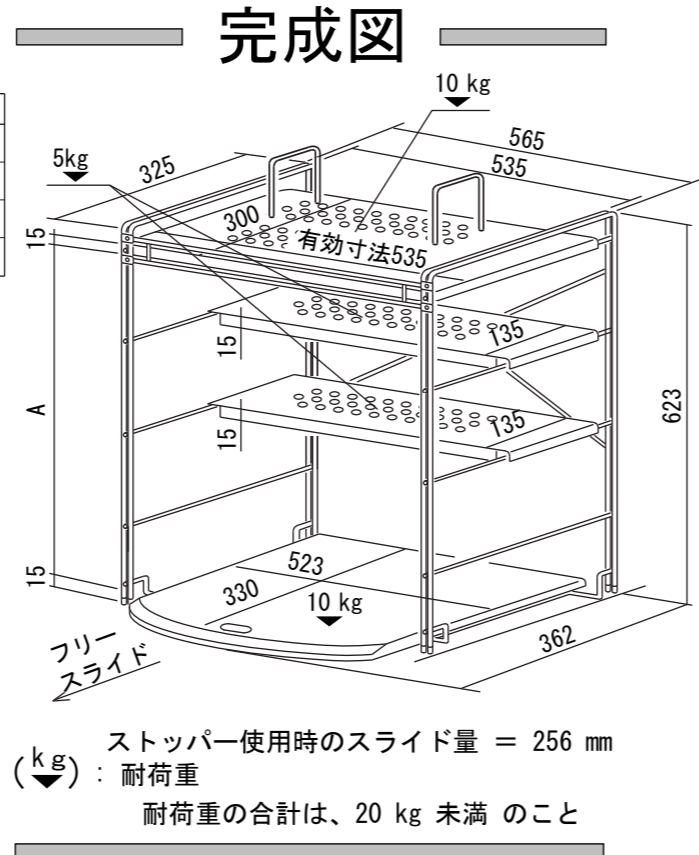
棚板 × 2枚

プリンタ棚 × 1枚

スライド棚 × 1枚  
(※ 裏面に樹脂部品付)

フレームには左右がありますので、ご注意ください。

部品名称	形状	個数	備考
ボルト (1) (化粧ビス) (ネジ径4mm×長さ10mm)		4ヶ	→ ブレース (1) の取り付けに使用します。
ボルト (2) (トラス小ネジ) (ネジ径4mm×長さ10mm)		4ヶ	→ ブレース (2) の取り付けに使用します。
ボルト (3) (タッピングネジ) (ネジ径3mm×長さ10mm)		2ヶ	→ スライド棚のストッパーとして使用します。
スペーサー (内径4mm×高さ2.5mm)		2ヶ	
袋ナット (ネジ径4mm 対辺7mm)		4ヶ	→ ガイドの取り付けに使用します。
スパナ (対辺7mm)		1ヶ	



ロアス サポートセンター  
TEL. 072-361-1830  
受付時間：月～金曜日  
(祝・祭日は除きます)  
9:00～17:00

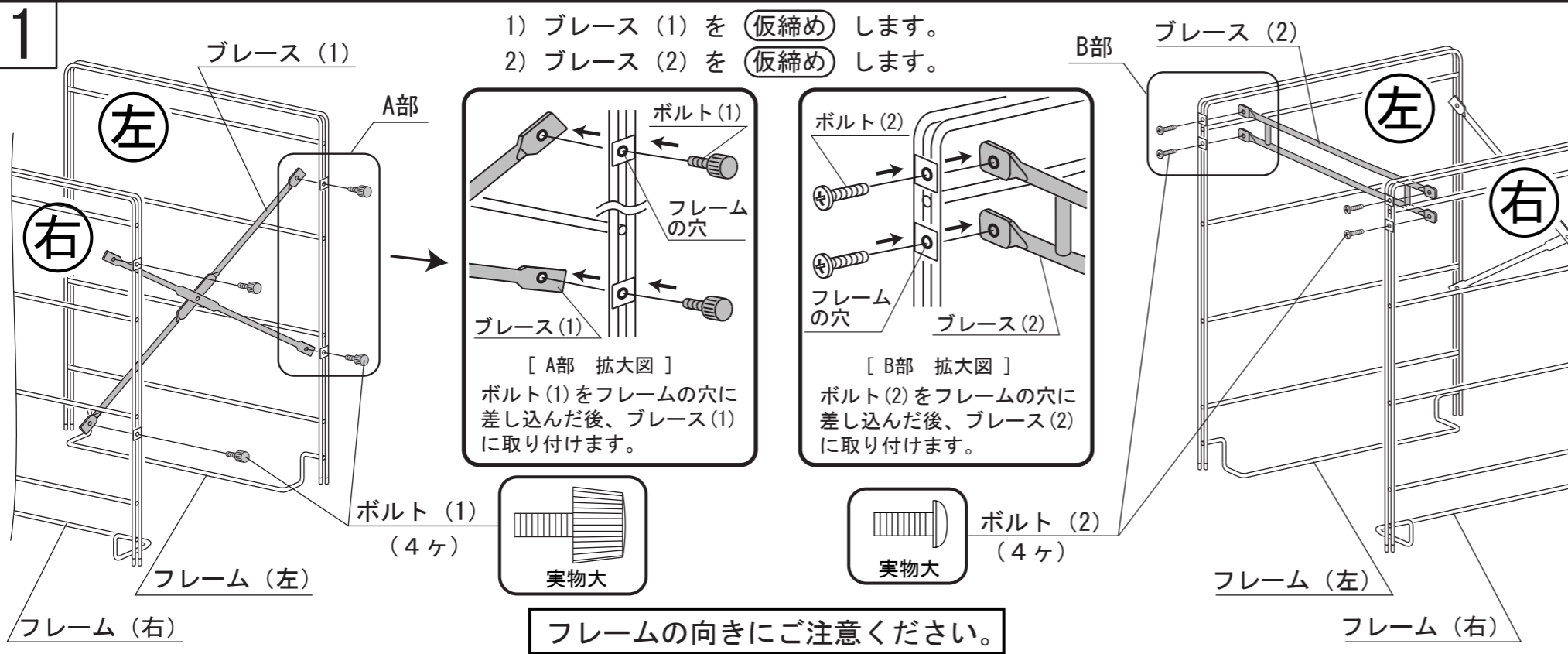
これからも 末永くご愛用ください。  
ありがとうございました。

ロアス株式会社

組立説明書番号 RNP07-EF0311 MADE IN VIETNAM

準備OKなら 組み立てを 始めてください。 裏面に つづく

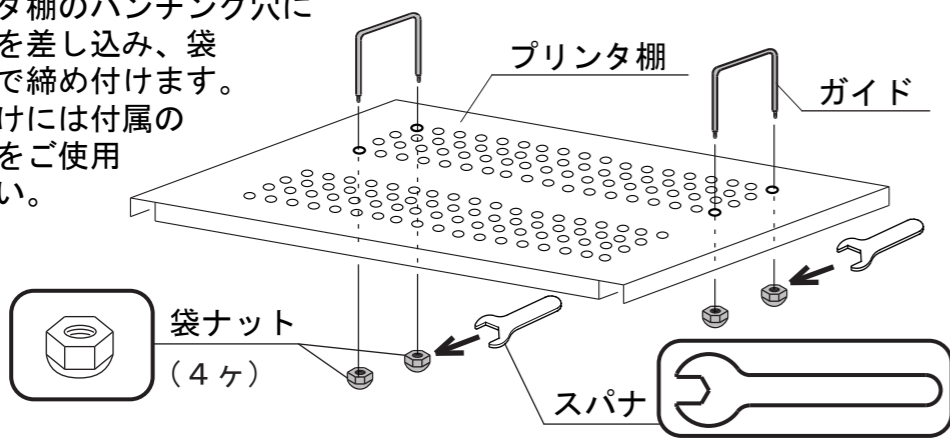
1



2

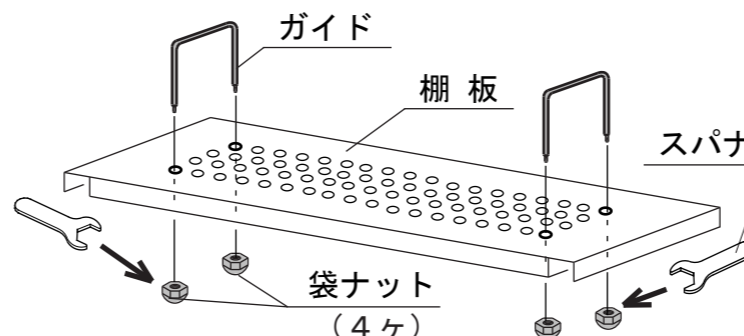
### プリンタ棚にガイドを取り付ける場合

プリンタ棚のパンチング穴にガイドを差し込み、袋ナットで締め付けます。締め付けには付属のスパナをご使用ください。



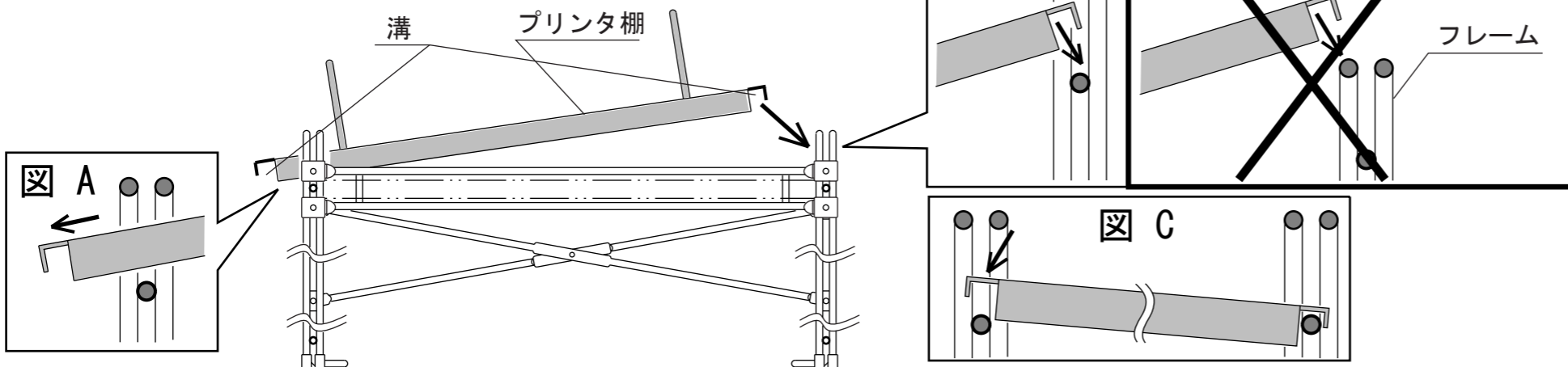
### 棚板にガイドを取り付ける場合

棚板のパンチング穴にガイドを差し込み、袋ナットで締め付けます。締め付けには付属のスパナをご使用ください。



3

- 1) プリンタ棚 (又は棚板) をフレームの上部空間に斜めから差し込みます。(図A 参照)
- 2) プリンタ棚の溝をフレームにはめ込みます。(図B 参照)
- 3) 同様に反対側の溝もフレームにはめ込みます。(図C 参照)



4

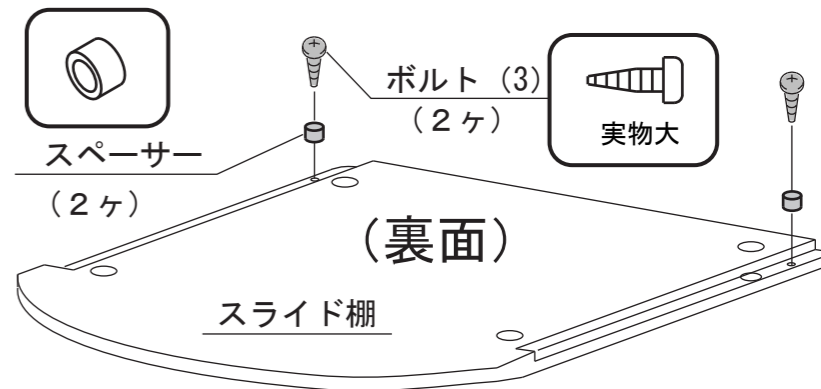
- 1) 1 で仮締めしたボルトを締め付けてください。

5

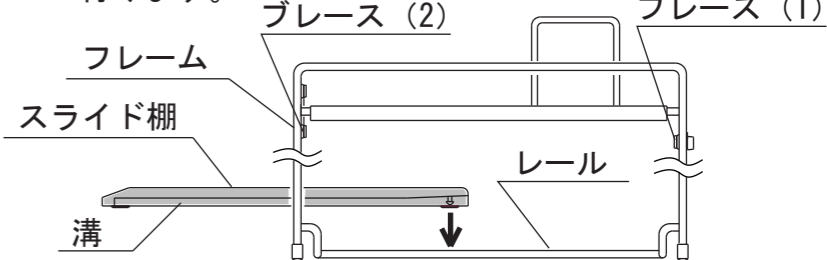
- 1) スライド棚を取り付けます。

### ストッパーを使用する場合

- 1) スライド棚の裏の下穴に合わせて、ボルト (3) にスペーサーをつけて締め付けます。



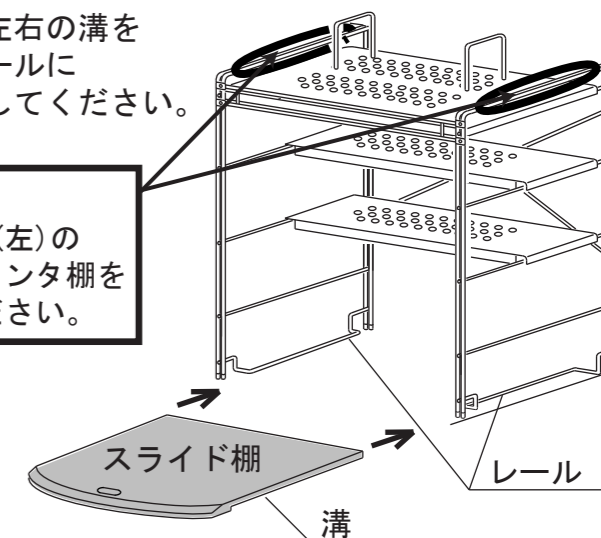
- 2) スライド棚の溝をフレームのレールに合わせて取り付けます。



### ストッパーを使用しない場合

- 1) スライド棚の左右の溝をフレームのレールに合わせて収納してください。

※(ご注意)  
フレーム(右), (左)の上段には、プリンタ棚をのせないでください。



※ ノートパソコンを載せたままスライド棚を自由に出し入れし、移動できます。