

LOAS ノートスライダー組立説明書

RNP-09

この度は、弊社製品をお買い上げ頂きましてありがとうございました。
当製品は組立式になっておりますので、説明書をよく読み内容を理解してから組み立ててください。

● ご用意ください。

- 手袋** → スチール製部品がございますので 組み立ての際、必ず着用してください。
- プラスドライバー** → ボルトの締め付けにご使用ください。

● 組立部品のチェックをしてください。

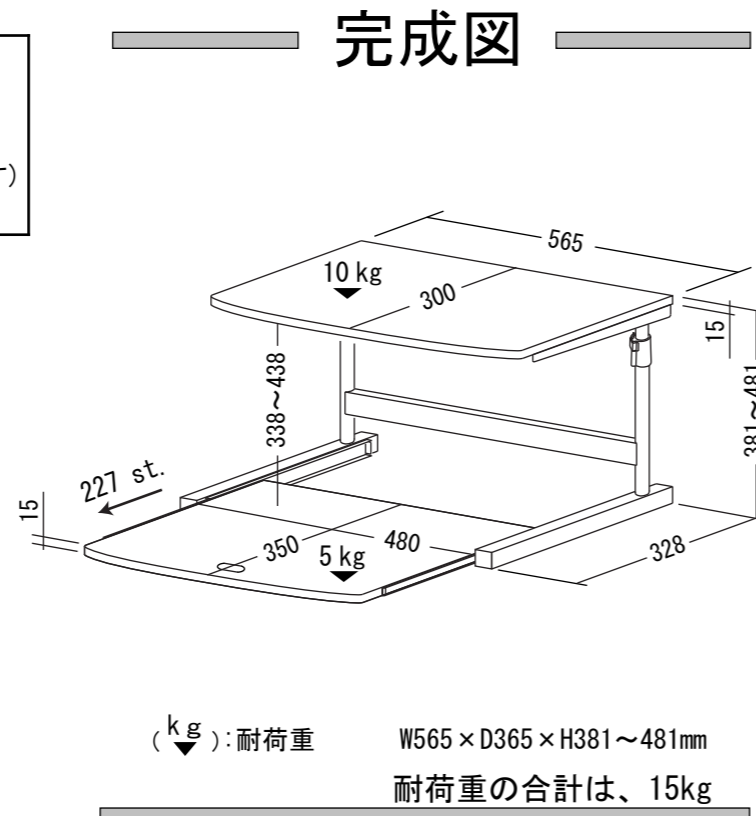
品質の管理には細心の注意をはらっておりますが、不都合な点や不足の部品等が ございました場合は、お買い求めの販売店
又は下記のサポートセンターまでご連絡を お願い申し上げます。
その他、製品に関するお問い合わせやご要望などございましたら、お気軽にご相談ください。

● 使用上のお願い

- ▲ 当製品の上に腰を掛けたり、乗らないでください。
- ▲ テーブルや棚板の上に、耐荷重以上の物を載せないでください。
- ▲ パソコン等を載せたまま当製品を移動させないでください。
- ▲ ボルトのゆるみによるガタツキが出たときは、締め直してください。
- ▲ これ以外にも別紙の【安全上のご注意】をよくお読みください。
- ▲ 当製品を第三者に貸したり譲渡される場合は、本紙【組立説明書】と別紙【安全上のご注意】を必ず添付し、 取扱い方法を十分に説明してください。
- ▲ 消しゴムをケースから出したまま、長時間 放置しますと消しゴムの成分によって 木製天板の表面が溶ける場合がございますので、ご注意ください。

ロアス サポートセンター
TEL. 072-361-1830
受付時間： 月～金曜日（祝・祭日は除きます）
9:00～17:00

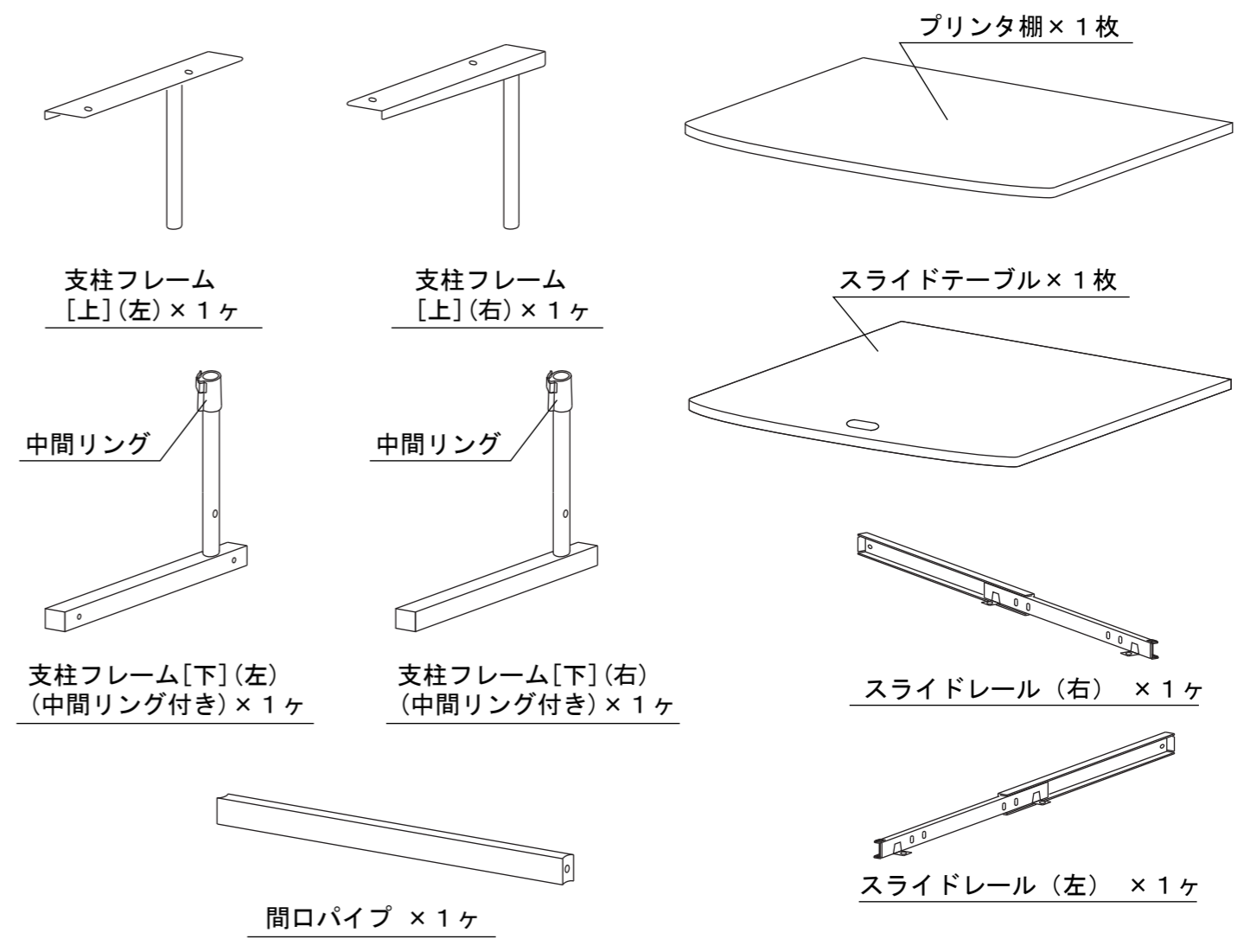
これからも 末永くご愛用ください。
ありがとうございました。



ロアス株式会社

組立説明書番号 RNP09-CD0406 MADE IN TAIWAN

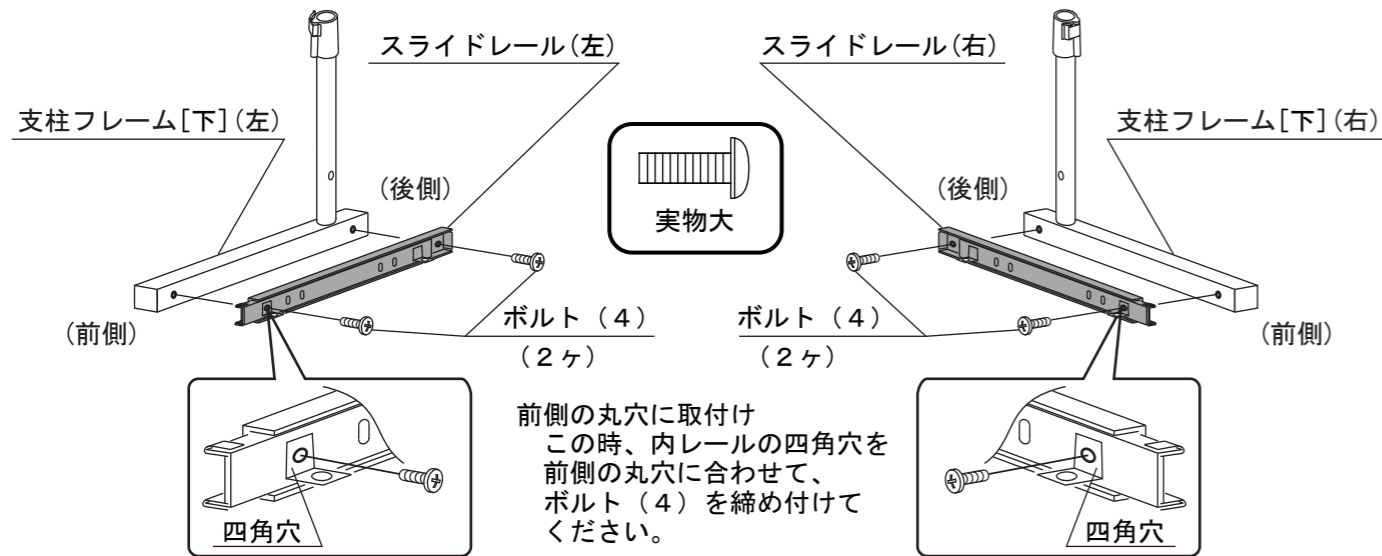
組立部品リスト



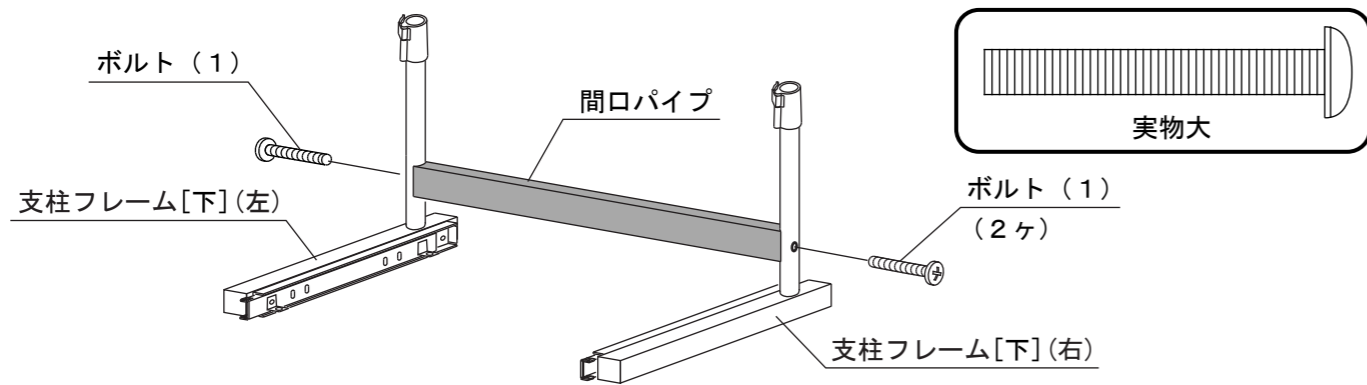
部品名称	形状	個数
ボルト (1) M6 × 45		2ヶ
ボルト (2) M6 × 12		4ヶ
ボルト (3) M5 × 15		2ヶ
ボルト (4) M4 × 10		8ヶ
アジャスター		1ヶ
ゴム脚		4ヶ

準備OKなら 組み立てを 始めてください。 裏面に つづく

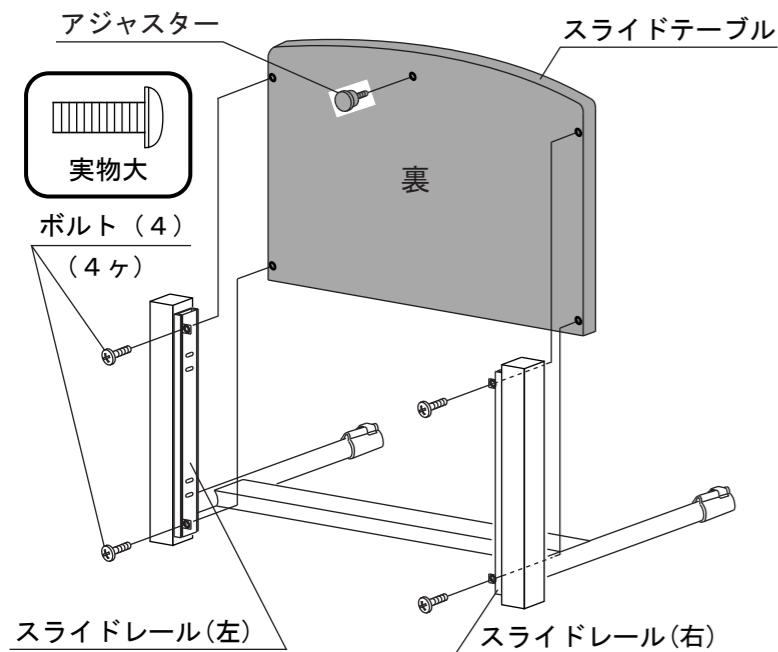
- 1) 支柱フレーム[下](右)に スライドレール(右)を取り付けます。
2) 支柱フレーム[下](左)に スライドレール(左)を取り付けます。



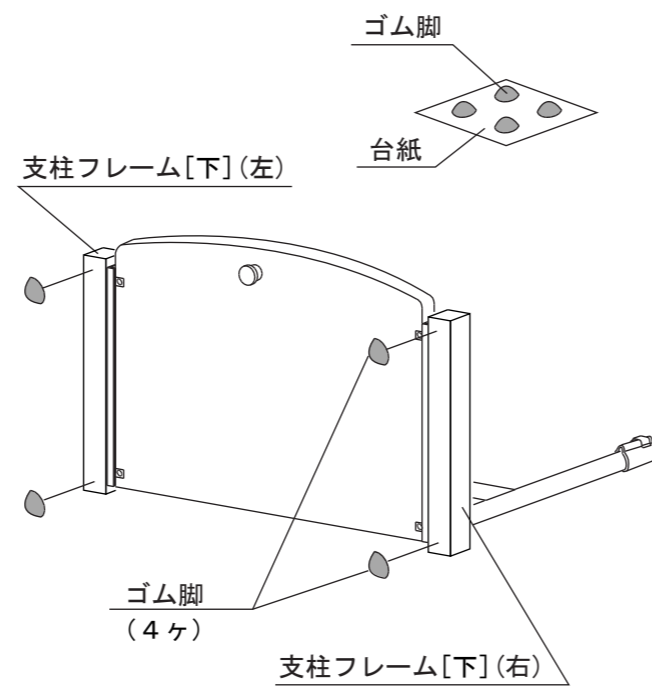
- 1) 支柱フレーム[下](右), (左)に 間口パイプを 仮締め します。



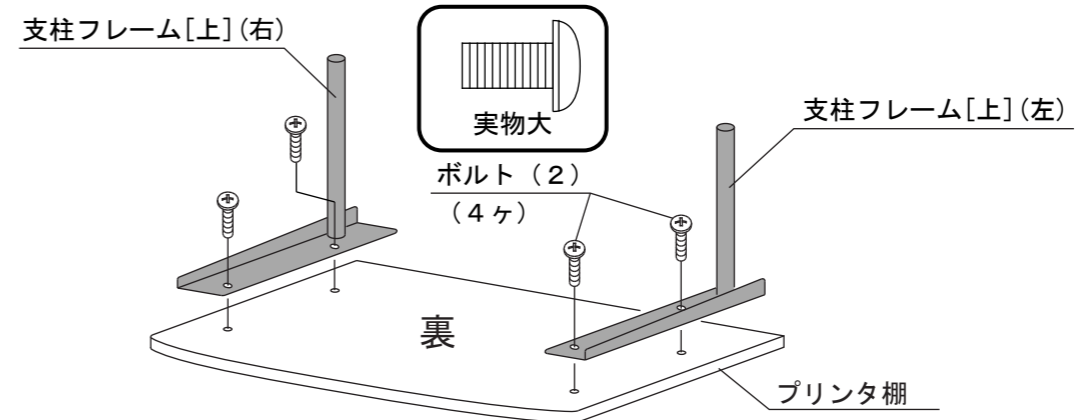
- 1) スライドテーブルをスライドレールに 仮締め します。
2) スライドテーブルにアジャスターを取り付けます。



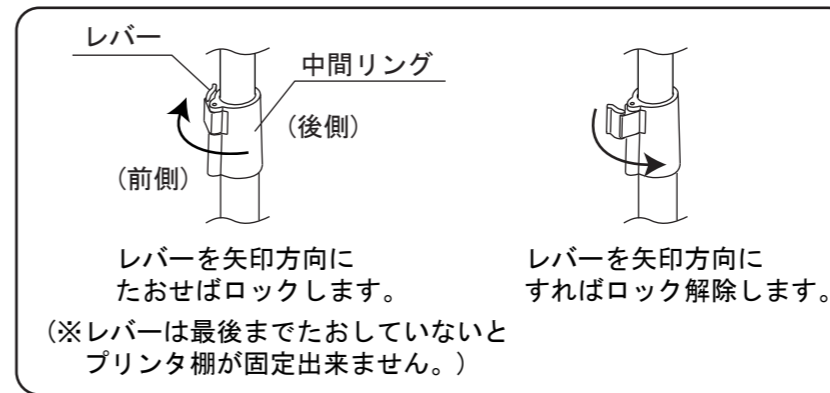
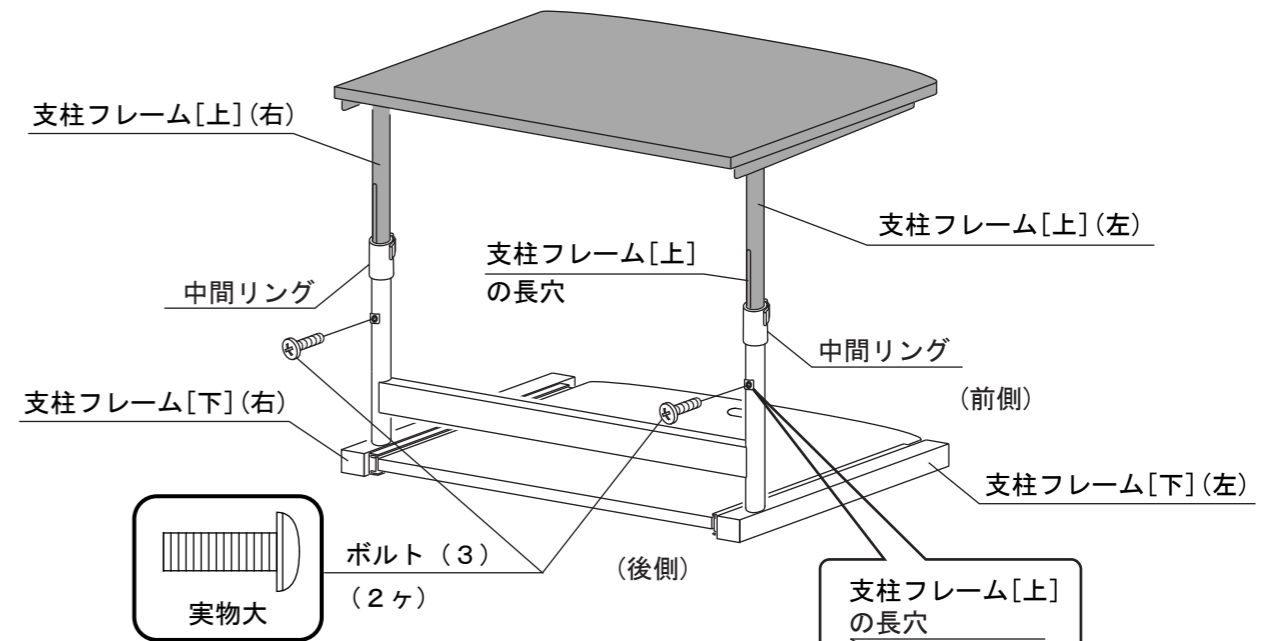
- 1) ゴム脚を台紙からはがし、支柱フレーム[下](右), (左)底のパイプにゴム脚を貼り付けます。



- 1) プリンタ棚に支柱フレーム[上](右), (左)を 仮締め します。



- 1) 支柱フレーム[上](右), (左)を中間リングに挿入します。
※ 挿入するときは、中間リングレバーのロックを解除した状態で挿入します。
2) 支柱フレームにボルト(3)を締め付けます。
※ ボルト(3)は支柱フレーム[上]の長穴を通すように取り付けます。
3) プリンタ棚をお客様の任意の高さに合わせて中間リングをロックします。
※ 左右の高さを合わせて、中間リングをロックしてください。



- 1) スライドテーブルの すべり具合 を確認しながら、これまでに 仮締め した 全ての ボルト を締め付けてください。

ロアス株式会社

組立説明書番号 RNP09-CD0406 MADE IN TAIWAN