

この度は、弊社製品をお買い上げ頂きましてありがとうございました。
当製品は組立式になっておりますので、説明書をよく読み内容を理解してから組み立ててください。

● ご用意ください。

- 手袋 → スチール製部品がございますので組み立ての際、必ず着用してください。
- プラスドライバー → ボルトの締め付け、仮締めにご使用ください。

● 組立部品のチェックをしてください。

品質の管理には細心の注意をはらっておりますが、不都合な点や不足の部品等がございました場合は、お買い求めの販売店又は下記のサポートセンターまでご連絡をお願い申し上げます。
その他、製品に関するお問い合わせやご要望などございましたら、お気軽にご相談ください。

● 使用上のお願い

- ▲ 当製品の上に腰を掛けたり、乗らないでください。
- ▲ テーブルや棚板の上に、耐荷重以上の物を載せないでください。
- ▲ パソコン等を載せたまま当製品を移動させないでください。
- ▲ ボルトのゆるみによるガタツキが出たときは、締め直してください。
- ▲ これ以外にも別紙の【使用上のご注意】をよくお読みください。
- ▲ 当製品を第三者に貸すときは、本紙【組立説明書】と【使用上のご注意】も添え、よく読んでから使用するようお願いください。

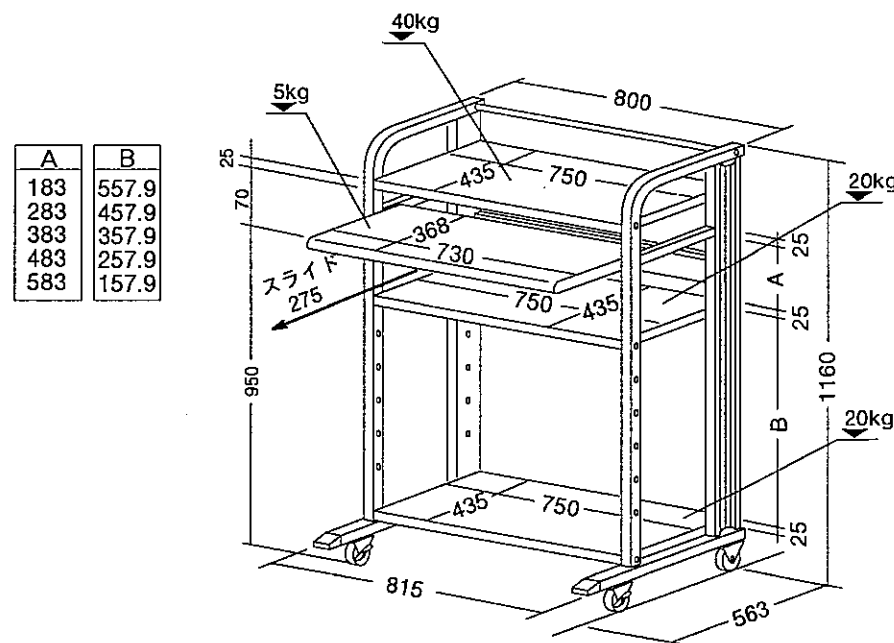
ロアス サポートセンター

TEL. 072-361-1830

受付時間：月～金曜日(祝・祭日は除きます)
10:00～12:00 / 13:00～16:00

これからも末永くご愛用ください。
ありがとうございました。

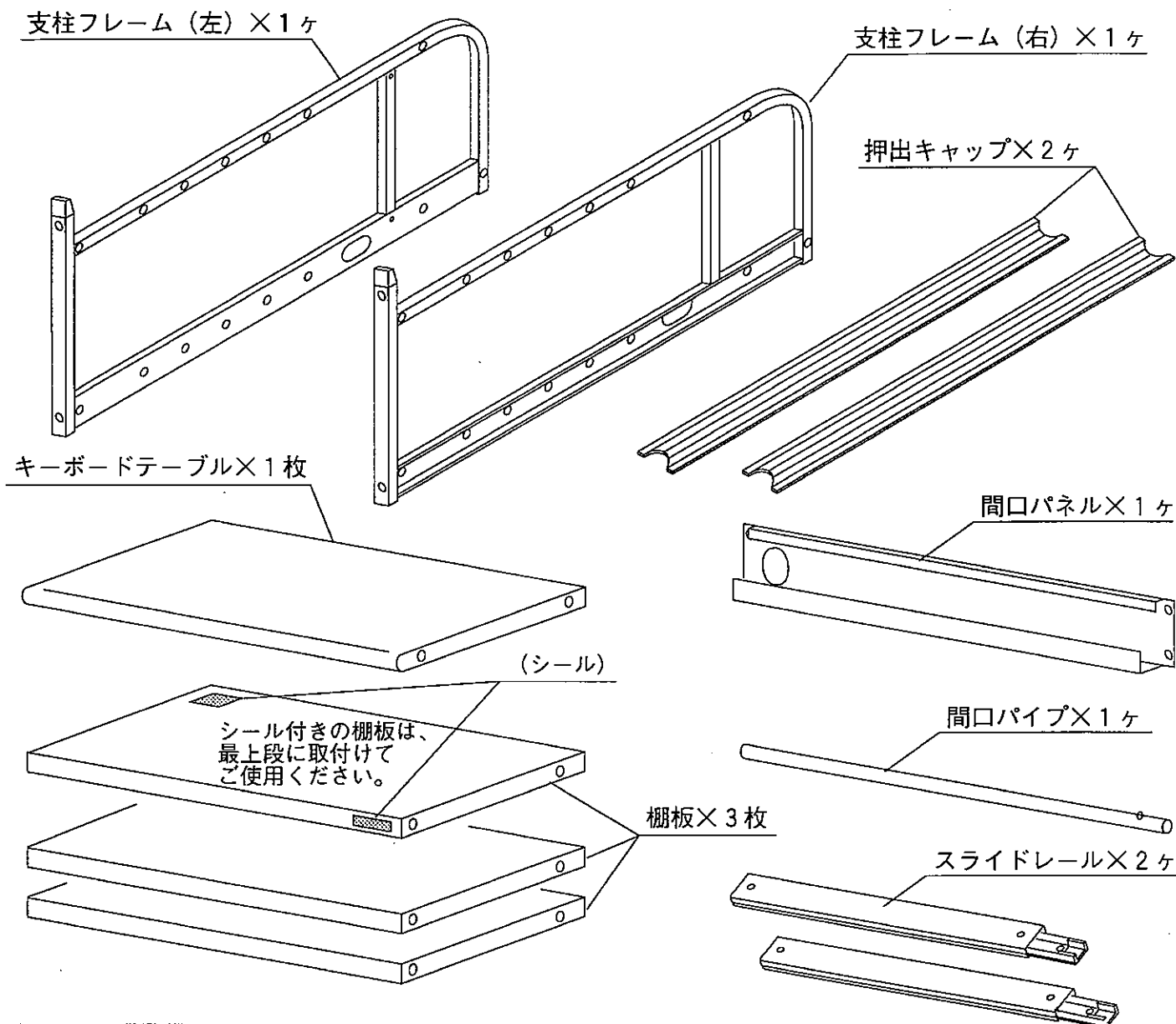
完成図



(kg) : 耐荷重

W815×D563×H1160 mm

組立部品リスト



部品名称	形状	個数
ボルト (1) M6×35 (黒色)		8ヶ
ボルト (2) M6×15 (黒色)		10ヶ
ボルト (3) M4×8 (シルバー)		8ヶ
キャスター (ストッパー付き) (3/8×15ネジ付き)		2ヶ
キャスター (ストッパー無し) (3/8×15ネジ付き)		2ヶ
スパナ (対辺17.2mm)		1ヶ

→ スライドレールを取り付けます。

→ キャスターを取り付けます。

準備OKなら組み立てを始めてください。裏面につづく

1) スライドレールを引き抜きます。

●左図のように、外レールから内レールをレバーが出るまで引き抜きます。

●レバーを指で押えながら引き抜けば内レールがはずれます。

(参考) スライドレールの、内レールと外レールの名称

2) スライドレール (外レール) (左) を締め付けます。
2) スライドレール (外レール) (右) を締め付けます。

注意) 外レールのストッパー部を奥側にして取り付けます。レールの取り付け穴と、前奥の向きに注意してください。

3) キャスターを、付属のスパナで締め付けます。
2) 棚板を (仮締め) します。

注意) キャスターは、確実に締め付けてください。

注意) シール付きの棚板は、メイン天板としてご使用ください。

4) 間口パイプを (仮締め) します。

5) 間口パネルを (仮締め) します。

6) スライドレール (内レール) (左) を締め付けます。
2) スライドレール (内レール) (右) を締め付けます。

注意) 内レールのレバー部を奥側にして取り付けます。レールの取り付け穴と、前奥の向きに注意してください。

7) キーボードテーブルを取り付けます。

●外レールに組み込まれている内レール受けを前側に移動します。キーボードテーブルの左右に取り付けた内レールを外レールの内レール受けに、一番奥まで差し込みます。

注意) 内レールと外レールは、平行に保った状態で差し込んでください。

●キーボードテーブルを取り外す時
キーボードテーブルを手前に引き出し、左右の内レールに付いているレバーを指で押え、その状態でさらに手前に引き出すと、キーボードテーブルが取りはずせます。

8) (仮締め) した全てのボルトを締め付けてください。
2) 押しキャップを取り付けます。

使用例

※OAタップ等の配線を支柱フレームの中に通し押しキャップを取り付けます。