

LOAS パソコンラック組立説明書 RHN-102

この度は、弊社製品をお買い上げ頂きましてありがとうございます。当製品は組立式になっておりますので、説明書をよく読み内容を理解してから組み立ててください。

● ご注意ください。

手袋

→ スチール製部品がございますので 組み立ての際、必ず着用してください。

プラスドライバー

→ ボルトの締め付け、仮締めにご使用ください。

● 組立部品のチェックをしてください。

品質の管理には細心の注意をはらっておりますが、不都合な点や不足の部品等につきましては、お買い求めの販売店又は、下記のサポートセンターまでご連絡をお願い申し上げます。その他、製品に関するお問い合わせやご要望などございましたら、お気軽にご相談ください。

● 使用上のお願い

- ▲ 当製品の上に腰を掛けたり、乗らないでください。
- ▲ テーブルや棚板の上に、耐荷重以上の物を載せないでください。
- ▲ 当製品を台車や運搬車代わりに使用しないでください。
- ▲ ボルトのゆるみによるガタツキが出たときは、締め直してください。
- ▲ これ以外にも別紙の【安全上のご注意】をよくお読みください。
- ▲ 当製品を第三者に貸したり譲渡される場合は、本紙【組立説明書】と別紙【安全上のご注意】を必ず添付し、取扱い方法を十分に説明してください。

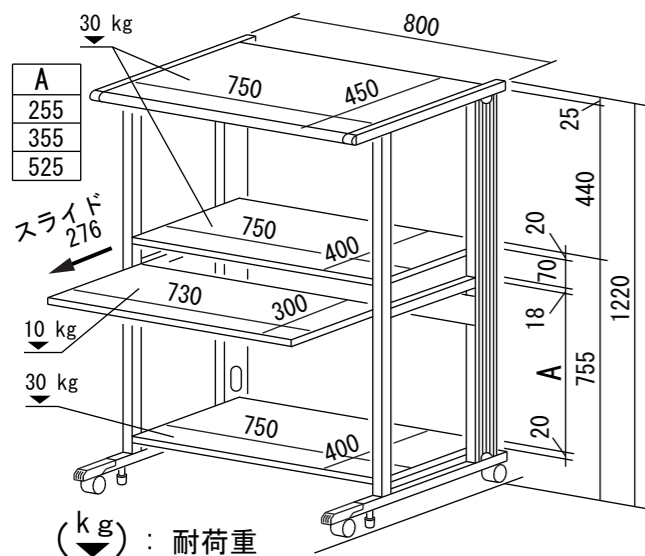
ロアス サポートセンター
TEL. 072-361-1830

受付時間：
月～金曜日（祝・祭日は除きます）9:00～17:00

ロアス株式会社

組立説明書番号 RHN102-AB0308

完成図

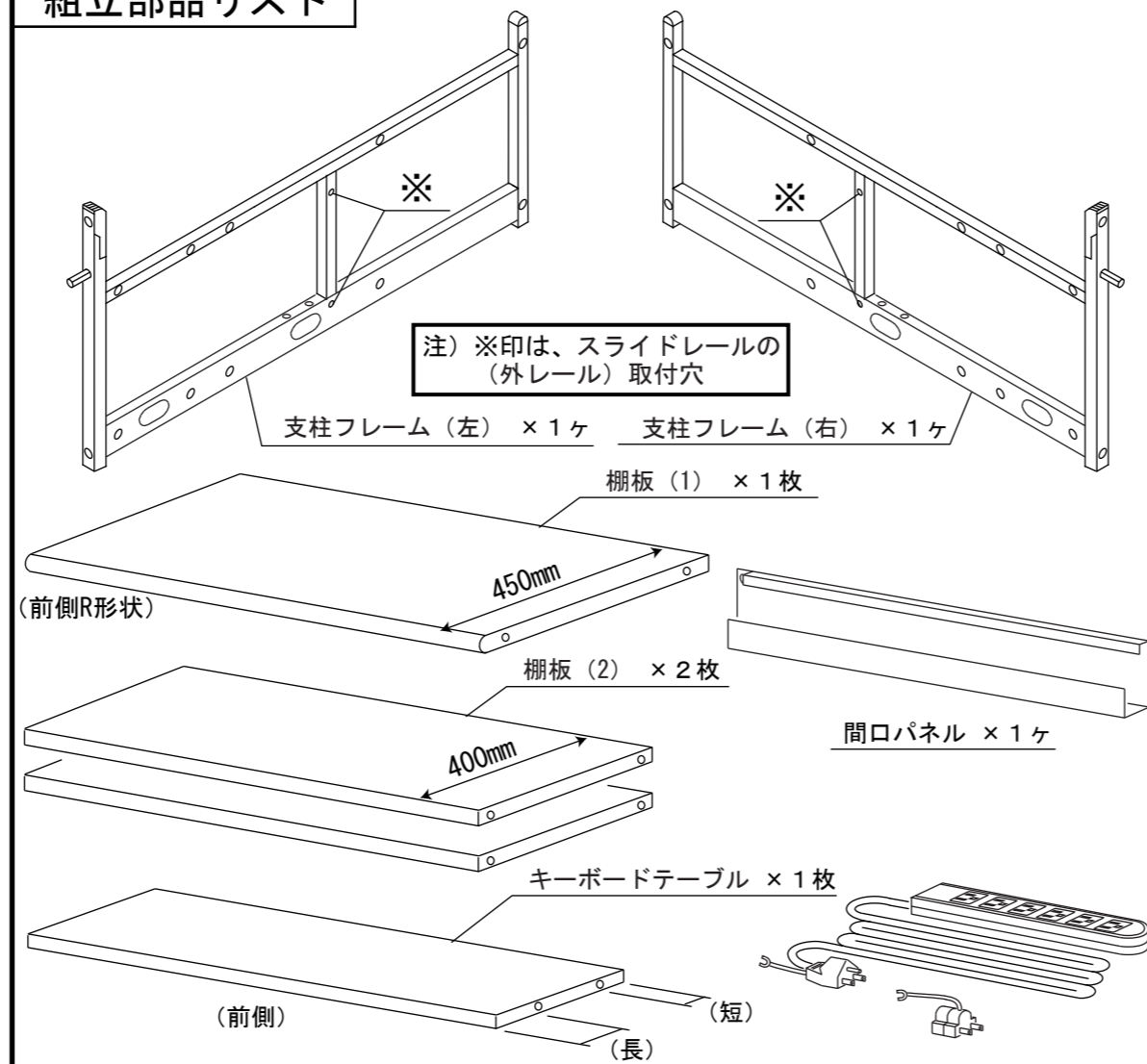


(kg) : 耐荷重

W800×D630×H1220mm

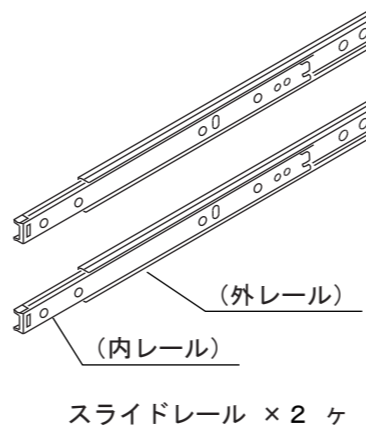
耐荷重の合計は、100kg 未満 のこと

組立部品リスト



部品名称 / 形状	個数
ボルト (1) M6 × 35	8ヶ
ボルト (2) M6 × 12	8ヶ
ボルト (3) M4 × 12	8ヶ
アジャスター M8 × 20	2ヶ
キャスター (ストッパー付き) (M8ネジ + フランジ付き)	2ヶ
キャスター (ストッパー無し) (M8ネジ + フランジ付き)	2ヶ
スパナ (対辺12.8mm) (キャスターの袋に入っています。)	1ヶ

コンセントユニット × 1ヶ
AC125V・15A・合計1500W
(2P変換アダプタ付き)



1) キャスターを付属のスパナで締め付けます。
注) キャスターは、確実に締め付けてください。
2) アジャスターを締め付けます。

支柱フレーム (右) 支柱フレーム (左) キャスター (ストッパー付き) キャスター (ストッパー無し) スパナ

2) 1) 押出キャップを取り外します。

支柱フレーム (右) 支柱フレーム (左) 押出キャップ

3) 1) 棚板 (1) と棚板 (2) を (仮締め) します。
注) 支柱フレームの (左) と (右) に注意してください。

支柱フレーム (左) 支柱フレーム (右) 棚板 (1) (R形状) 棚板 (2) ボルト (1) ボルト (2) (※印)

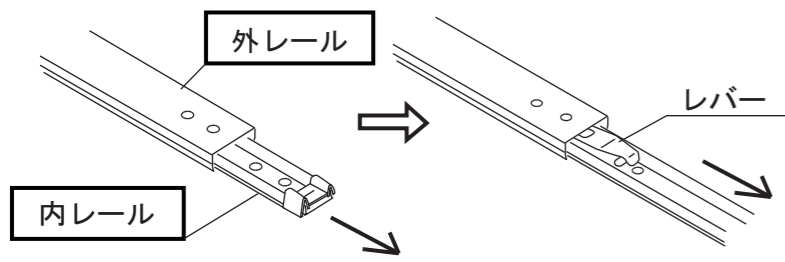
4) 1) 間口パネルを (仮締め) します。

間口パネル ボルト (2)

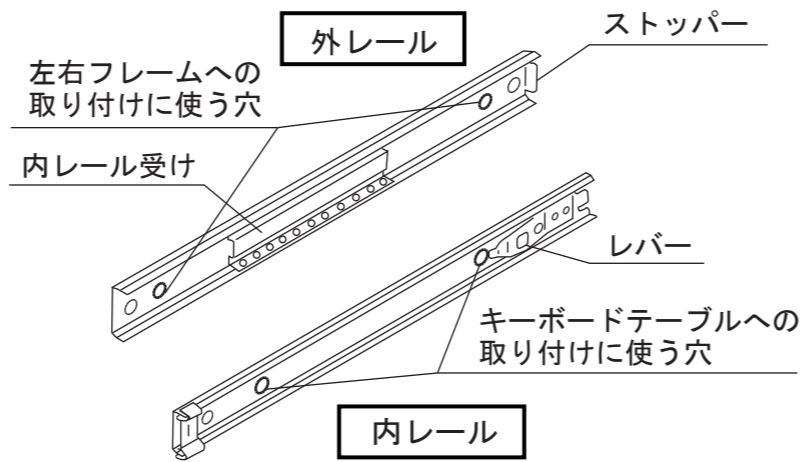
5) 1) 3) 4) で (仮締め) したボルトを締め付けます。
裏面に つづく

6 1) スライドレールの扱い方

- 1-1) 外レールから内レールをレバーが出るまで引き出します。
1-2) レバーを指で押えながら、さらに内レールを引き出せば内レールがはずれます。

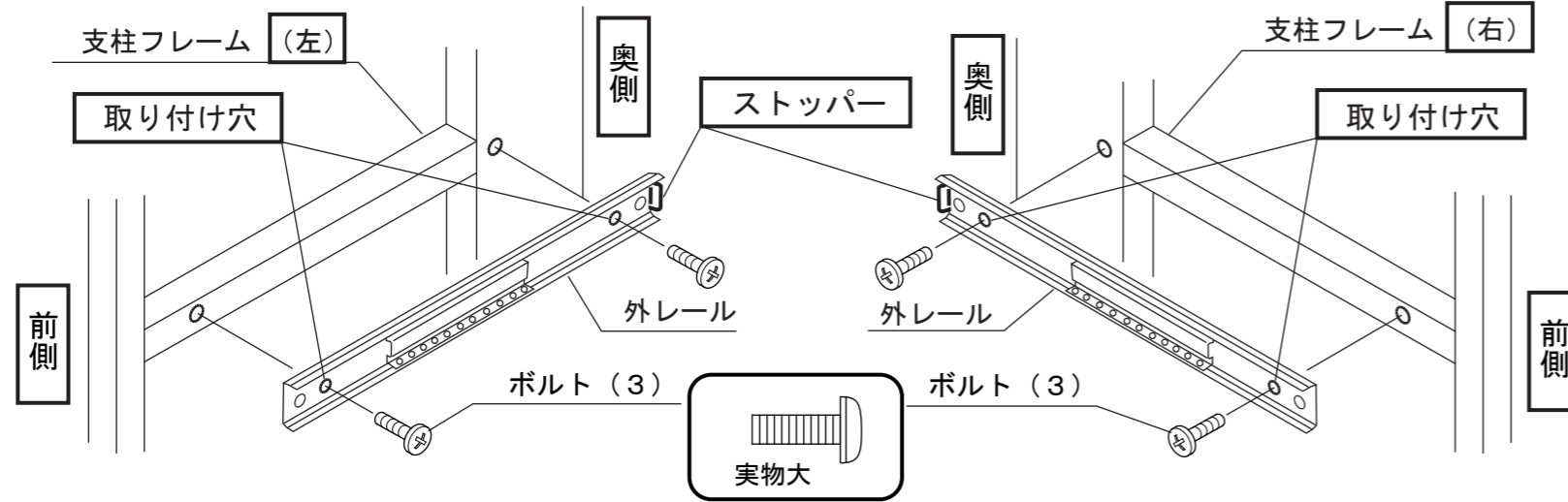


2) スライドレールの名称



7 1) 外レールを取り付けます。

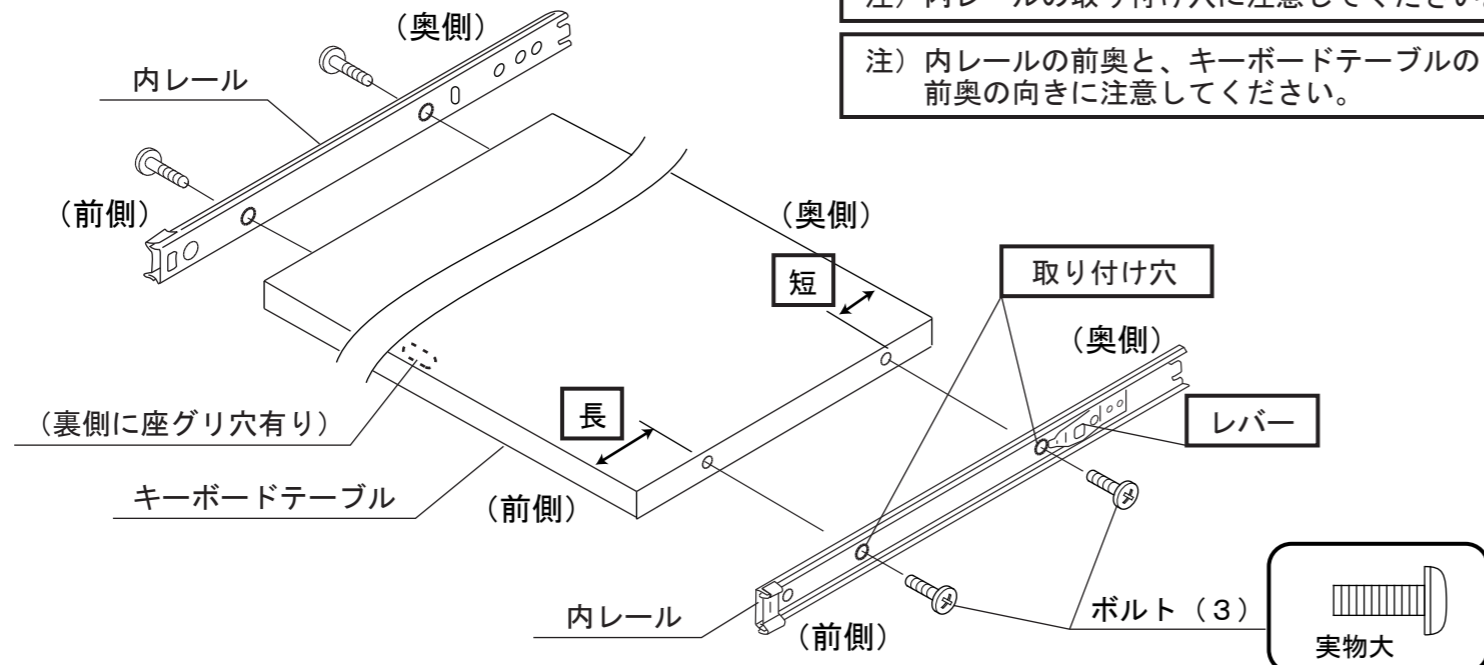
注) 外レールの取り付け穴と、前奥の向きに注意してください。



8 1) 内レールを取り付けます。

注) 内レールの取り付け穴に注意してください。

注) 内レールの前奥と、キーボードテーブルの前奥の向きに注意してください。

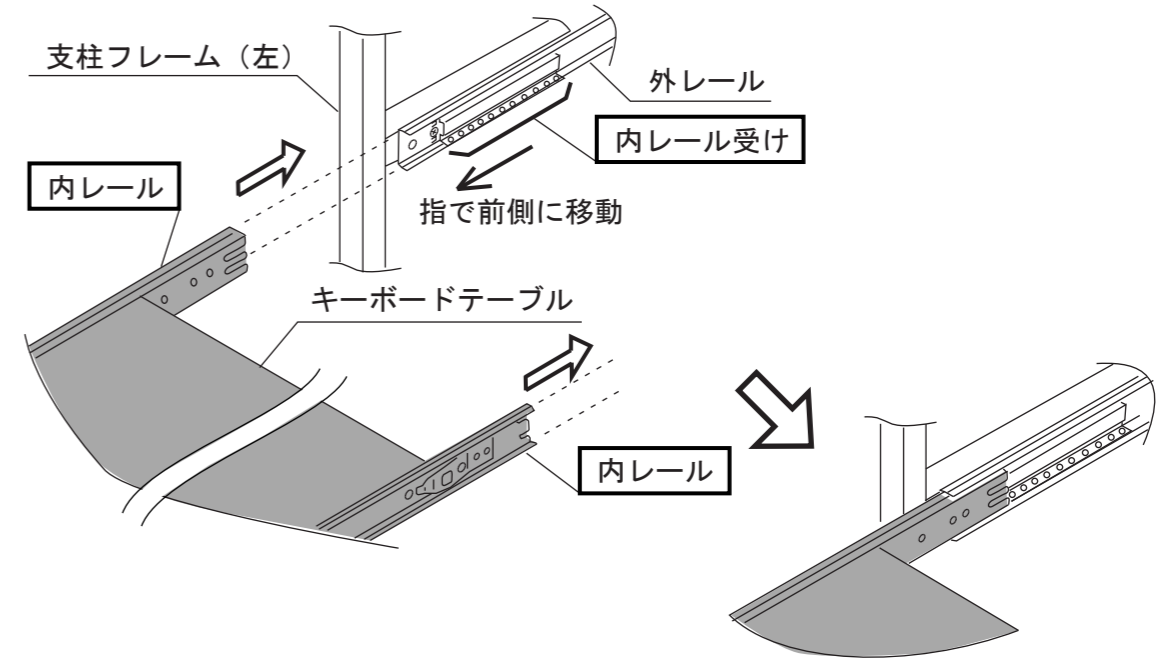


9 1) キーボードテーブルを支柱フレームに取り付けます。

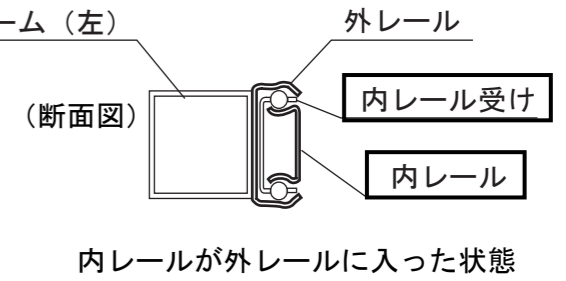
- 1-1) 外レールに組み込まれている内レール受けを、指で前側に移動させておきます。
1-2) キーボードテーブル左右の内レールを、フレーム (左) (右) の内レール受けに、差し込みます。

注) 内レールと外レール (内レール受け) は、平行に保った状態で差し込んでください。

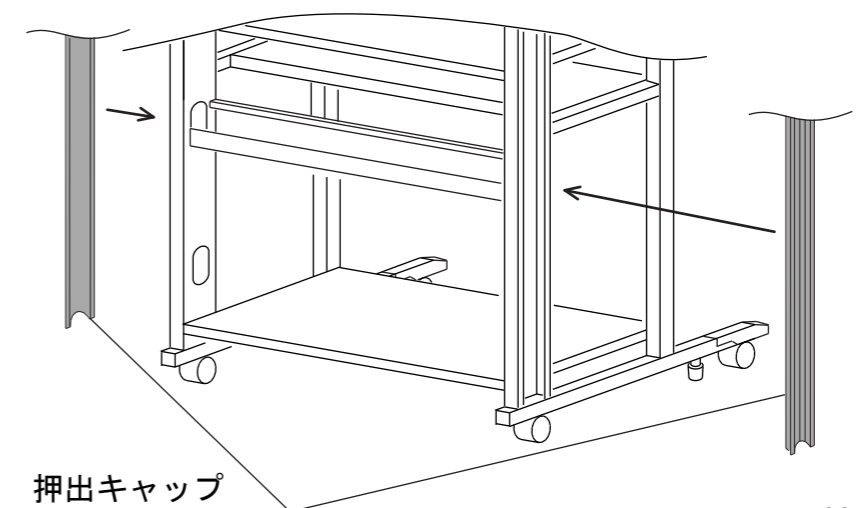
注) キーボードテーブルは、一番奥まで差し込んでからご使用ください。



- キーボードテーブルを取り外す時
キーボードテーブルを手前に引き出し、左右の内レールに付いているレバーを指で押え、その状態でさらに手前に引き出すと、キーボードテーブルが取りはずせます。



10 1) 押出キャップを取付けます。



ロアス株式会社

組立説明書番号 RHN102-AB0308