



パソコンラック組立説明書

RHN-103

この度は、弊社製品をお買い上げ頂きましてありがとうございました。
当製品は組立式になっておりますので、説明書をよく読み内容を理解してから組み立ててください。

● ご用意ください。

- 手袋** → スチール製部品がございますので 組み立ての際、必ず着用してください。
- プラスドライバー** → ボルトの締め付け、仮締めにご使用ください。

● 組立部品のチェックをしてください。

品質の管理には細心の注意をはらっておりますが、不都合な点や不足の部品等につきましては、お買い求めの販売店又は下記のサポートセンターまでご連絡を お願い申し上げます。
その他、製品に関するお問い合わせやご要望などございましたら、お気軽にご相談ください。

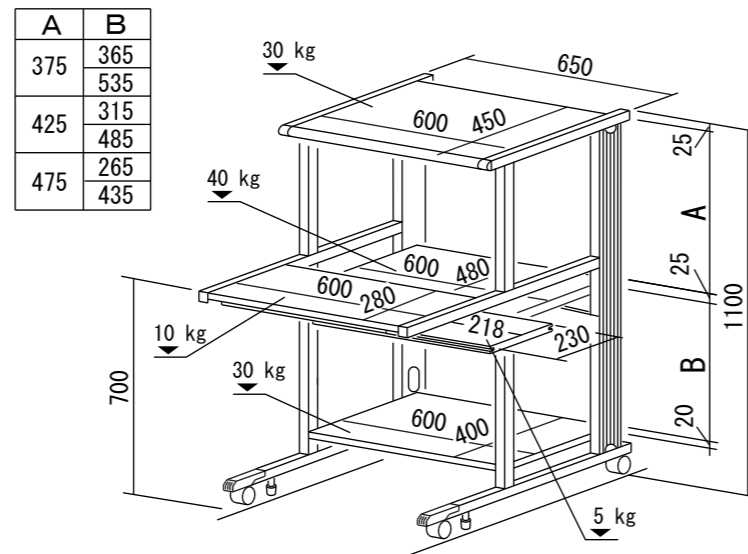
● 使用上のお願い

- ▲ 当製品の上に腰を掛けたり、乗らないでください。
- ▲ テーブルや棚板の上に、耐荷重以上の物を載せないでください。
- ▲ 当製品を台車や運搬車代わりに使用しないでください。
- ▲ ボルトのゆるみによるガタツキが出たときは、締め直してください。
- ▲ これ以外にも別紙の【安全上のご注意】をよくお読みください。
- ▲ 当製品を第三者に貸したり譲渡される場合は、本紙【組立説明書】と別紙【安全上のご注意】を必ず添付し、 取扱い方法を十分に説明してください。

ロアス サポートセンター
TEL. 072-361-1830
受付時間：月～金曜日（祝・祭日は除きます）
9:00～17:00

ロアス株式会社
組立説明書番号 RHN103-AB0308

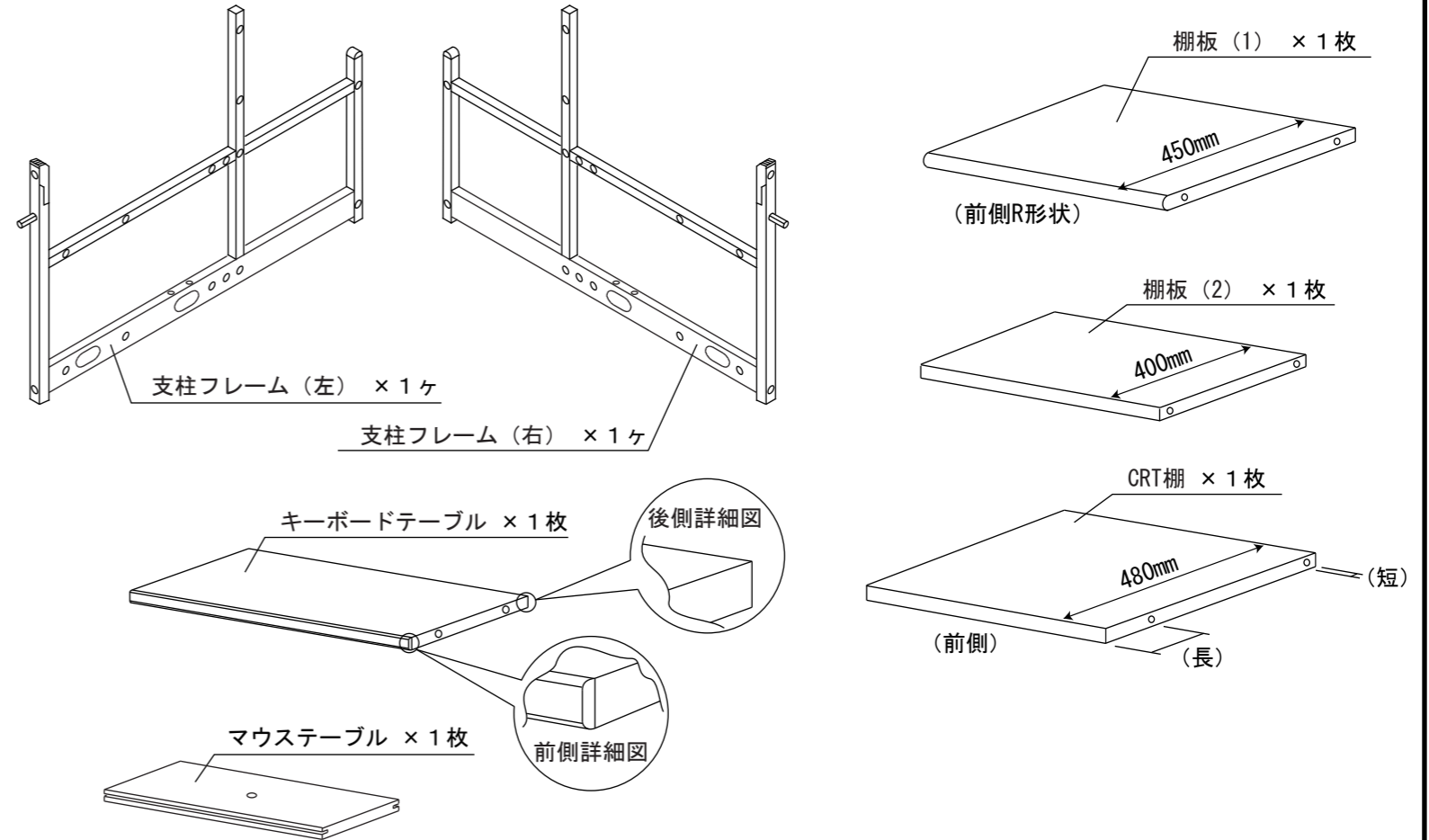
完成図



W650×D809×H1100mm

(kg) : 耐荷重 耐荷重の合計は、100kg 未満 のこと

組立部品リスト



部品名称 / 形状	個数
ボルト (1) M6×35	12ヶ
ボルト (2) M6×12	8ヶ
ボルト (3) M4×12	6ヶ
ダボボルト M6×10	3ヶ
アジャスター M8×20	2ヶ
キャスター (ストッパー付き) (M8ネジ + フランジ付き)	2ヶ
キャスター (ストッパー無し) (M8ネジ + フランジ付き)	2ヶ
スパナ (対辺12.8mm)	1ヶ

キャスターを
取り付けます。

準備OKなら 組み立てを 始めてください。裏面につづく

1 1) キャスターを付属のスパナで締め付けます。
 注) キャスターは、確実に締め付けてください。
 2) アジャスターを締め付けます。

2 1) 押出キャップを取り外します。

3 1) マウステーブルレールを (仮締め) します。

4 1) ダボボルトを締め付けます。

5 1) ダボボルトを締め付けます。
 2) マウステーブルを取付けます。
 マウステーブルのミゾを、マウステーブルレールに差し込みます。

6 1) マウステーブル のすべり具合を確認しながら **5** で (仮締め) した ボルト (3) を締め付けます。

7 1) ダボボルトを締め付けます。

8 1) 棚板 (1) と棚板 (2) を (仮締め) します。
 注) 支柱フレームの (左) と (右) に注意してください。

9 1) CRT棚とキーボードテーブルを (仮締め) します。
 注) キーボードテーブル、CRT棚の前後に注意してください。

10 1) 間口パネルを (仮締め) します。

11 1) **8** **9** **10** で (仮締め) した ボルトを締め付けます。

12 1) 押出キャップを取付けます。