



プリンタラック組立説明書

RPX-660A

この度は、弊社製品をお買い上げ頂きましてありがとうございました。
当製品は組立式になっておりますので、説明書をよく読み内容を理解してから組み立ててください。

● ご用意ください。

- 手袋** → スチール製部品がございますので 組み立ての際、必ず着用してください。
- プラスドライバー** → ボルトの締め付け、仮締めにご使用ください。

● 組立部品のチェックをしてください。

品質の管理には細心の注意をはらっておりますが、不都合な点や不足の部品等につきましては、お買い求めの販売店又は下記のサポートセンターまでご連絡を お願い申し上げます。
その他、製品に関するお問い合わせやご要望などございましたら、お気軽にご相談ください。

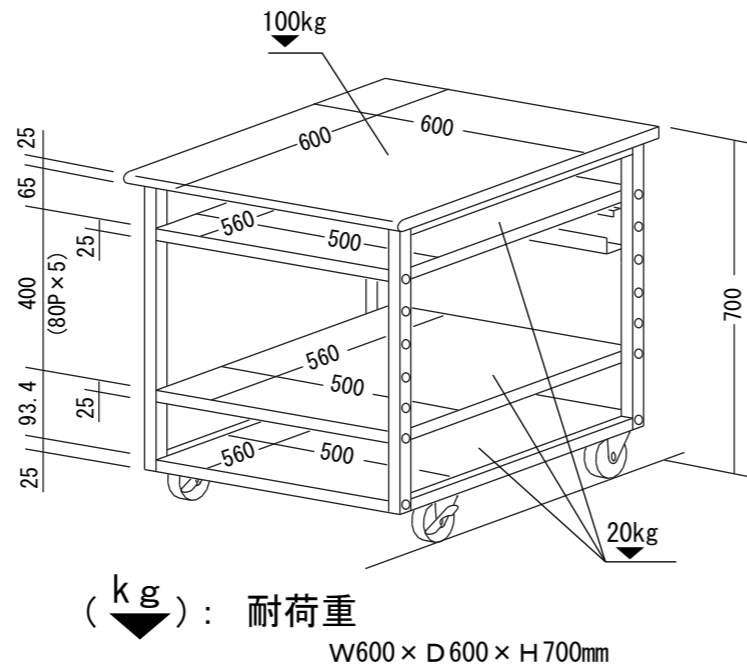
● 使用上のお願い

- ▲ 当製品の上に腰を掛けたり、乗らないでください。
- ▲ テーブルや棚板の上に、耐荷重以上の物を載せないでください。
- ▲ プリンタ等を載せたまま当製品を移動させないでください。
- ▲ ボルトのゆるみによるガタツキが出たときは、締め直してください。
- ▲ これ以外にも別紙の【安全上のご注意】をよくお読みください。
- ▲ 当製品を第三者に貸したり譲渡される場合は、本紙【組立説明書】と別紙【安全上のご注意】を必ず添付し、取扱い方法を十分に説明してください。

ロアス サポートセンター
TEL. 072-361-1830
受付時間： 月～金曜日（祝・祭日は除きます）
9:00～17:00

これからも 末永くご愛用ください。
ありがとうございました。

完成図



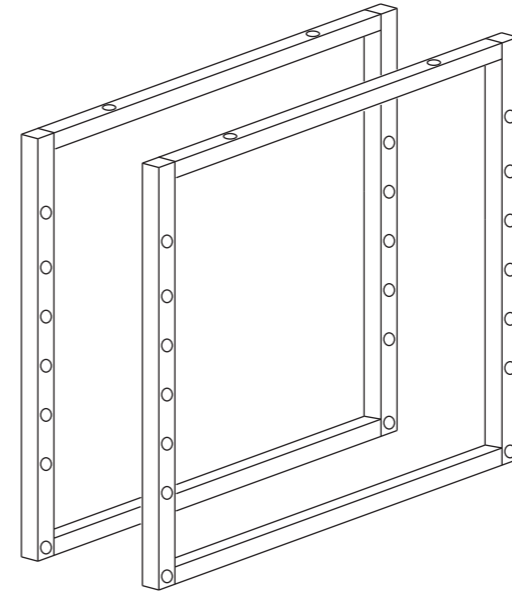
注意

天板や棚板に物を載せた状態で移動させないでください。

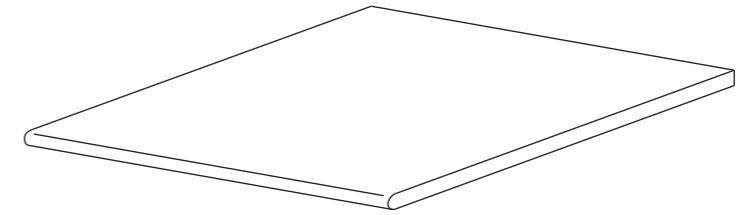
ロアス株式会社

組立説明書番号 RPX660A-AB0406

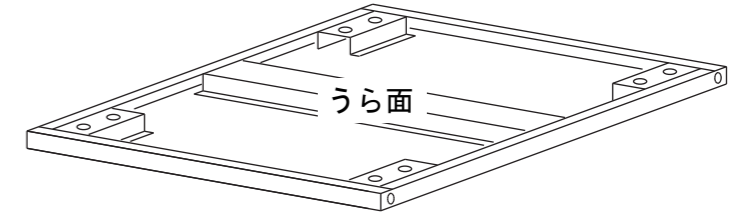
組立部品リスト



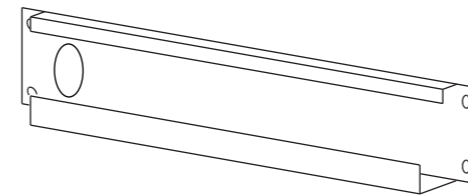
支柱フレーム × 2 枚



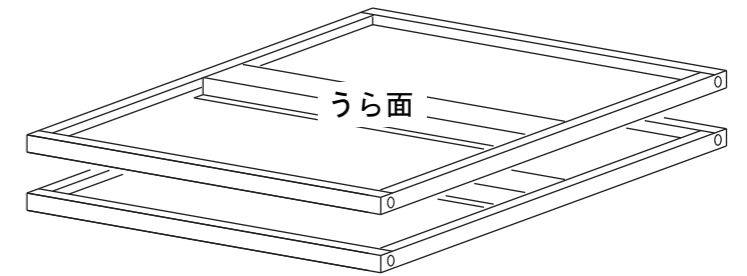
プリンタ棚 × 1 枚



底板 × 1 枚



間口パネル × 1 枚



移動棚 × 2 枚

部品名称	形状	個数
ボルト (1) M6 × 35		16 枚
ボルト (2) M6 × 15 (ワッシャ付き)		16 枚
ボルト (3) M6 × 12		4 枚
キャスター (ストッパー付き)		2 枚
キャスター (ストッパー無し)		2 枚

準備OKなら 組み立てを 始めてください。裏面に つづく

1

- 1) 支柱フレームを **仮締め** します。
- 2) 移動棚を **仮締め** します。
- 3) 底板を **仮締め** します。

支柱フレーム

移動棚

底板

うら面

ボルト (1)
(16ヶ)

実物大

注) 支柱フレームの向きに注意
(間口パネルを取付ける穴)

プリンタ棚

プリンタ棚の向きに注意
(半丸側)

3

- 1) 間口パネルを **仮締め** します。

支柱フレーム

ボルト (3)
(4ヶ)

間口パネル

実物大

※ 間口パネルの長い面を上向きにして取付けます。

間口パネル

長い

短い

ボルト (3)

2

- 1) キャスター(ストッパー付き)、(ストッパー無し)を **仮締め** します。

キャスター
(ストッパー無し)

キャスター
(ストッパー付き)

ボルト (2)
(16ヶ)

実物大

底板

注) 支柱フレームの向きに注意
(間口パネルを取付ける穴)

4

- 1) **仮締め** した全てのボルトを締め付けてください。

注意

天板や棚板に物を載せた状態で移動させないでください。

移動棚は用途により取付け位置を変えてください。

ロアス株式会社

組立説明書番号 RPX660A-AB0406