

# LOAS パソコンラック組立説明書

## RQF-S60

この度は、弊社製品をお買い上げ頂きましてありがとうございました。  
当製品は組立式になっておりますので、説明書をよく読み内容を理解してから組み立ててください。

### ● ご用意ください。

- 手袋** → スチール製部品がございますので 組み立ての際、必ず着用してください。
- プラスドライバー** → ボルトの締め付け、仮締めにご使用ください。

### ● 組立部品のチェックをしてください。

品質の管理には細心の注意をはらっておりますが、不都合な点や不足の部品等につきましては、お買い求めの販売店又は下記のサポートセンターまでご連絡を お願い申し上げます。  
その他、製品に関するお問い合わせやご要望などございましたら、お気軽にご相談ください。

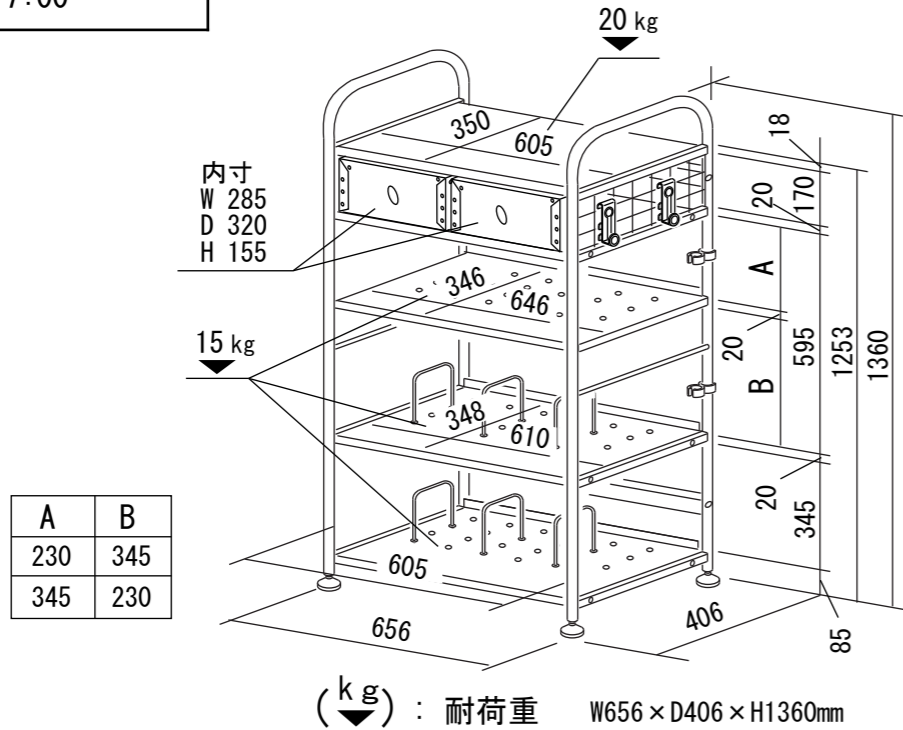
### ● 使用上のお願い

- ▲ 当製品の上に腰を掛けたり、乗らないでください。
- ▲ テーブルや棚板の上に、耐荷重以上の物を載せないでください。
- ▲ パソコン等を載せたまま当製品を移動させないでください。
- ▲ ボルトのゆるみによるガタツキが出たときは、締め直してください。
- ▲ これ以外にも別紙の【安全上のご注意】をよくお読みください。
- ▲ 当製品を第三者に貸したり譲渡される場合は、本紙【組立説明書】と別紙【安全上のご注意】を必ず添付し、 取扱い方法を十分に説明してください。

ロアス サポートセンター  
TEL. 072-361-1830  
受付時間：月～金曜日  
(祝・祭日は除きます)  
9:00～17:00

これからも 末永くご愛用ください。  
ありがとうございました。

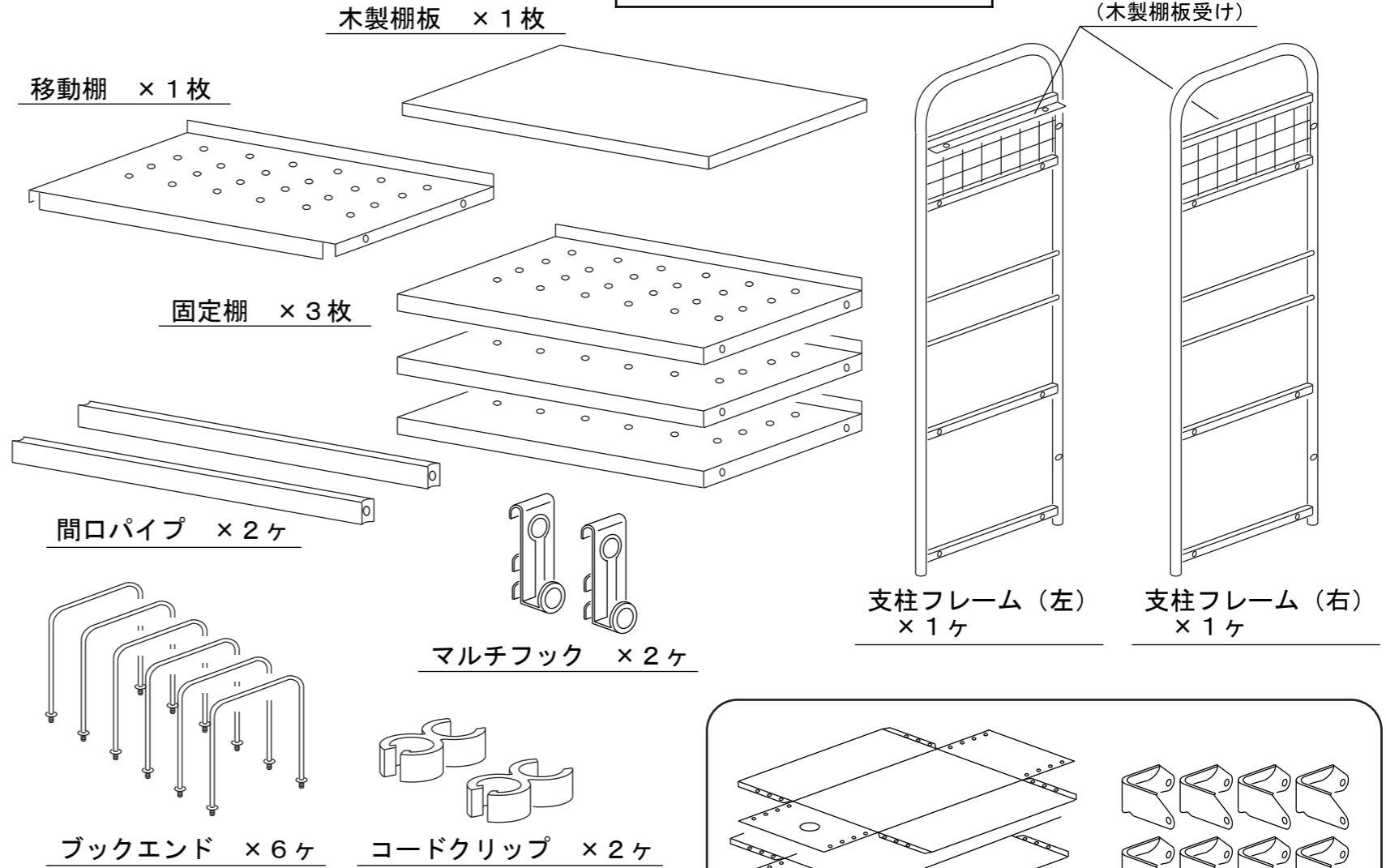
## 完成図



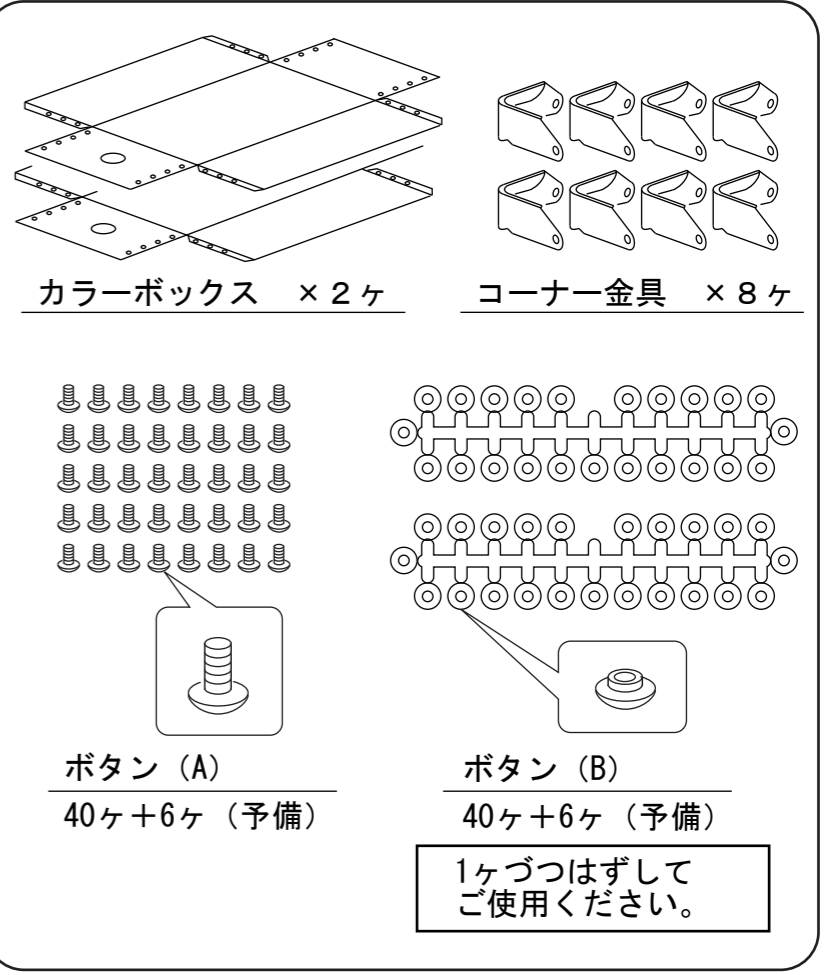
ロアス株式会社

組立説明書番号 RQFS60-EF0406 MADE IN TAIWAN

## 組立部品リスト



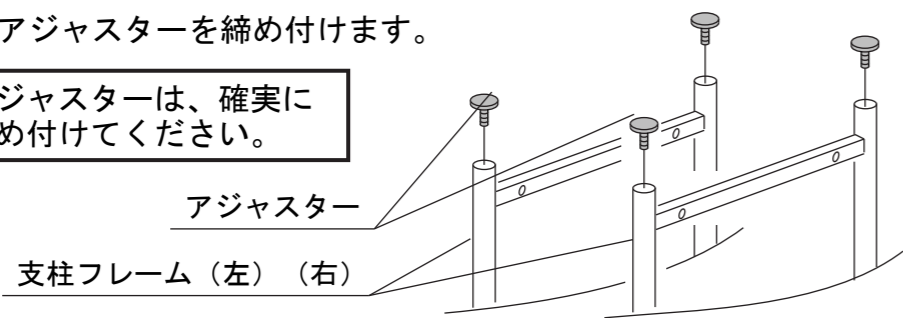
部品名称	形状	個数
ボルト (1) M6 × 40		4 ヶ
ボルト (2) M6 × 30		12 ヶ
ボルト (3) M6 × 12		4 ヶ
袋ナット M6 (対辺 10mm)		24 ヶ
アジャスター M8 × 25		4 ヶ
スパナ (対辺 10mm)		1 ヶ



準備OKなら 組み立てを 始めてください。裏面に つづく

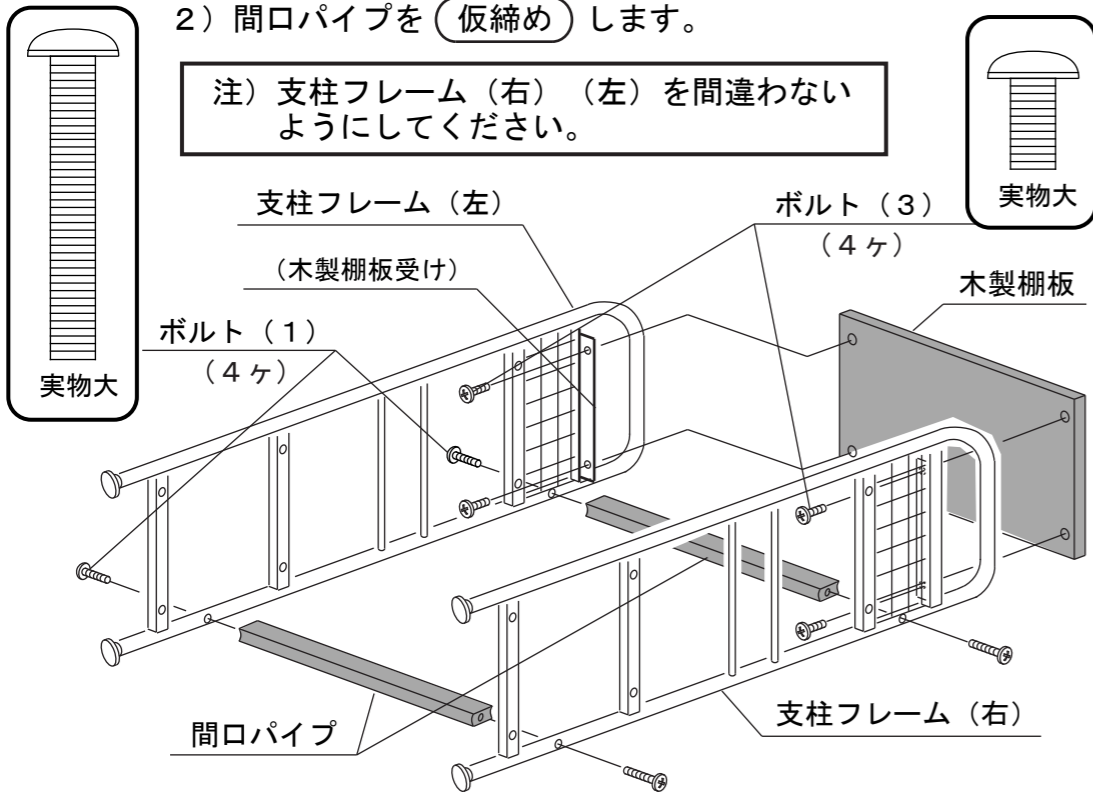
1) アジャスターを締め付けます。

注) アジャスターは、確実に締め付けてください。

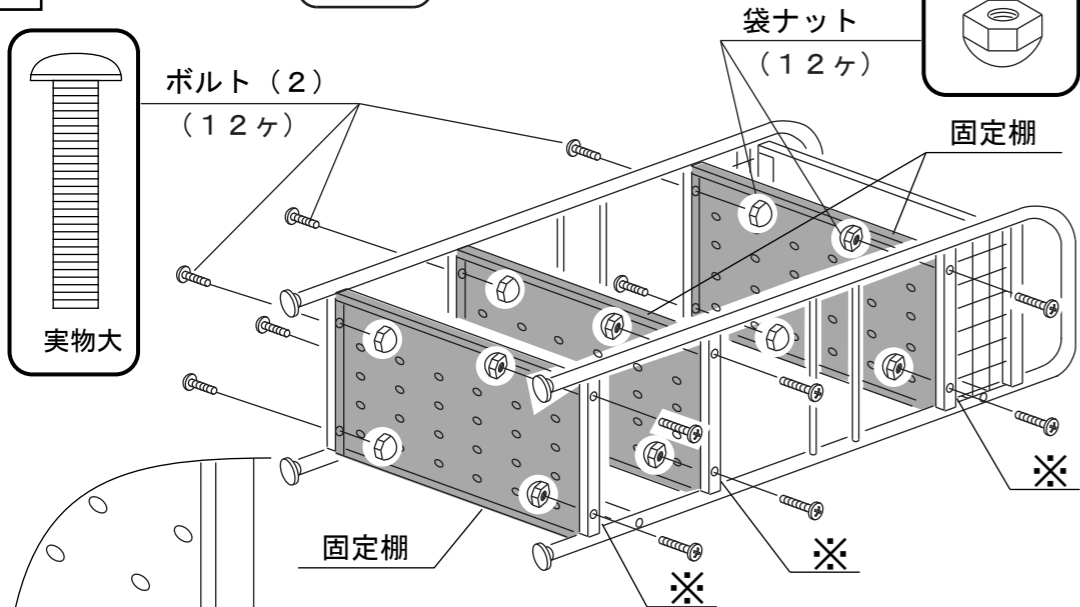


2) 1) 木製棚板を (仮締め) します。  
2) 間口パイプを (仮締め) します。

注) 支柱フレーム (右) (左) を間違わないようにしてください。



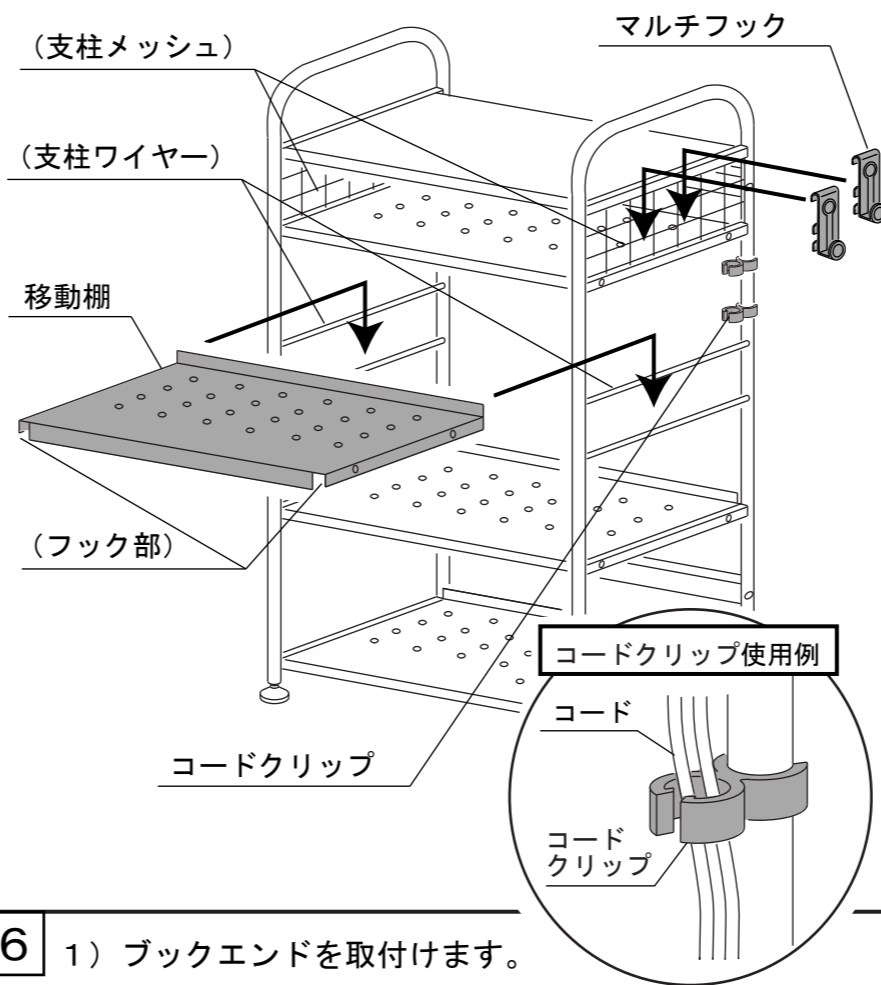
3) 1) 固定棚を (仮締め) します。



注) 固定棚曲げ部が、※印の位置 (奥側) になるように組み立ててください。

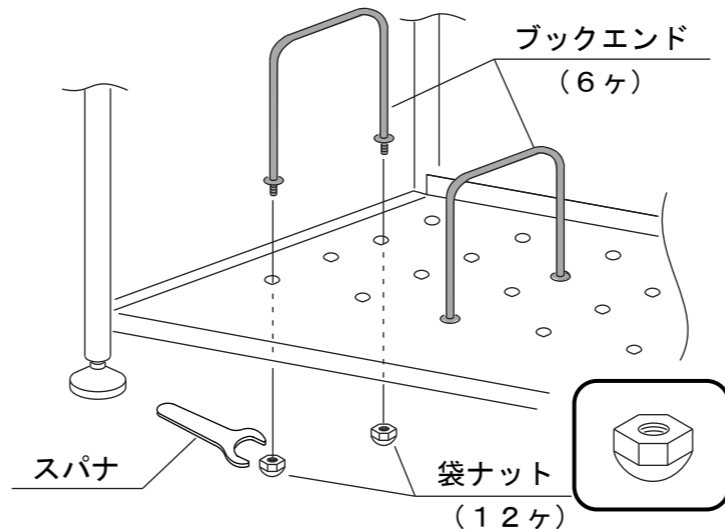
4) 1) これまでに仮締めした全てのボルトを締め付けてください。

- 5) 1) 移動棚をはめ込みます。  
移動棚の左右のフック部を、支柱ワイヤーにはめ込みます。  
2) マルチフックを引っ掛けます。  
支柱メッシュに引っ掛けます。  
3) コードクリップをはめ込みます。



6) 1) ブックエンドを取付けます。

固定棚、移動棚に取付けてください。  
付属のスパナを使って締め付けてください。



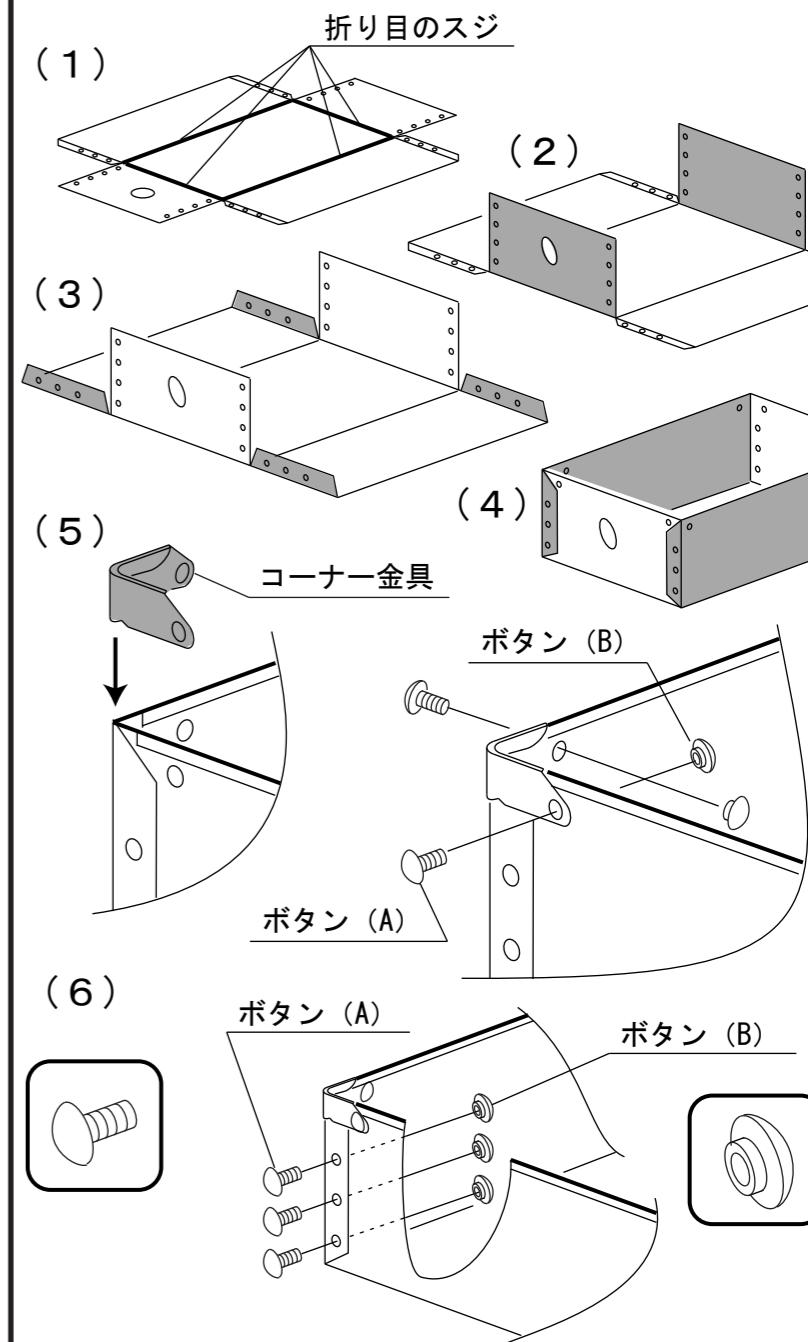
ロス株式会社

組立説明書番号 RQFS60-EF0406 MADE IN TAIWAN

7) カラーボックスの組み立て方

- 1) 折り目のスジがある面を上にします。
- 2) 2面を折り目で折曲げます。
- 3) 残りの2面の重ねしろを、折り目で折曲げます。
- 4) 残りの2面を、折り目で折曲げます。  
重ねしろは、1) で曲げた面の外側に出します。
- 5) 4角にコーナー金具を差し込み、ボタン (A) とボタン (B) でカラーボックスと固定します。
- 6) 4角の残りの固定穴を、ボタン (A) とボタン (B) で固定します。

注) ボタン (B) にボタン (A) を、しっかり差し込んでください。



- 8) 1) カラーボックスを上段の固定棚に2ヶ載せ、組み立て完成です。