

この度は、弊社製品をお買い上げ頂きまして誠にありがとうございます。
当製品は組立式になっておりますので、説明書をよく読み内容を理解してから組み立ててください。

● **ご用意ください。**

- 手袋** → スチール製部品がございますので 組み立ての際、必ず着用してください。
- プラスドライバー** → ボルトの締め付け、仮締めにご使用ください。

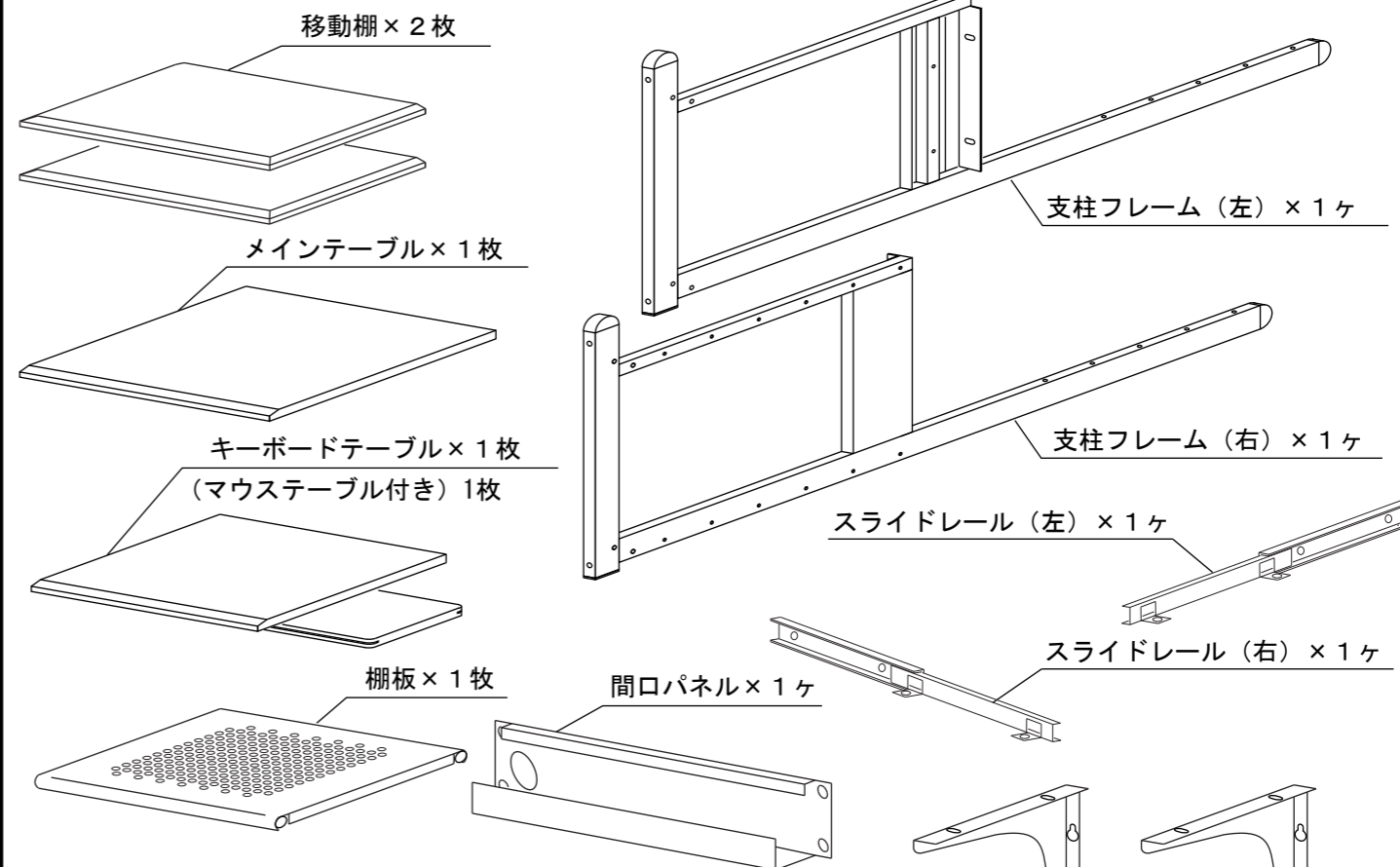
● **組立部品のチェックをしてください。**

品質の管理には細心の注意をはらっておりますが、不都合な点や不足の部品等につきましては、お買い求めの販売店又は下記のサポートセンターまでご連絡を お願い申し上げます。
その他、製品に関するお問い合わせやご要望などございましたら、お気軽にご相談ください。

● **使用上のお願い**

- ▲ 当製品の上に腰を掛けたり、乗らないでください。
- ▲ テーブルや棚板の上に、耐荷重以上の物を載せないでください。
- ▲ 当製品を台車や運搬車代わりに使用しないでください。
- ▲ ボルトのゆるみによるガタツキが出たときは、締め直してください。
- ▲ これ以外にも別紙の【安全上のご注意】をよくお読みください。
- ▲ 当製品を第三者に貸したり譲渡される場合は、本紙【組立説明書】と別紙【安全上のご注意】を必ず添付し、取扱い方法を十分に説明してください。
- ▲ 当製品は、誤った方法で組み立てをされたりご使用されますと、当製品や周辺環境（床や壁等）の破損、または思わぬ事故やケガの原因となることがございますので、誤った方法での組み立てやご使用は決してしないでください。
- ▲ 消しゴムをケースから出したまま、長時間 放置しますと消しゴムの成分によって天板の表面が溶ける場合がございますので、ご注意ください。

組立部品リスト



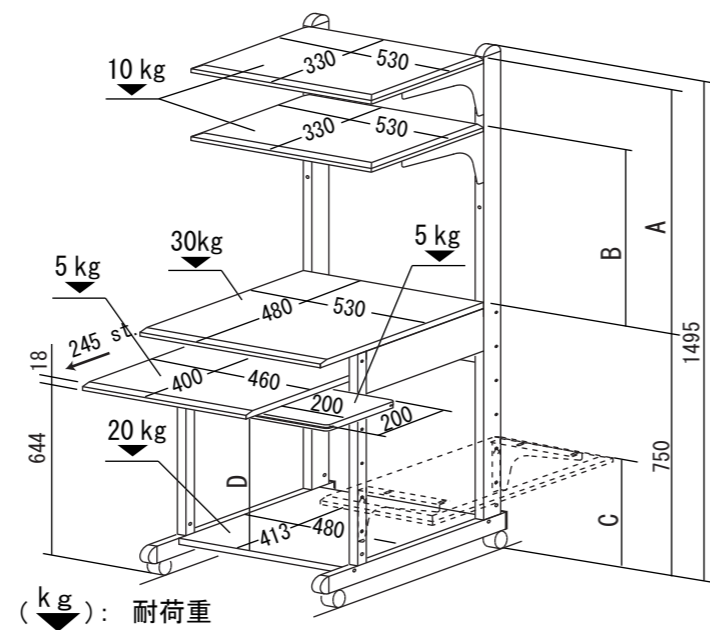
部品名称	形状	個数
ボルト (1) M6 × 35 (銀)		4 枚
ボルト (2) M6 × 12 (銀)		24 枚
ボルト (3) M6 × 12 (銀) (ボルト頭小)		4 枚
ボルト (4) M4 × 12 (銀)		4 枚
キャスター (ストッパー付き) (M8ネジ + フランジ付き)		2 枚
キャスター (ストッパー無し) (M8ネジ + フランジ付き)		2 枚
スパナ (対辺12.8mm)		1 枚

→ スライドレールを支柱フレームに取り付けるボルトです。

→ スライドレールをキーボードテーブルに取り付けるボルトです。

→ キャスターを取り付けます。

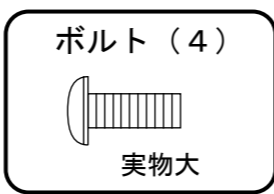
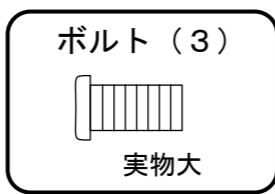
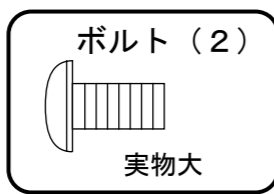
完成図



ロアス サポートセンター
TEL. 072-361-1830
受付時間: 月~金曜日
(祝・祭日は除きます)
9:00~17:00

これからも末永くご愛用してください。
ありがとうございました。

A	B	C	D
620	420	350	460
720	520	450	500
		550	
		650	
		750	



1) 支柱フレームに キャスター (ストッパー付き) と (ストッパー無し) を取り付けます。

支柱フレーム (左)

支柱フレーム (右)

注意) キャスターは、付属のスパナで確実に締め付けてください。

スパナ

キャスター (ストッパー付き)

キャスター (ストッパー無し)

2) 1) 支柱フレーム (左) に スライドレール (左) を 仮締め します。
 2) 支柱フレーム (右) に スライドレール (右) を 仮締め します。
 3) 仮締めしたボルトを締め付けてください。
 ※ このとき スライドレールは、前に引き出した状態で作業を行ってください。

支柱フレーム (左)

支柱フレーム (右)

スライドレール (左)

スライドレール (右)

ボルト (3)

3) 1) 支柱フレーム (右), (左) にメインテーブルを 仮締め します。
 2) 支柱フレーム (右), (左) に棚板を 仮締め します。

支柱フレーム (左)

支柱フレーム (右)

メインテーブル

棚板

ボルト (1)

ボルト (2)

4) 1) 移動棚に棚受け (右), (左) を 仮締め します。
 これを2セット作ります。

移動棚

(テーパー部)

棚受け (左)

棚受け (右)

ボルト (2)

注意) 移動棚の裏面のネジ穴の位置に注意してください。

5) 1) 支柱フレームの任意の位置にボルト (2) を 半分ほどねじ込みます。
 2) ねじ込んだボルト (2) に、棚受けのダルマ穴をはめ込み、落とし込みます。

棚受け (ダルマ穴)

ボルト (2)

支柱フレーム

6) 1) 支柱フレームに棚受けを 仮締め します。

ボルト (2)

移動棚を支柱フレーム側面に取り付ける場合

1) 支柱フレームの (右側面) または (左側面) に棚受け (右), (左) を 仮締め します。
 2) 棚受け (右), (左) に移動棚を 仮締め します。

7) 1) 支柱フレームに間口パネルを 仮締め します。

支柱フレーム (右) (奥側)

支柱フレーム (左) (奥側)

間口パネル

ボルト (2)

注意) 移動棚の裏面のネジ穴の位置に注意してください。

移動棚 (テーパー部)

ボルト (2)

8) 1) キーボードテーブル裏面に、スライドレール (左), (右) を 仮締め します。

スライドレール (右)

スライドレール (左)

ボルト (4)

ボルト (4)

キーボードテーブル

キーボードテーブル

スライドレールの取付を裏から見た図

9) 1) キーボードテーブルのすべり具合を確認しながら 仮締めした全てのボルトを締め付けてください。