

RFW-103

この度は、弊社製品をご購入頂き誠にありがとうございます。当製品を組み立ててご使用頂く前に、必ず本紙【組立説明書】および別紙【安全上のご注意】をよくお読みのうえ、内容をご理解ください。

● ご用意ください。

- 手袋** → スチール製部品がございますので 組み立ての際、必ず着用してください。
- プラスドライバー** → ボルトの締め付け、仮締めにご使用ください。

■組立部品のチェックをしてください。

品質の管理には細心の注意をはっておりますが、不都合な点や不足の部品等につきましては、お買い求めの販売店又は下記のサポートセンターまでご連絡を お願い申し上げます。その他、製品に関するお問い合わせやご要望などございましたら、お気軽にご相談ください。

■使用上のお願い

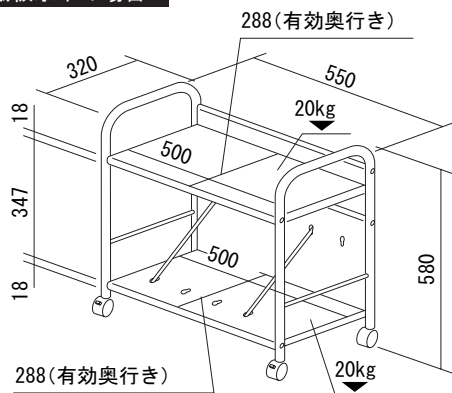
- 当製品の上に腰をかけたり、乗らないでください。
- テーブルや棚板の上に、耐荷重以上の物を載せないでください。
- パソコン等を載せたまま当製品を移動させないでください。
- 当製品を台車や運搬車代わりに使用しないでください。
- ボルトのゆるみによるガタツキが出たときは、締め直してください。
- これ以外にも別紙の【安全上のご注意】をよくお読みください。
- 当製品を第三者に貸したり譲渡される場合は、本紙【組立説明書】と別紙【安全上のご注意】を必ず添付し、取扱い方法を十分に説明してください。
- 当製品は、誤った方法で組み立ててをされたりご使用されますと、当製品や周辺環境（床や壁等）の破損、または思わぬ事故やケガの原因となることがございますので、誤った方法での組み立てやご使用は決してしないでください。

ロアス サポートセンター  
TEL. 072-361-1830  
受付時間：9:00～17:00月～金曜日（土・日・祝・祭日は除きます）  
安全性向上・品質改良のために、予告無く商品の仕様を変更する場合があります。

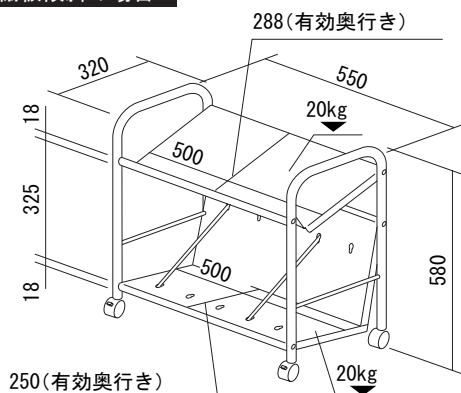
ロアス株式会社  
組立説明書番号 RFW103-AB0610 MADE IN TAIWAN

完成図

棚板水平の場合



棚板傾斜の場合



(kg) : 耐荷重 W550×D320×H580mm

**注意**  
棚板に物を載せた状態で移動させないでください。

部品明細		■組み立てる前に部品が揃っている事をご確認ください。	
部品形状/名称	個数	部品形状/名称	個数
<b>■支柱フレーム</b>  支柱フレーム (左) 支柱フレーム (右)	各1	<b>■デバイダー</b> 	2
		<b>■補強パイプ</b> 	5
		<b>■ボルト 1</b> M6×35mm 	10
<b>■上棚</b> 	1	<b>■ボルト 2</b> M6×12mm 	3
		<b>■キャスター (ストッパー付)</b>  (M8ネジ+フランジ付)	2
<b>■下棚A</b> 	1	<b>■キャスター (ストッパー無し)</b>  (M8ネジ+フランジ付)	2
<b>■下棚B</b> 	1	<b>■スパナ (対辺12.8mm)</b>  (キャスターの袋に入っています) キャスターを取り付けます。➡	1

■準備OKなら組み立てを始めてください。裏面につづく。

1

キャスターを締め付けます。

【注意】キャスターは、付属のスパナで確実に締め付けてください。

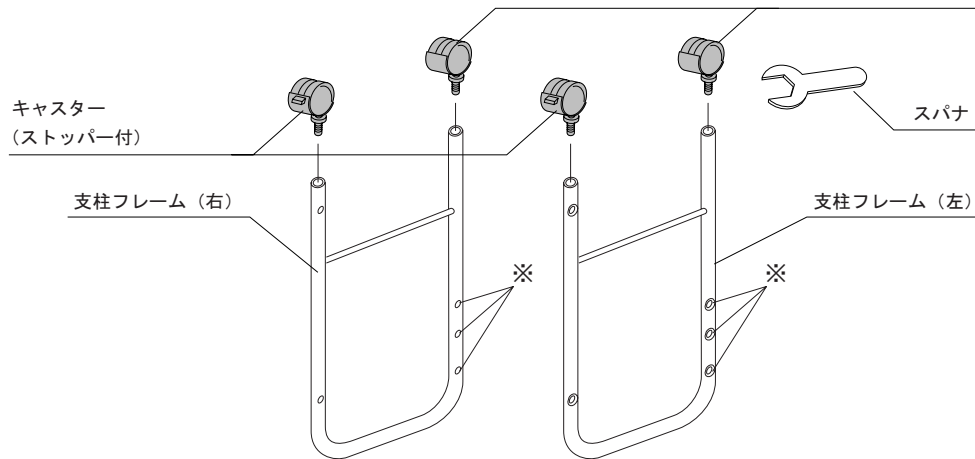
【注意】※印の穴が奥側です。  
キャスターのストッパー無しを、奥側に取り付けてください。

キャスター  
(ストッパー無し)

キャスター  
(ストッパー付)

支柱フレーム (右)

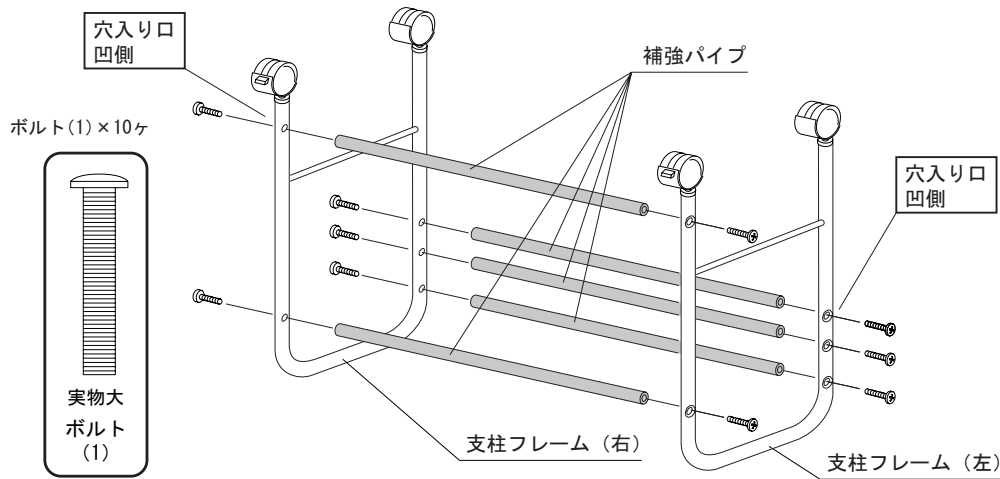
支柱フレーム (左)



2

補強パイプを (仮締め) します。

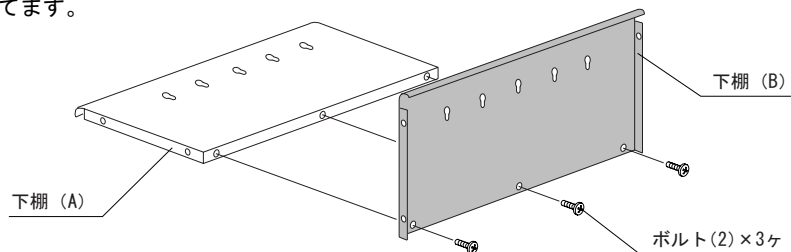
【注意】支柱フレーム (左) (右) の穴入り口の凹側を外側に向けて、補強パイプを取り付けます。



3

下棚を組み立てます。

実物大  
ボルト  
(2)

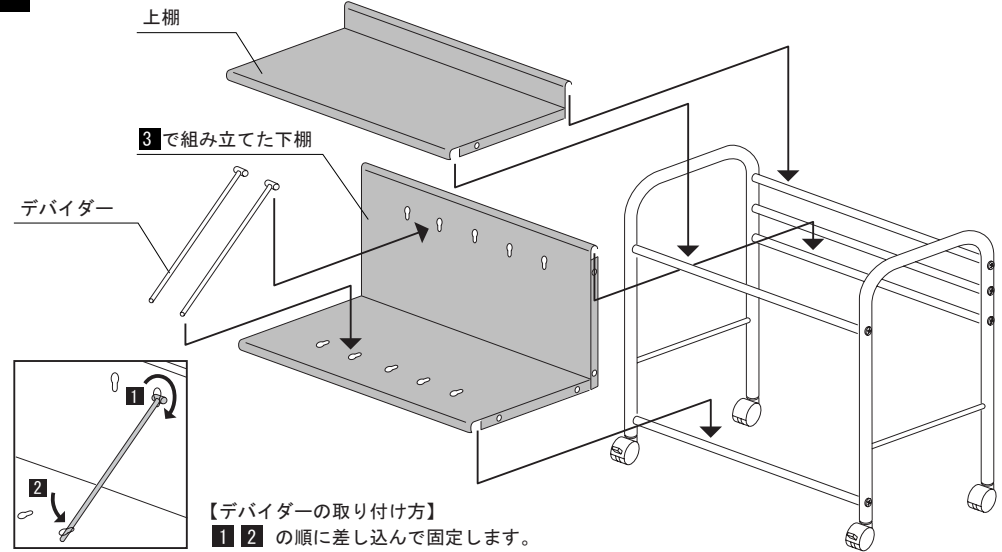


4

(仮締め) した全てのボルトを締め付けてください。

5

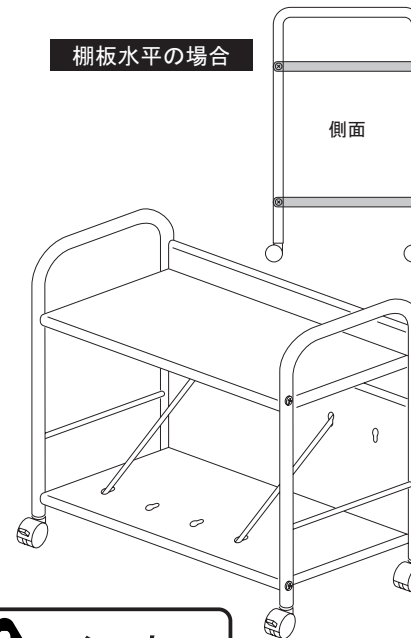
棚板とデバイダーを取り付けます。



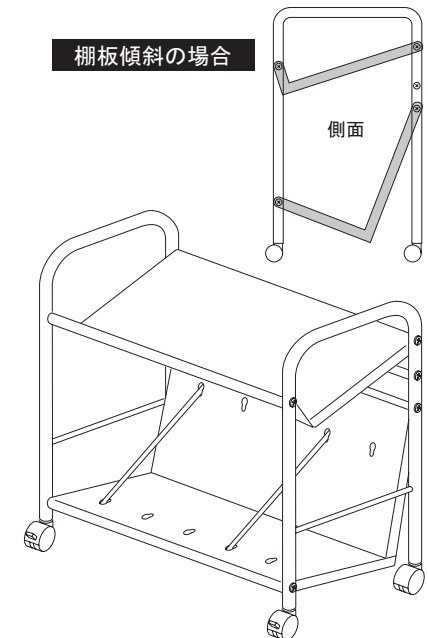
6

完成図 上下の棚板は、前後を逆にして水平または傾斜での取り付けが可能です。

棚板水平の場合



棚板傾斜の場合



**注意**

棚板に物を載せた状態で移動させないでください。

ロアス株式会社

組立説明書番号 RFW103-AB0610 MADE IN TAIWAN