



サイドワゴン組立説明書

RQN-W02

この度は、弊社製品をお買い上げ頂きましてありがとうございました。
当製品は組立式になっておりますので、説明書をよく読み内容を理解してから組み立ててください。

● ご用意ください。

- 手袋** → スチール製部品がございますので 組み立ての際、必ず着用してください。
- プラスドライバー** → ボルトの締め付け、仮締めにご使用ください。

● 組立部品のチェックをしてください。

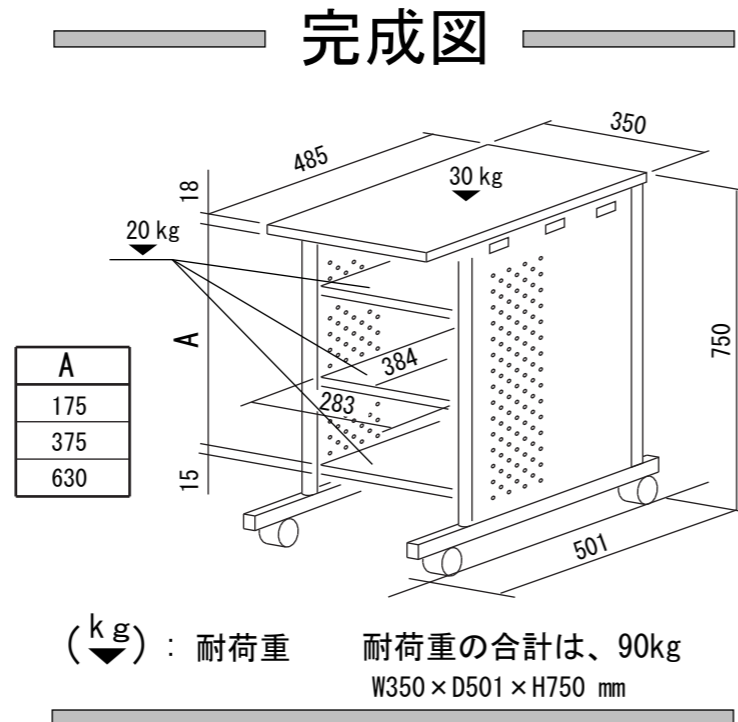
品質の管理には細心の注意をはらっておりますが、不都合な点や不足の部品等がございました時は、お買い求めの販売店又は下記のサポートセンターまでご連絡を お願い申し上げます。
その他、製品に関するお問い合わせやご要望などございましたら、お気軽にご相談ください。

● 使用上のお願い

- ▲ 当製品の上に腰を掛けたり、乗らないでください。
- ▲ テーブルや棚板の上に、耐荷重以上の物を載せないでください。
- ▲ 当製品を台車や運搬車代わりに使用しないでください。
- ▲ ボルトのゆるみによるガタツキが出たときは、締め直してください。
- ▲ これ以外にも別紙の【安全上のご注意】をよくお読みください。
- ▲ 当製品を第三者に貸したり譲渡される場合は、本紙【組立説明書】と別紙【安全上のご注意】を必ず添付し、 取扱い方法を十分に説明してください。
- ▲ 消しゴムをケースから出したまま、長時間 放置しますと消しゴムの成分によって木製天板の表面が溶ける場合がございますので、ご注意ください。

ロアス サポートセンター
TEL. 072-361-1830
受付時間：月～金曜日
(祝・祭日は除きます)
9:00～17:00

これからも 末永くご愛用ください。
ありがとうございました。

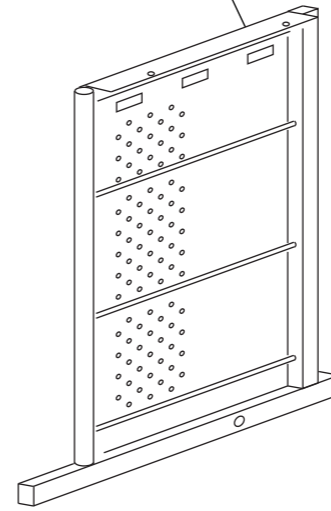


ロアス株式会社

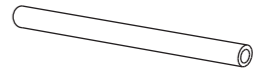
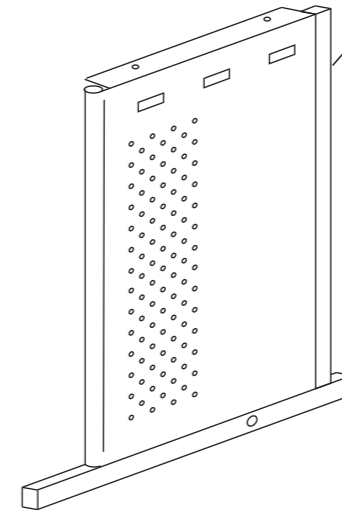
組立説明書番号 RQNW02-CD0311 MADE IN VIETNAM

組立部品リスト

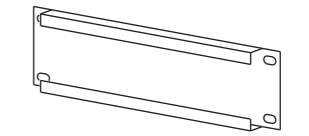
支柱パネル (左) × 1ヶ



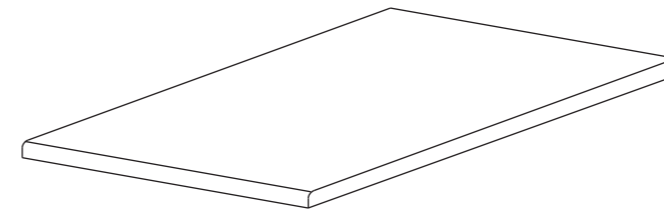
支柱パネル (右) × 1ヶ



補強パイプ × 1ヶ



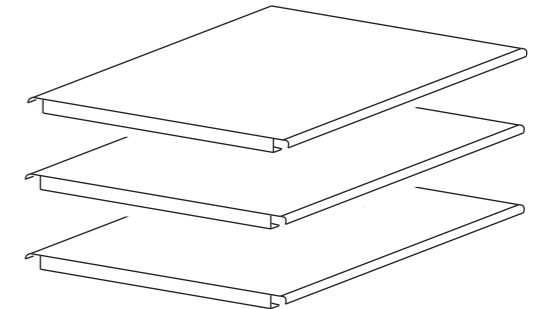
間口パネル × 1ヶ



メインテーブル × 1枚



マルチフック × 2ヶ



棚板 × 3枚

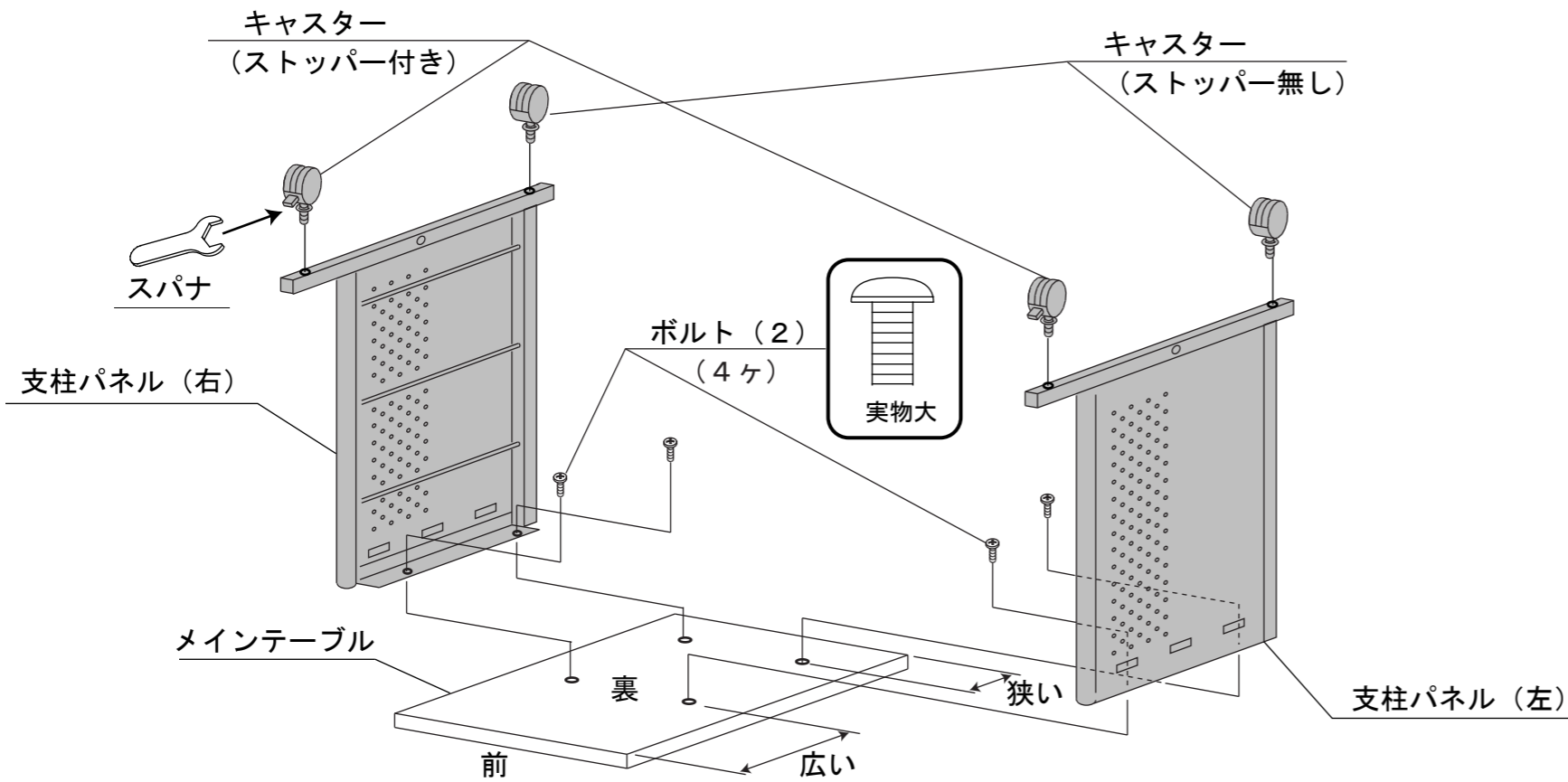
部品名称	形状	個数
ボルト (1) M6×35 (黒色)		2ヶ
ボルト (2) M6×12 (黒色)		8ヶ
キャスター (ストッパー付き) (M8ネジ+ フランジ付き)		2ヶ
キャスター (ストッパー無し) (M8ネジ+ フランジ付き)		2ヶ
スパナ (対辺12.8mm)		1ヶ

(キャスターの袋に入っています。) → キャスターを取り付けます。

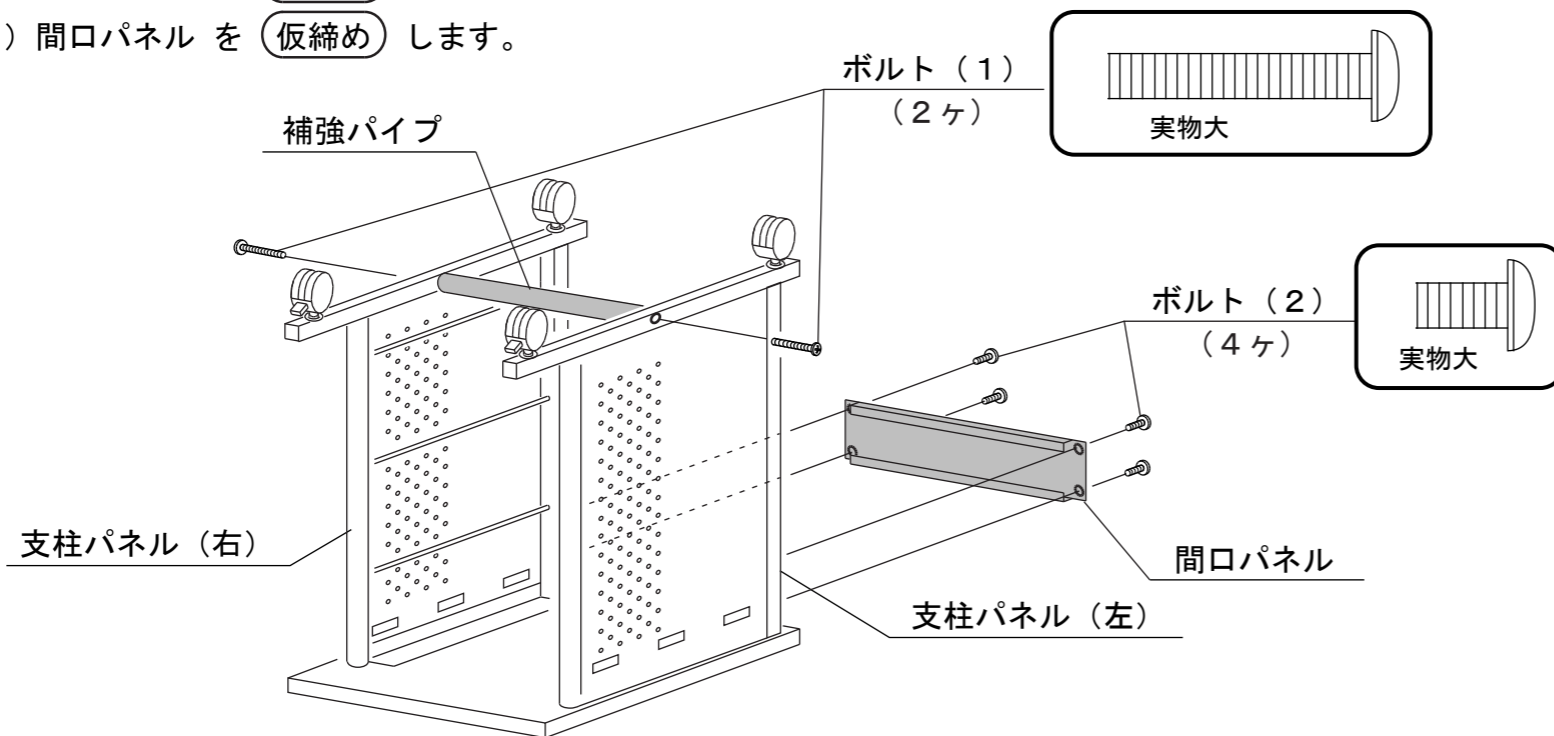
準備OKなら 組み立てを 始めてください。裏面に つづく

- 1) 支柱パネル（右），（左）を、**仮締め** します。
 2) キャスター（ストッパー付き），（ストッパー無し）を、締め付けます。

注意）キャスターは、付属のスパナで確実に締め付けてください。

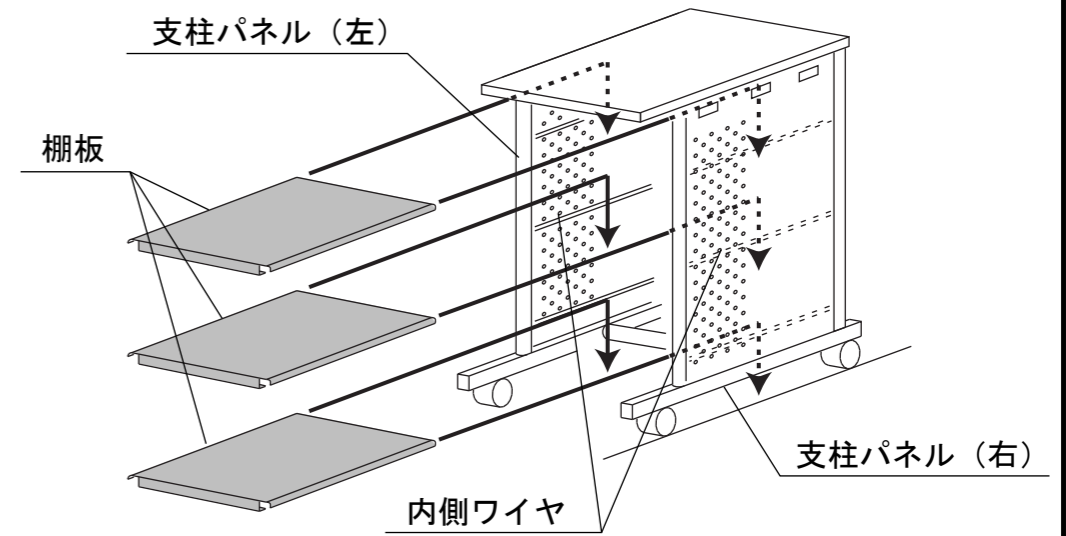


- 2) 1) 補強パイプを **仮締め** します。
 2) 間口パネルを **仮締め** します。

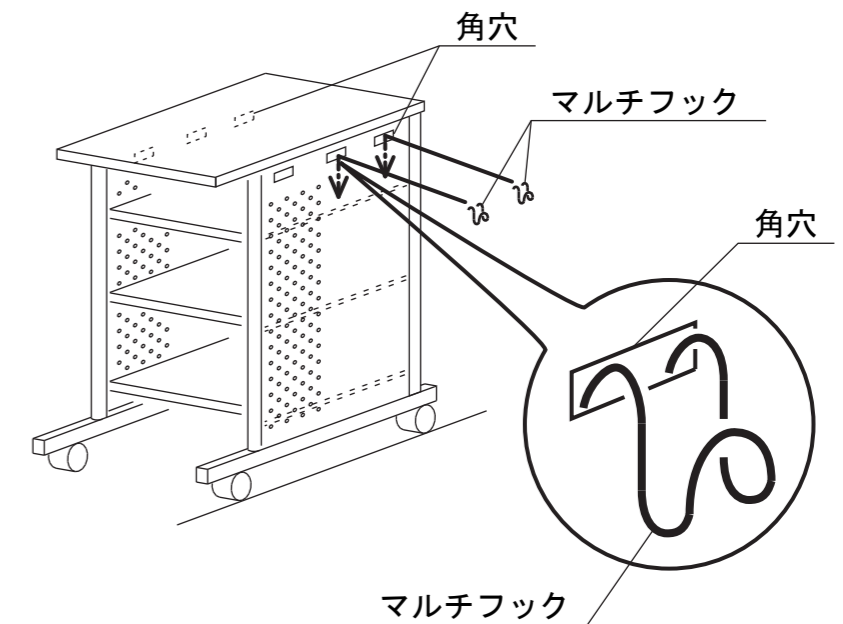


- 3) これまでに **仮締め** した全ての ボルト を締め付けてください。

- 4) 1) 棚板をはめ込みます。



- 5) 1) マルチフックを引っ掛けます
 ※支柱パネル（右），（左）側面の角穴に引っ掛けて、ご使用ください。



ロアス株式会社

組立説明書番号 RQNW02-CD0311

MADE IN VIETNAM