

この度は、弊社製品をお買い上げ頂きましてありがとうございました。
当製品は組立式になっておりますので、説明書をよく読み内容を理解してから組み立ててください。

● ご用意ください。

- 手袋 → スチール製部品がございますので 組み立ての際、必ず着用してください。
- プラスドライバー → ボルトの締め付け、仮締めにご使用ください。

● 組立部品のチェックをしてください。

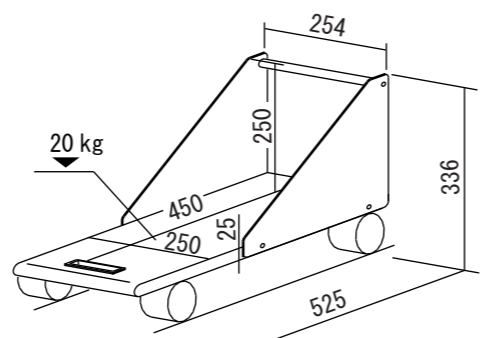
品質の管理には細心の注意をはらっておりますが、不都合な点や不足の部品等につきましては、お買い求めの販売店又は下記のサポートセンターまでご連絡を お願い申し上げます。
その他、製品に関するお問い合わせやご要望などございましたら、お気軽にご相談ください。

● 使用上のお願い

- ▲ 当製品の上に腰を掛けたり、乗らないでください。
- ▲ テーブルや棚板の上に、耐荷重以上の物を載せないでください。
- ▲ 当製品を台車や運搬車代わりに使用しないでください。
- ▲ ボルトのゆるみによるガタツキが出たときは、締め直してください。
- ▲ これ以外にも別紙の【安全上のご注意】をよくお読みください。
- ▲ 当製品を第三者に貸したり譲渡される場合は、本紙【組立説明書】と別紙【安全上のご注意】を必ず添付し、取扱い方法を十分に説明してください。

| 部品名称 | 形状 | 個数 | 部品名称 | 形状 | 個数 |
|--------------|----|----|--|----|----|
| ボルト M6×12 | | 6ヶ | スパナ (対辺12.8mm) | | 1ヶ |
| 支柱パネル | | 2ヶ | キャスター (ストッパー付き) (M8ネジ + フランジ付き) | | 2ヶ |
| テーブル | | 1ヶ | キャスター (ストッパー無し) (M8ネジ + フランジ付き) | | 2ヶ |
| 間口パイプ | | 1ヶ | | | |

完成図



(kg) : 耐荷重 W254×D525×H336mm

ロアス サポートセンター

TEL. 072-361-1830

受付時間： 月～金曜日 (祝・祭日は除きます)
9:00～17:00

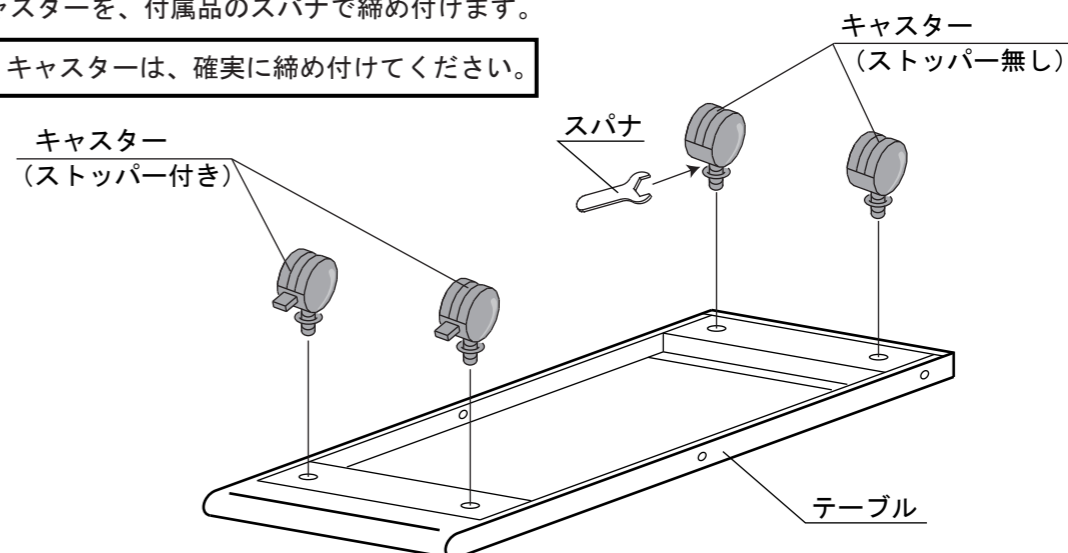
これからも 末永くご愛用ください。
ありがとうございました。

ロアス株式会社

1

1) キャスターを、付属品のスパナで締め付けます。

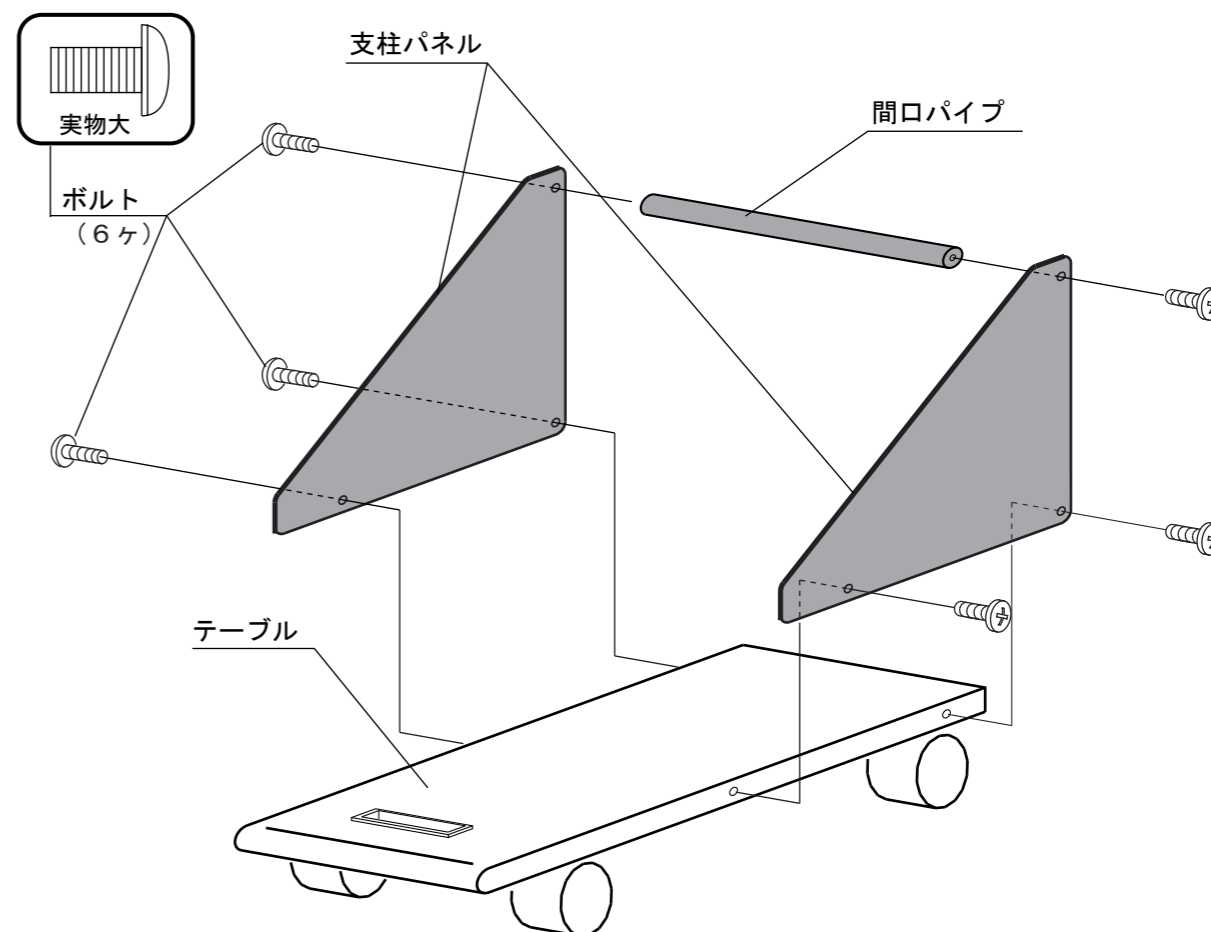
注意) キャスターは、確実に締め付けてください。



2

1) 支柱パネルを (仮締め) します。

2) 間口パイプを (仮締め) します。



3

1) (仮締め) した全てのボルト締め付けてください。