

フォトレコW クイック操作ガイド

A4フォト&ネガ パーソナルレコーダー

写真や文書を読み取りメモ리카ードに保存

- 

電源アダプタを接続します
電池を入れた場合アダプタの接続は不要です。
- 

メモ리카ードを挿入します
- 

フォトレコWの電源を入れます
ランプの点滅が止まるまで待つ
- 


写真の状態に応じてカール防止シートに挟んで保護します。
- 


原稿を挿入スロットに差し込みます
左揃え
- 


読み込み処理中は、オペレーションランプとステータス/カードランプが点滅します。
ランプの点滅が止まってから次の原稿を挿入してください

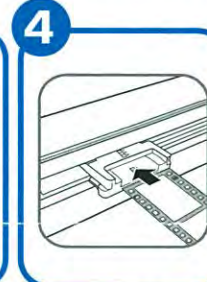
ご注意 手順②でメモ리카ードを入れ忘れるとランプが点滅し読み込みができません

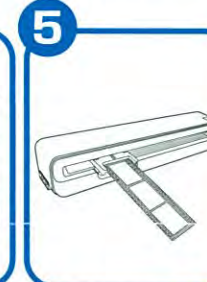
35mmフィルム(ネガ・モノクロ)を読み取りメモ리카ードに保存


- 

電源アダプタを接続し、メモ리카ードを入れて電源を入れます。
電池を入れた場合アダプタの接続は不要です。
- 

原稿ガイドを挿入スロットの右端まで寄せます。
- 

フィルムガイドの金属部品が曲がらないように注意してください。
フィルムガイドを満にあわせて慎重に挿入スロットに差し込みます
- 


ランプの点滅が止まってから、写真フィルムをフィルムガイドに差し込みます。
- 


フィルムがスロットに取り込まれ、読み込みが開始されます。
- 


読み込み処理中は、オペレーションランプとステータス/カードランプが点滅します。
ランプの点滅が止まってから次のフィルムを挿入してください


しっかり奥まで差し込んで下さい。


パソコンへの接続(保存データの取り込み)

- 

電源アダプタを接続し、メモ리카ードを入れます。
電池を入れた場合アダプタの接続は不要です。
- 

フォトレコW 本体側面へ
パソコンへ
USBケーブルを接続します。
- 

フォトレコWの電源を入れます
オペレーションランプが点滅します
- 

Windows 7の場合
Windows VISTAの場合
WindowsXPの場合
パソコンに図のような画面が出たら「フォルダを開いてファイルを表示」を選択します。
- 

「DCIM」フォルダ
「DPDF」フォルダ
読み込まれた画像は、「DCIM」フォルダまたは「DPDF」フォルダに保存されています

ご注意 パソコンに送りたい写真をすべて読み込み、ランプの点滅が終わったことを確認してからUSBケーブルをパソコンに接続してください。

⚠️ ご注意

免責事項

- 大切なお写真など、一枚しかない原稿を読み込む際には、付属の説明書をよくお読みになり操作をお間違えなきようご使用ください。
- 写真やフィルムはあらかじめ、汚れ、ホコリなどを、よく拭き取ってから機器に挿入してください。汚れやホコリが付着すると、その後の動作に異常が出る場合があります。その場合は付属の説明書に従ってクリーニングを行ってください。
- 本機の使用によるお写真、フィルムなどの破損、損失につきましては、いかなる責任も負いかねますのであらかじめご了承ください。