

# メディア破壊機 NMD-400CB

## 取扱説明書

- ご使用になる前に、この『取扱説明書』をよくお読みください。また、いつでもお読みになれるよう大切に保管してください。
- この『取扱説明書』を汚したり、紛失したりした場合は、機種名をご確認の上、販売店か当社営業担当者までご請求ください。
- この製品を譲渡する場合は、必ず製品にこの『取扱説明書』を添付して、次の保有者に渡してください。



## I N D E X

1.安全上の注意事項 .....	1
2.機械の設置 .....	4
3.各部の名称と働き .....	5
4.操作方法 .....	9
5.簡単なトラブル処置(故障かな?と思ったら) .....	11
6.機械のお手入れ .....	12
7.主な仕様 .....	13
8.保証とアフターサービス .....	裏表紙

# NMD-400CB の特長

- 使用済みタブレット端末やPCのメモリ破壊に対応したハイセキュリティタイプのメディア破壊機
- 投入口にセットしてスイッチを押すだけの簡単操作
- 押しつぶし破壊による連続破壊で効率的に処理
- 待機電力ゼロ機能で待機時電力を0Wにカット（ノイズフィルターなどの漏れ電流を除いた値です）

## 主な機能

### 過負荷自動復帰

- 破壊時に過負荷がかかった場合は逆転し、自動的に破壊を再開します。

### 満杯検知&アラーム

- 破壊片が満杯になると、ランプと音でお知らせします。

### 屑飛散防止ガード

- 屑飛散防止ガードにより、破壊時やダストボックスの出し入れの際に、破壊片の飛散を最小限に抑えます。

## 安全装置

### オートカット

- 過熱防止機能付き。モーターの温度が一定以上になると検知し、自動停止します。

### ブレーカー

- 電気回路やモーターに過電流が一定時間以上流れると、自動的に電源が切れます。

### 過負荷停止

- 過負荷自動復帰を5回繰り返しても破壊しきれない場合は自動的に運転を停止します。

### 投入口扉開閉スイッチ

- 投入口扉が開いていると機械の運転ができません。

### 引出しスイッチ

- 引出しを開けると、自動的に機械の運転が止まります。




### 投入口扉安全ロック機構

- 機械が稼働している間は、投入口扉が開かないようにロックがかかります。

# 1.安全上の注意事項

メディア破壊機を安全にお使いいただくために、必ずお守りください。

この「取扱説明書」では、以下のマークで注意事項を示します。

表 示 内 容	マーク
禁止事項を示します。 禁止行為を行いますと、直接または機械の損傷の結果、けがを負う危険があります。 禁止の内容を⊘の中に絵文字で示します。	
要請事項を示します。 要請事項が実施されない場合は、十分な安全を保つことができません。 要請の内容を●の中に白抜き絵文字で示します。	
注意事項全般を示します。 取り扱いの誤りによって、危険や損害が発生する可能性があります。発生する危険や、損害の程度によってマークの横に「警告」、「注意」と表示します。 <b>警告：</b> 取り扱いを誤った場合、使用者が死亡、または重傷を負う可能性が想定される場合。 <b>注意：</b> 取り扱いを誤った場合、使用者が傷害を負う危険が想定される場合、及び物的損害のみの発生が、想定される場合。	

!! このマークは機械を使用する際の保守上の注意を示します。

☆ このマークは機械を使用する際の補足や参考を示します。

## 警 告

### ●子供使用禁止

- 子供(特に幼児)をこの機械に近づけてはいけません。内部にはカッターがあり、思わぬ事故のおそれがあります。この機械を操作できるのは、大人だけです。



### ●手、衣類、髪の毛、社員証、ネックレスなどの巻き込み注意

- 投入口および排出口には、絶対に指を入れてはいけません。手を切るおそれがあります。
- 服、ネクタイ、ネックレス、頭髮、社員証等を巻き込まれると、けがをするおそれがあります。



### ●可燃スプレー厳禁

- 可燃性ガス、可燃性溶剤等を含むスプレーを使用してはいけません。引火、爆発のおそれがあります。



### ●電池投入禁止

- 小形二次電池、ボタン電池等を投入口から入れてはいけません。発熱、発火、破裂するおそれがあります。



# 1.安全上の注意事項

メディア破壊機を安全にお使いいただくために、必ずお守りください。

## ⚠ 警告

### ●のぞき込み禁止

- 投入口をのぞき込んだり、手を近づけたりしてはいけません。けがをする原因となるおそれがあります。



### ●分解、改造、修理の禁止

- この機械を分解してはいけません。けがの原因となるおそれがあります。
- この機械を改造してはいけません。火災や感電、けがの恐れがあります。また、お客様による修理は、危険な場合がありますから、絶対にしてはいけません。
- この機械のカバー、キャビネットを外してはいけません。内部には電圧の高い部品があり、感電のおそれがあります。



### ●指定物以外の投入禁止

- 電子基板、SSD、USBメモリ以外のものを入れてはいけません。故障の原因になります。



### ●指定電源以外は使用禁止

- 表示された電源電圧以外の電圧で使用してはいけません。また、タコ足配線をしてはいけません。火災、感電のおそれがあります。



### ●アース線の接続

- アースに接続してください。アースに接続されずに漏電した場合は、火災や感電の恐れがあります。アースに接続できない場合は、販売店あるいは保守・サービス会社にご相談ください。



### ●万一、異常が発生したら

- 万一、発熱、発煙、異臭などの異常が発生した場合は、すぐに電源を切り、電源プラグをコンセントから抜いてください。火災や感電のおそれがあります。販売店あるいは保守・サービス会社に修理を依頼してください。
- 万一、異物(金属片、水、液体)が機械の内部に入った場合は、すぐに電源を切り、電源プラグをコンセントから抜いてください。そのまま使用すると、火災や感電のおそれがあります。販売店あるいは保守・サービス会社に修理を依頼してください。
- この機械を落としたりカバーを破損したりした場合は、すぐに電源を切り、電源プラグをコンセントから抜いてください。そのまま使用すると、火災や感電のおそれがあります。販売店あるいは保守・サービス会社に修理を依頼してください。



### ●電源プラグ、コードの取り扱い

- 濡れた手で電源プラグを抜き差ししてはいけません。感電の原因となるおそれがあります。
- 電源コードを傷つけたり、破損したり、加工したりしてはいけません。また、重たいものを載せたり、引っ張ったり、無理に曲げたりすると、電源コードを傷め、火災や感電のおそれがあります。



# 1.安全上の注意事項

メディア破壊機を安全にお使いいただくために、必ずお守りください。

## ⚠ 注意

●ぐらついた台の上や傾いた所など、不安定な場所に置いてはいけません。落ちたり倒れたりして、けがの原因となるおそれがあります。



●この機械の通風孔などから、内部に金属類や燃えやすいものなどの異物を差し込んだり、落としたりしてはいけません。火災や感電の原因になるおそれがあります。



●電源コードおよび電源プラグは、奥まで確実に差し込んでください。挿入が不完全だと火災や故障の原因になるおそれがあります。



●電源プラグを抜くときは、電源コードを引っ張ってはいけません。コードが傷つき、火災や感電の原因になるおそれがあります。必ず電源プラグを持って抜いてください。



●電源コードに触れると、通電したりしなかったりする場合は、すぐに電源を切り、電源プラグをコンセントから抜いてください。そのまま使用すると火災や感電のおそれがあります。販売店あるいは保守・サービス会社に修理を依頼してください。



●運転中に異常な音や振動がする場合は、すぐに電源を切り、電源プラグをコンセントから抜いてください。そのままでは使用できません。販売店あるいは保守・サービス会社に修理を依頼してください。



●この機械を移動させる場合は、必ず電源プラグをコンセントから抜いてください。コードが傷つき、火災や感電の原因になるおそれがあります。



●屋外など、湿気やほこりの多い場所に置いてはいけません。火災や感電の原因になるおそれがあります。



●調理台や加湿器のそばなど、油煙や湯気が当たるような場所に置いてはいけません。火災や感電の原因になるおそれがあります。



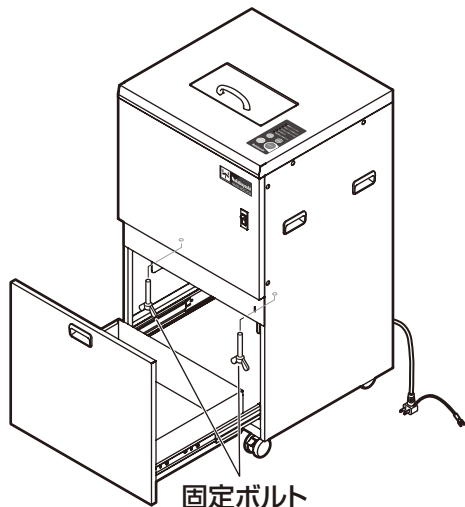
●この機械の天パネルの上へ、飲料水等をこぼしてはいけません。火災や感電の原因になるおそれがあります。



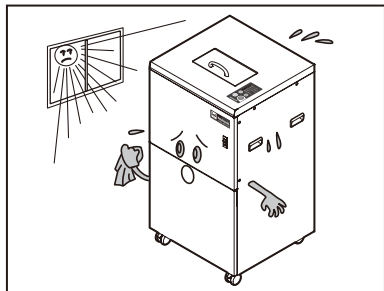
## 2.機械の設置

### 設置時のお願い

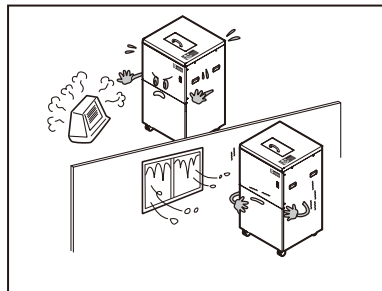
- 運送中の破損防止のため、破壊ユニットを固定ボルト2本で、本体に固定してあります。設置時には必ずこの2本の固定ボルトを外してください。
- 再度運送する際には、必ず2本の固定ボルトで、破壊ユニットを本体に固定してください。
- 固定ボルトは大切に保管してください。



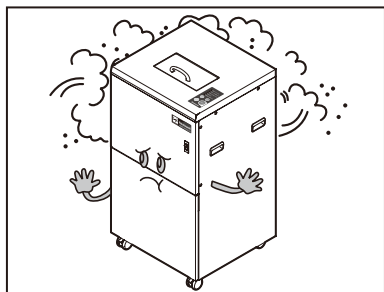
次の様な場所への設置は避けてください。



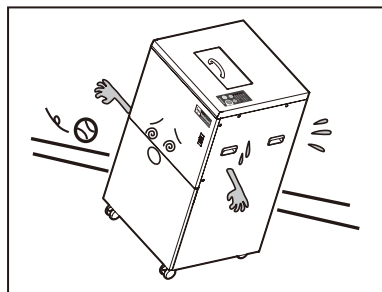
・直射日光のあたる所



・極端に温度や湿度が高いまたは低い所



・ほこりや振動の多い所



・水平でないなど、不安定な所

☆設置時の注意事項:アース線は必ず接地してください。

# 3.各部の名称と働き

## ⚠ 注意

●危険が生じた場合は、OFFスイッチ⑱を押してください。機械が停止します。



●本機は、メディア破壊機です。指定のもの以外は絶対に投入しないでください。

⑩電源表示ランプ

⑪ロック中表示ランプ

⑫扉開き表示ランプ

⑬満杯表示ランプ

⑭過負荷停止/  
放熱中表示ランプ

⑮スタートスイッチ

⑯逆転スイッチ

⑰ONスイッチ

⑱OFFスイッチ



図2 操作パネル拡大図

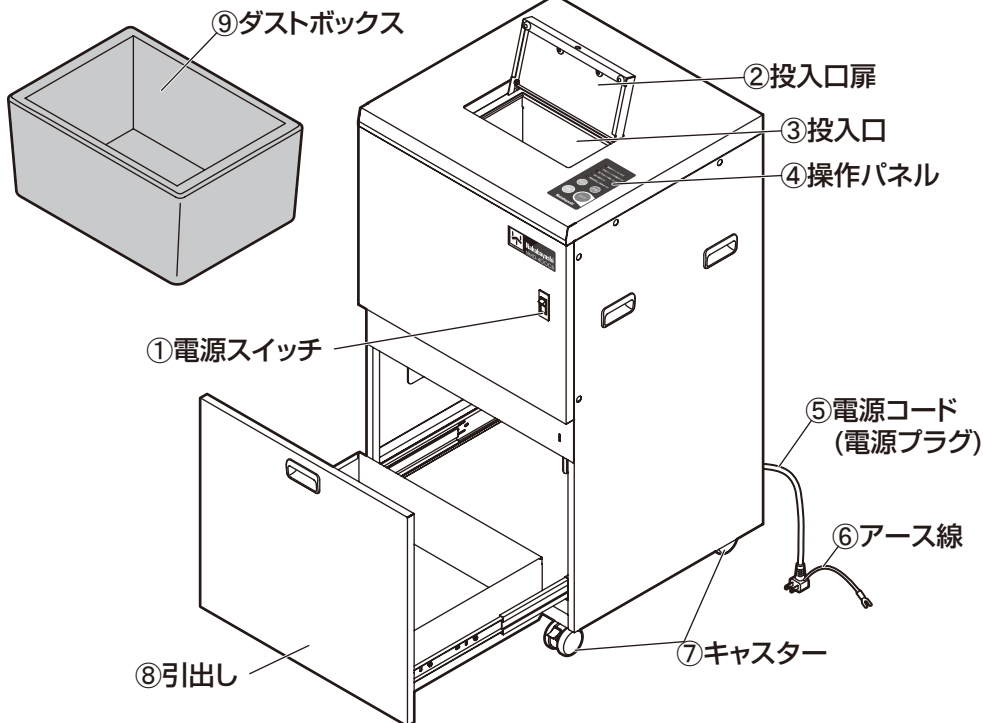


図1 外観図

# 3.各部の名称と働き

## ①電源スイッチ

…このスイッチの上側を押すと電源が入ります。  
逆に下側を押すと電源が切れます。

図3 参照

☆過負荷が連続すると、安全のため自動的に電源が切れる場合があります。

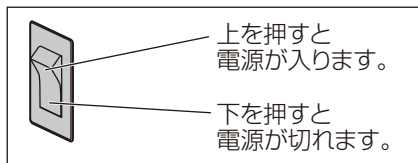


図3 電源スイッチ拡大図

## ②投入口扉

…投入物を投入するときに開けます。機械が稼働中はロックされていて開きません。

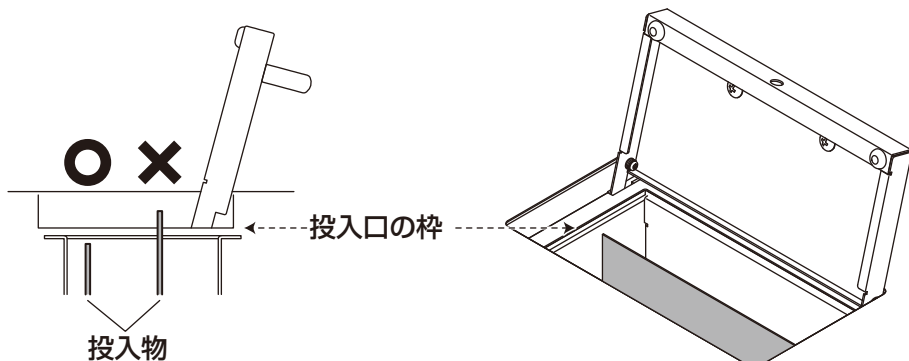
## ③投入口

…破壊する投入物をここから投入します。



●投入物が投入口の枠の高さからはみ出していないことを確認してください。

●安全に投入口扉が閉められる基板の寸法の目安は約280mm以下です。



●投入口から次のような物を投入してはいけません。  
故障の原因になります。



ヒートシンクや  
マウントアダプター  
などの金属類



2.5/3.5インチ  
ハードディスク



LTO, CMTなどの  
データテープ



ビニール袋  
などの梱包材



不織布などの  
布の梱包材



ボタン電池  
バッテリーパック等



水などの液体

図4 投入口拡大図



## 注意

●投入物を一度に入れすぎない  
ようご注意ください。  
詰まりの原因になります。



## 警告

●投入物から電池を外してくだ  
さい。  
発煙・火災の危険があります。





# 3.各部の名称と働き

## ④操作パネル

…機械を操作するスイッチ類があります。

P5 図2 参照

## ⑤電源コード(電源プラグ)

…このコードの電源プラグをAC100Vの電源コンセントに接続してください。

## ⑥アース線

…電源コンセントのアース端子または、接地工事を行ってある端子に接続してください。

## ⑦キャスター

…機械底面に4個取り付けられており、前部の2個はロック付です。機械を移動するときには、キャスターのレバーを上げてロックを解除してください。機械を使用する場合は、レバーを下げてキャスターをロックしてください。 図5 参照



●キャスターの破損を防ぐために、凹凸や段差のある場所での移動はさけてください。

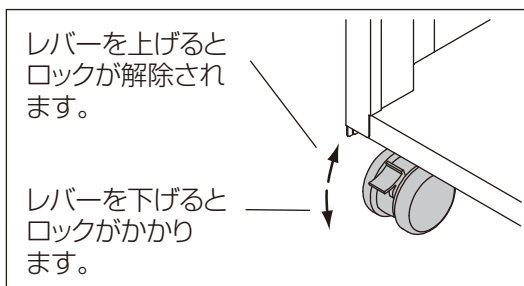


図5 キャスター拡大図

## ⑧引出し

…ダストボックス⑨を出し入れするときに開けます。

## ⑨ダストボックス

…引出し⑧の内部に入れて、破壊物を受け止めます。

## ⑩電源表示ランプ

…待機状態の時に、ONスイッチ⑪を押すと点灯します。

## ⑪ロック中表示ランプ

…機械が稼働中に点灯します。このランプが点灯している間は、投入口扉⑫にロックがかかります。

## ⑫扉開き表示ランプ

…投入口扉⑫、または引出し⑧を開くと点灯します。閉めると消灯します。

## ⑬満杯表示ランプ

…ダストボックス⑨に破壊物が満杯になると点灯します。破壊物の処理をしてください。




●破壊物を処理するときは、破壊物がこぼれないように、引出し⑧をゆっくりと引き出してください。

# 3.各部の名称と働き


## ⑭過負荷停止/放熱中表示ランプ

…このランプが点灯した場合、2つの原因が考えられます。

- ◆**過負荷停止** … 破壊中の負荷が高く、過負荷自動復帰を5回繰り返しても破壊しきれなかった場合に、機械が停止して点灯します。

⚠ 注意	
●過負荷停止した場合は、販売店あるいは保守・サービス会社に依頼して、機械内部に残った投入物を取り除いてください。	

- ◆**放熱中** …… 過負荷などでモーターが過熱した場合に、機械が停止して点灯します。モーターの温度が下がってこのランプが消えるまで、30分程度放置してください。

⚠ 警告	
●たびたび過負荷停止/放熱中表示ランプ⑭が点灯する場合は、電源スイッチ①の下側を押して、電源コード⑤のプラグを抜いてください。販売店あるいは保守・サービス会社に修理を依頼してください。	

## ⑮スタートスイッチ

…電源表示ランプ⑩が点灯しているとき、このスイッチを押すと、機械が正転します。

## ⑯逆転スイッチ

…電源表示ランプ⑩、または満杯表示ランプ⑫、または過負荷停止/放熱中表示ランプ⑭、が点灯しているとき、このスイッチを押すと、機械が逆転します。

## ⑰ONスイッチ

…待機状態のとき、このスイッチを押すと、電源表示ランプ⑩が点灯して、機械が運転可能な状態になります。

## ⑱OFFスイッチ

…このスイッチを押すと機械が停止します。全ての機能が停止し、待機状態になります。

# 4.操作方法

## 操作の前に

1. キャスター⑦のレバーを下げて、ロックしてください。 P7 図5 参照
2. 引出し⑧にダストボックス⑨をセットし、閉めてください。 図6 参照
3. 電源コード⑤の電源プラグを、電源コンセントに差し込んでください。アース線⑥をアース端子に接続してください。

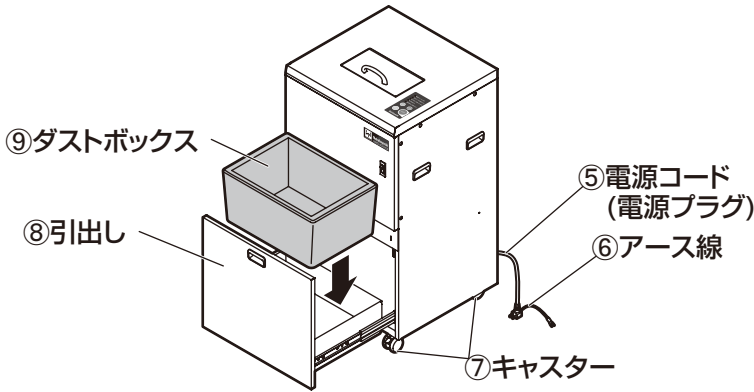


図6 ダストボックスのセット

## 操作方法

1. 電源スイッチ①の上側を押してください。 P6 図3 参照
2. ONスイッチ⑱を押してください。電源表示ランプ⑩が点灯して、機械が運転可能な状態になります。 P5 図2 参照
3. 投入口扉②を開けてください。
4. 破壊する投入物を投入口③に投入してください。
5. 投入口扉②を閉めてください。
6. スタートスイッチ⑰を押すとロック中表示ランプ⑪が点灯し、破壊を開始します。破壊が終わると自動的に停止し、ロック中表示ランプ⑪が消灯します。
  - ☆破壊中の負荷が高い場合、機械は一旦逆転した後に再び破壊を開始します。  
(過負荷自動復帰)
  - ☆過負荷自動復帰を5回繰り返しても破壊できない場合は、過負荷停止します。

# 4.操作方法

## 破壊片の処理方法

- ダストボックス⑨が破壊片で満杯になると、満杯表示ランプ⑬が点灯します。このとき、『ピーッ』というブザー音が3回鳴ってお知らせします。

以下の手順に従って、破壊片を処理してください。

1.引出し⑧を引き出して、ダストボックス⑨から破壊片を捨ててください。



- 破壊片を処理するときは、破壊片がこぼれないように、引出し⑧をゆっくりと引き出してください。

2.引出し⑧にダストボックス⑨をセットして閉めてください。

P9『操作の前に』参照

## 注意

- 満杯表示ランプ⑬が点灯した場合は、破壊片を必ず処理してください。無理に破壊片を詰め込みますと、ダストボックス⑨を取り出す際に、破壊片が飛散する原因となります。



## 省エネモードについて

### ●待機電力ゼロ機能

…何も操作をせずに一定時間(約10分)経過すると自動的に電源表示ランプ⑩が消灯します。(待機状態)

…待機状態のとき、ONスイッチ⑰を押すと、電源表示ランプ⑩が点灯して、機械が運転可能な状態に復帰します。

☆OFFスイッチ⑱を押すと、すぐに待機状態になります。



- 使用しない場合は、安全のため電源スイッチ①の下側を押して電源を切ってください。

P6 図3 参照

# 5.簡単なトラブル処置(故障かな?と思ったら)

このようなときには…	処 置	参照頁
<b>●機械が動かない</b>		
(電源表示ランプ⑩が点灯しない)		
・電源コード⑤は接続されていますか? -----	電源コード⑤のプラグをコンセントに差し込んでください。-----	P9
・電源スイッチ①は入っていますか? -----	電源スイッチ①の上側を押してください。---	P6 図3
・待機電力ゼロ機能により、電源が切れていませんか? -----	ONスイッチ⑦を押してください。-----	P10
(扉開き表示ランプ⑫が点灯している)		
・投入口扉②が開いていませんか? -----	投入口扉②を閉めてください。-----	P9
・引出し⑧が開いていませんか? -----	引出し⑧を閉めてください。-----	P9
(満杯表示ランプ⑬が点灯している)		
・ダストボックス⑨が満杯ではありませんか? -----	破壊片の処理をしてください。-----	P10
(過負荷停止/放熱中表示ランプ⑭が点灯している)		
・過負荷停止していませんか? -----	販売店あるいは保守サービス会社に依頼して、残った投入物を取り除いてください。--	P8
・長時間の連続破壊をしたり、過負荷自動復帰による破壊を連続して起こしたりしていませんか? ---	30分程度放置して、モーターを冷やしてください。-----	P8
<b>●破壊片の処理をしても、すぐに満杯表示ランプ⑬が点灯する</b>		
・満杯センサーに破壊片が付着していませんか? ----	満杯センサーの掃除を行ってください。-----	P12

## 注 意

●処置をしても状態が改善されない場合は、販売店あるいは保守・サービス会社に修理を依頼してください。



## 6.機械のお手入れ

### 機械本体のお手入れ

- 機械本体に付いた汚れは、柔らかい布などで拭いてください。汚れのひどいときは、水で薄めた中性洗剤をふくませ、軽く絞った布で拭いてください。

- !! ●機械本体を揮発性の溶剤(シンナー、ベンジン等)では、拭かないでください。変色や変形するおそれがあります。

### 警告

- 機械内部、及びカッター部に絶対に手を入れてはいけません。手を切る、または感電するおそれがあります。



### 満杯センサーの掃除

- 細かい破片が満杯センサーに付着すると、機械が停止して満杯表示ランプ⑬が点灯する場合があります。定期的に掃除を行ってください。

#### 掃除方法

- 1.電源スイッチ①の下側を押して電源を切り、電源コード⑤の電源プラグを抜いてください。
- 2.満杯センサーに付着した破片を柔らかい布等で取り除いてください。P13 図7 参照

- !! ●センサーを揮発性の溶剤(シンナー、ベンジン等)では、拭かないでください。故障するおそれがあります。

- !! ●センサーを固い物(金属製工具、ドライバー等)でこすったり叩いたりしないでください。傷が付いたり、誤作動を起こしたりするおそれがあります。

### 警告

- 必ず電源を切ってください。電源を切らずに作業を行うと、機械が作動した場合、けがをするおそれがあります。



## 6.機械のお手入れ

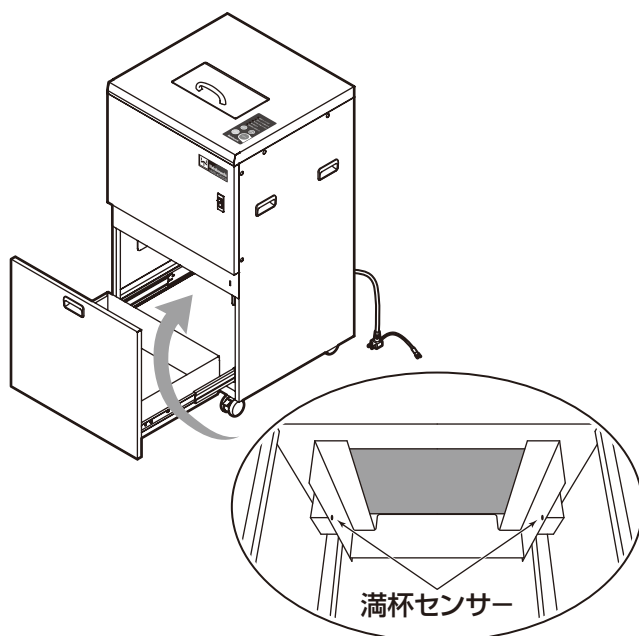


図7 満杯センサーの掃除

## 7.主な仕様

形 式	NMD-400CB
投 入 口 寸 法	200(W)×100(D)mm (長さ280mmまで対応)
破 壊 対 象 物	電子基板、SSD(M.2)、USBメモリ等
破 壊 方 式	押しつぶし破壊
定 格 電 圧	100V、50/60Hz
モ ー タ 一 定 格	400W
外 形 寸 法	480(W)×455(D)×914.2(H)mm (Hは取手含む)
質 量	約83kg

注：改良のため、予告なく仕様、外観を変更することがあります。

# 8.保証とアフターサービス

## ◆保証書(別添付)

保証書は「お買い上げ日・販売店名」などの記入をお確かめの上、販売店から必ずお受け取りください。また、内容をお読みいただき、大切に保管してください。

## ◆保証期間

保証期間は、お買い上げの日より1年間です。

保証期間中に故障した場合は、お買い上げの販売店にて、保証書をご提示の上、修理を依頼してください。無償にて修理させていただきます。詳しくは保証内容をご確認ください。

## ◆保証期間終了後の修理

お買い上げ販売店、または取扱説明書に記載している事業所までご連絡ください。

修理により製品の機能が維持できる場合は、ご要望により有料で修理いたします。

## ◆保守部品の保有期間について

当社はこの製品の保守部品を製造打ち切り後、7年保有しています。

## ◆アフターサービスについてご不明な点は

お買い上げ販売店、または取扱説明書に記載している事業所までお問い合わせください。

## ◆本製品の廃棄について

本製品を廃棄する場合は、お住まいの自治体の取り決めに従ってください。

## お客様メモ

後日のために記入しておいてください。消耗品の注文  
あるいは、サービスを依頼されるとき、お役に立ちます。

販売店名

電話 (        —        —        )

サービス実施店名

電話 (        —        —        )

ご購入年月日

# ナカバヤシ株式会社

東京本社 〒174-8602 東京都板橋区東坂下2-5-1 TEL 03-3558-1228

本社 財フス 〒599-8116 大阪府堺市東区野尻町2-21-3 TEL 072-286-8090

名古屋支店 〒456-0053 名古屋市熱田区一番2-2-6 TEL 052-661-6151

福岡支店 〒812-0051 福岡市東区箱崎ふ頭5-7-11 TEL 092-641-3661

札幌営業所 TEL 011-531-1006

仙台営業所 TEL 022-284-3045

広島営業所 TEL 082-536-0250

高松出張所 TEL 087-831-5825



ナカバヤシホームページは下記のアドレスでご覧になれます。

<https://www.nakabayashi.co.jp/eco>