

# メディアシュレッダ SM-100N

## 取扱説明書

- ご使用になる前に、この「取扱説明書」をよくお読みください。また、いつでもお読みになれるよう大切に保管してください。
- この「取扱説明書」を汚したり、紛失したりした場合は、機種名をご確認の上、販売店か当社営業担当者までご請求ください。
- この製品を譲渡する場合は、必ず製品にこの「取扱説明書」を添付して、次の保有者に渡してください。



## I N D E X

1.安全上の注意事項 .....	1
2.機械の設置 .....	4
3.各部の名称と働き .....	4
4.操作方法 .....	7
5.簡単なトラブル処置(故障かな?と思ったら) .....	11
6.機械のお手入れ .....	12
7.主な仕様 .....	13
8.保証とアフターサービス .....	裏表紙

# SM-100N の特長

- CD/DVD、カード等に対応したコンパクトなメディア専用シュレツダ
- 5.5mm幅のヌードルカットで細断  
(カッター部保護のため中央部の細断幅は約38mmです)
- 優れた静音性
- 待機電力ゼロ機能で待機時電力を0Wにカット  
(ノイズフィルターなどの漏れ電流を除いた値です)

## 主な機能

### オートスタート&ストップ

- メディアを入れると自動的に細断を始め、細断を終えると自動的に停止する便利なオートスタート/ストップ機能。

### オートリバース

- 能力以上のメディアを入れると自動的に逆転し、カッターやモーターへの悪影響を防止します。

### 満杯検知&アラーム

- 細断チップが満杯になると、ランプと音でお知らせする親切な機能。

### 屑飛散防止ガード

- 屑飛散防止ガードにより、細断時やチップボックスの出し入れの際に、細断チップの飛散を最小限に抑えます。

## 安全装置

### オートカット

- 過熱防止機能付き。モーターの温度が一定以上になると検知し、自動停止します。

### 自動運転停止機能

- 投入口のセンサーがメディアを検知している状態で約30分程度連続運転すると、自動停止して待機状態に移行します。

### ドアスイッチ

- 運転中に扉を開けると、動作を自動的に止める安全スイッチ。

### ヒューズ

- 電気回路やモーターに過電流が一定時間以上流れると、自動的に電源が切れます。




### ストッパー

- キャストにはストッパーが付いており、万一の地震などによる機械の移動を防止し、機械損傷等の事故の危険性を低減します。

# 1.安全上の注意事項





メディアシュレッダを安全にお使いいただくために、必ずお守りください。

この「取扱説明書」では、以下のマークで注意事項を示します。

表 示 内 容	マーク
禁止事項を示します。 禁止行為を行いますと、直接または機械の損傷の結果、けがを負う危険があります。 禁止の内容を⊘の中に絵文字で示します。	
要請事項を示します。 要請事項が実施されない場合は、十分な安全を保つことができません。 要請の内容を●の中に白抜き絵文字で示します。	
注意事項全般を示します。 取り扱いの誤りによって、危険や損害が発生する可能性があります。発生する危険や、損害の程度によってマークの横に「警告」、「注意」と表示します。 <b>警告：</b> 取り扱いを誤った場合、使用者が死亡、または重傷を負う可能性が想定される場合。 <b>注意：</b> 取り扱いを誤った場合、使用者が傷害を負う危険が想定される場合、及び物的損害のみの発生が、想定される場合。	

!! このマークは機械を使用する際の保守上の注意を示します。

☆ このマークは機械を使用する際の補足や参考を示します。

! 警 告	
●子供使用禁止 ・ 子供(特に幼児)をこの機械に近づけてはいけません。内部にはカッターがあり、思わぬ事故のおそれがあります。この機械を操作できるのは、大人だけです。	
●手、衣類、髪の毛、社員証、ネックレスなどの巻き込み注意 ・ 投入口および排出口には、絶対に指を入れてはいけません。手を切るおそれがあります。 ・ 服、ネクタイ、ネックレス、頭髮、社員証等を巻き込まれると、けがをすおそれがあります。	
●可燃スプレー厳禁 ・ 可燃性ガス、可燃性溶剤等を含むスプレーを使用してはいけません。引火、爆発のおそれがあります。	
●電池投入禁止 ・ 小形二次電池、ボタン電池等を投入口から入れてはいけません。発熱、発火、破裂するおそれがあります。	

# 1.安全上の注意事項

メディアシュレツダを安全にお使いいただくために、必ずお守りください。

## ⚠ 警告

### ●のぞき込み禁止

- 投入口よりまれに細断片が飛び出してくることがあります。細断中は投入口をのぞき込んだり、手を近づけたりしてはいけません。けがをする原因となるおそれがあります。



### ●分解、改造、修理の禁止

- この機械を分解してはいけません。けがの原因となるおそれがあります。
- この機械を改造してはいけません。火災や感電、けがの恐れがあります。また、お客様による修理は、危険な場合がありますから、絶対にしてはいけません。
- この機械のカバー、キャビネットを外してはいけません。内部には電圧の高い部品があり、感電のおそれがあります。



### ●指定電源以外は使用禁止

- 表示された電源電圧以外の電圧で使用してはいけません。また、タコ足配線をしてはいけません。火災、感電のおそれがあります。



### ●アース線の接続

- アースに接続してください。アースに接続されずに漏電した場合は、火災や感電の恐れがあります。アースに接続できない場合は、販売店あるいは保守・サービス会社にご相談ください。



### ●万一、異常が発生したら

- 万一、発熱、発煙、異臭などの異常が発生した場合は、すぐに電源を切り、電源プラグをコンセントから抜いてください。火災や感電のおそれがあります。販売店あるいは保守・サービス会社に修理を依頼してください。
- 万一、異物(金属片、水、液体)が機械の内部に入った場合は、すぐに電源を切り、電源プラグをコンセントから抜いてください。そのまま使用すると、火災や感電のおそれがあります。販売店あるいは保守・サービス会社に修理を依頼してください。
- この機械を落としたりカバーを破損したりした場合は、すぐに電源を切り、電源プラグをコンセントから抜いてください。そのまま使用すると、火災や感電のおそれがあります。販売店あるいは保守・サービス会社に修理を依頼してください。



### ●電源プラグ、コードの取り扱い

- 濡れた手で電源プラグを抜き差ししてはいけません。感電の原因となるおそれがあります。
- 電源コードを傷つけたり、破損したり、加工したりしてはいけません。また、重たいものを載せたり、引っ張ったり、無理に曲げたりすると、電源コードを傷め、火災や感電のおそれがあります。



# 1.安全上の注意事項

メディアシュレツダを安全にお使いいただくために、必ずお守りください。

## ⚠ 注意

●ぐらついた台の上や傾いた所など、不安定な場所に置いてはいけません。落ちたり倒れたりして、けがの原因となるおそれがあります。



●この機械の通風孔などから、内部に金属類や燃えやすいものなどの異物を差し込んだり、落としたりしてはいけません。火災や感電の原因になるおそれがあります。



●電源コードおよび電源プラグは、奥まで確実に差し込んでください。挿入が不完全だと火災や故障の原因になるおそれがあります。



●電源プラグを抜くときは、電源コードを引っ張ってはいけません。コードが傷つき、火災や感電の原因になるおそれがあります。必ず電源プラグを持って抜いてください。



●電源コードに触れると、通電したりしなかったりする場合は、すぐに電源を切り、電源プラグをコンセントから抜いてください。そのまま使用すると火災や感電のおそれがあります。販売店あるいは保守・サービス会社に修理を依頼してください。



●運転中に異常な音や振動がする場合は、すぐに電源を切り、電源プラグをコンセントから抜いてください。そのままでは使用できません。販売店あるいは保守・サービス会社に修理を依頼してください。



●この機械を移動させる場合は、必ず電源プラグをコンセントから抜いてください。コードが傷つき、火災や感電の原因になるおそれがあります。



●屋外など、湿気やほこりの多い場所に置いてはいけません。火災や感電の原因になるおそれがあります。



●調理台や加湿器のそばなど、油煙や湯気が当たるような場所に置いてはいけません。火災や感電の原因になるおそれがあります。

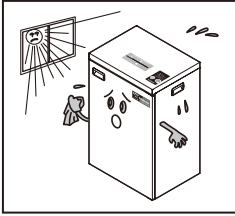


●この機械の天パネルの上へ、飲料水等をこぼしてはいけません。火災や感電の原因になるおそれがあります。

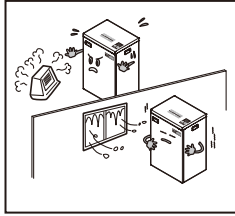


## 2.機械の設置

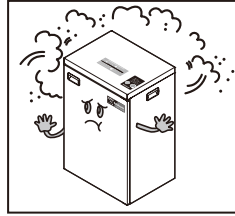
次の様な場所への設置は避けてください。



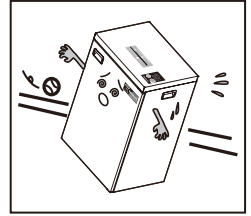
・直射日光のあたる所



・極端に温度や湿度が高  
いまたは低い所



・ほこりや振動の多い所



・水平でないなど、不安  
定な所

☆設置時の注意事項:アース線は必ず接地してください。

## 3.各部の名称と働き



●本機は、メディア細断用シュレッダ  
です。CD/DVD、FD、カード以外  
は絶対に投入しないでください。

### ⚠ 注意

●危険が生じた場合は、OFF/逆転  
スイッチ⑰を押してください。  
機械が停止します。



図2 操作パネル拡大図

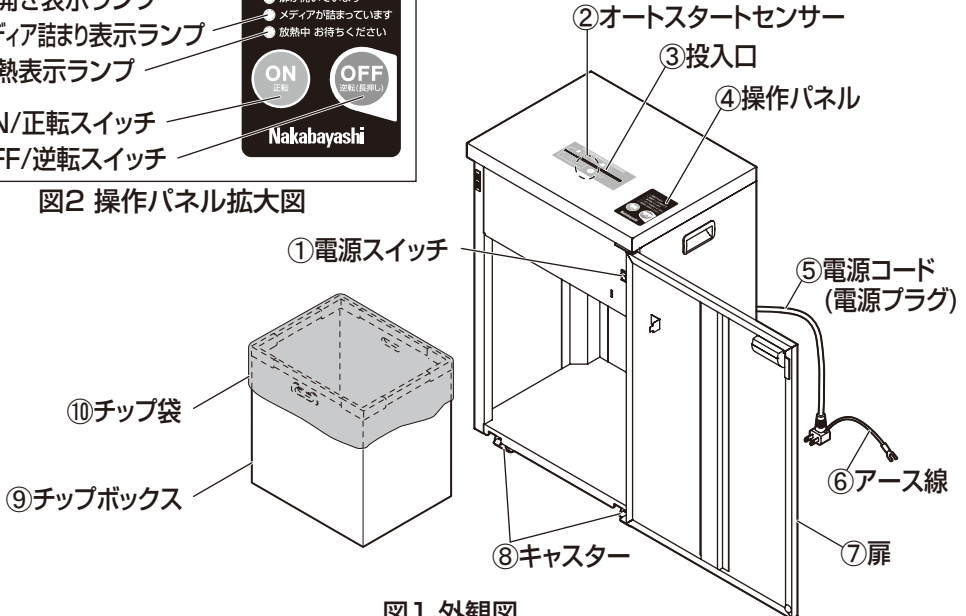


図1 外観図

# 3.各部の名称と働き

## ①電源スイッチ

…このスイッチの上側を押すと電源が入ります。  
逆に下側を押すと電源が切れます。

図3 参照

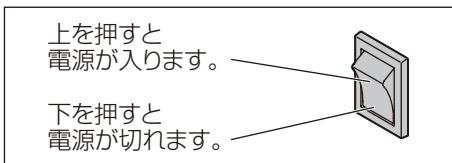


図3 電源スイッチ拡大図

## ②オートスタートセンサー

…細断可表示ランプ⑩が点灯しているとき、投入したメディアをこのセンサーが検知して自動的に細断を開始します。

## ③投入口

…細断するメディアをここから投入します。

## ④操作パネル

…機械を操作するスイッチ類があります。P4 図2 参照

## ⑤電源コード(電源プラグ)

…このコードの電源プラグをAC100Vの電源コンセントに接続してください。

## ⑥アース線

…電源コンセントのアース端子または、接地工事を行ってある端子に接続してください。

## ⑦扉

…チップボックス⑨を出し入れするときに開けます。

## ⑧キャスター

…機械底面に4個取り付けてあり、前部の2個はロック付です。機械を移動するときには、キャスターのレバーを上げてロックを解除してください。機械を使用する場合は、レバーを下げてキャスターをロックしてください。

図4 参照

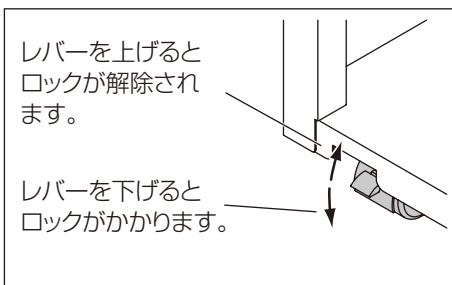


図4 キャスター拡大図

**!!** ●キャスターの破損を防ぐために、凹凸や段差のある場所での移動はさけてください。

## ⑨チップボックス

…機械内部に入れて、細断チップを受け止めます。

## ⑩チップ袋

…細断チップの飛び散りがなく処理できます。

# 3.各部の名称と働き

## ⑪細断可表示ランプ

…細断可能な状態のとき点灯します。

☆細断中は点滅に変わります。

## ⑫満杯表示ランプ

…チップボックス⑨が細断チップで満杯になると点灯します。このとき機械は残ったメディアを細断した後停止します。細断チップの処理をして、ON/正転スイッチ⑩を押してください。



●細断チップを処理するときは、細断チップがこぼれないように、チップボックス⑨を軽く前後左右にゆすってから、ゆっくりと引き出してください。

## ⑬扉開き表示ランプ

…扉⑦を開くと点灯します。閉めると消灯します。その後ON/正転スイッチ⑩を押すと、細断可能な状態になります。

## ⑭メディア詰まり表示ランプ

…投入したメディアが多すぎて、機械が停止した場合に点灯します。このとき、機械は一定時間逆転します。メディア詰まりの処置をしてください。

P8『メディア詰まりの時の処置方法』参照

## ⑮過熱表示ランプ

…過負荷などでモーターが過熱した場合に、機械が停止して点灯します。モーターの温度が下がるまで40分程度放置してください。その後、このランプが消えたら、ON/正転スイッチ⑩を押してください。

## ⑯ON/正転スイッチ

…このスイッチを押すと電源が入り、細断できます。細断可表示ランプ⑪が点灯した状態でこのスイッチを押すと正転します。

## ⑰OFF/逆転スイッチ

…このスイッチを押すと、細断を停止して電源が切れます。このスイッチを押し続けると、逆転します。



# 4.操作方法

## 操作の前に

1. キャスター⑧のレバーを下げて、ロックしてください。 P5 図4 参照
  2. チップボックス⑨にチップ袋⑩をセットし、奥に当たるまで押し入れてください。
- !!** ●チップ袋⑩は、チップボックス⑨の内側に密着するようにセットしてください。密着が不十分な場合、満杯センサーの誤動作や細断チップが飛散する原因になります。 図5 参照
3. 電源コード⑤の電源プラグを電源コンセントに差し込んでください。アース線⑥をアース端子に接続してください。

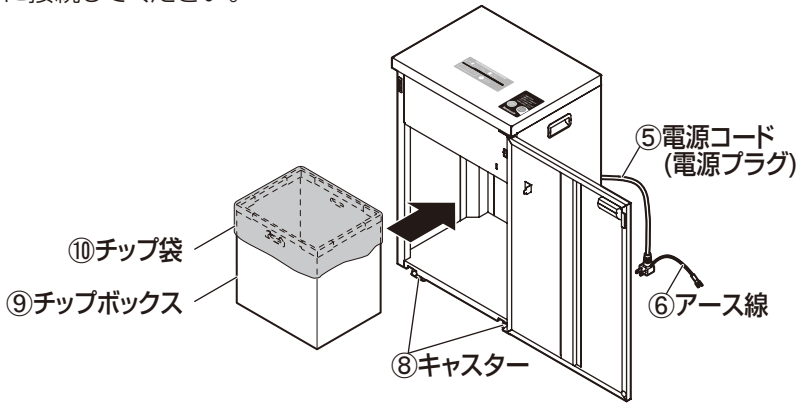


図5 チップボックスのセット

## 操作方法

1. 扉⑦を開けて、電源スイッチ①の上側を押してください。 P5 図3 参照
  2. 扉⑦を閉めてください。
  3. ON/正転スイッチ⑩を押して、細断可表示ランプ⑪の点灯を確認してください。 P4 図2 参照
  4. 細断するメディアを投入口③へ投入してください。オートスタートセンサー②がメディアを検知して、自動的に細断を開始します。
- ☆カードを細断するときには、カードのたて方向を、ガイドラインの内側へ、まっすぐ投入してください。

図6 参照

- !!** ●メディアの細断中は、細断可表示ランプ⑪が点滅します。点滅中には、次のメディアを投入(連続細断)しないでください。メディア詰まりの原因になります。

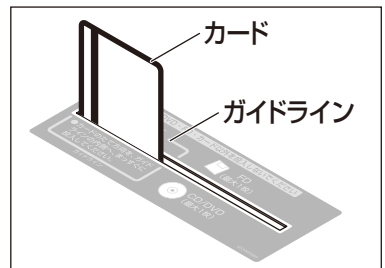


図6 カードの投入

# 4.操作方法

5.投入したメディアがなくなると、機械は自動的に停止します。

6.再度メディアを投入すると、オートスタートセンサー②がメディアを検知して細断を開始し、メディアがなくなると自動的に停止します。

## ⚠ 注意

- 危険が生じた場合はOFF/逆転スイッチ⑰を押してください。機械が停止します。



## メディア詰まり時の処置方法

- 投入したメディアが多すぎると、メディア詰まり表示ランプ⑭が点灯して、モーターが一定時間逆転して停止します。このときブザー音が鳴ってお知らせします。

以下の手順に従って、メディア詰まりを処理してください。

- 1.メディアが詰まっているときは、OFF/逆転スイッチ⑰を押し続けて、モーターを逆転させてください。
- 2.ON/正転スイッチ⑩を押して細断してください。  
細断を完了すると、メディア詰まり表示ランプ⑭が消灯します。
- 3.再びメディア詰まり表示ランプ⑭が点灯する場合は、1～2の動作を数回繰り返してください。
- 4.メディアの量を減らして、再投入してください。

## ⚠ 注意

- メディアを無理やり引き抜くと、けがをするおそれがあります。また、故障の原因になります。
- メディアの細断チップは鋭利になっています。直接手で触れてはいけません。けがをするおそれがあります。



## 細断チップの処理方法

- チップボックス⑨が細断チップで満杯になると、満杯表示ランプ⑫が点灯し、残ったメディアを細断した後停止します。このとき、『ピーツ』というブザー音が3回鳴ってお知らせします。

以下の手順に従って、細断チップを処理してください。

- 1.扉⑦を開けて、チップボックス⑨を引き出し、細断チップを捨ててください。

- 細断チップを処理するときは、細断チップがこぼれないように、チップボックス⑨を軽く前後左右にゆすってから、ゆっくりと引き出してください。



# 4.操作方法

2.チップボックス⑨にチップ袋⑩をセットして機械に入れてください。

P7『操作の前に』参照

3.ON/正転スイッチ⑬を押して、細断可表示ランプ⑪を点灯させてください。

## 警告

- 細断途中または細断直後に扉⑦を開けた場合、カッターは惰性によりすぐには停止できません。電気回路の故障によりカッターが回転する場合がありますので、内部には絶対に手を入れてはいけません。



## 使用上の注意



- 過熱表示ランプ⑮が点灯する場合は、過負荷などによるモーター過熱状態で機械は停止します。モーターの温度が下がるまで40分程度放置してください。モーターの温度が下がると過熱表示ランプ⑮が消灯しますので、ON/正転スイッチ⑬を押してください。

## 注意

- たびたび過熱表示ランプ⑮が点灯する場合は、電源スイッチ①を切って、電源コード⑤のプラグを抜いてください。その後、販売店あるいは保守・サービス会社に修理を依頼してください。



## 警告

- 投入口③から、曲げたり、変形したりしているメディアを投入してはいけません。細断片の飛び出し等により、けがをするおそれがあります。また、メディア詰まりの原因になります。



# 4.操作方法

## 省エネモードについて

### ●待機電力ゼロ機能

- …何も操作をせずに一定時間(約10分)経過すると自動的に細断可表示ランプ⑪が消灯します。(待機状態)
- …待機状態のとき、ON/正転スイッチ⑩を押すと、細断可表示ランプ⑪が点灯して、自動的に細断を開始できる状態に復帰します。

☆OFF/逆転スイッチ⑪を押すと、すぐに待機状態になります。

☆自動的に待機状態になるまでの時間は変更することができます。変更方法につきましては、販売店までお問い合わせください。



●使用しない場合は、安全のため電源スイッチ①の下側を押して電源を切ってください。  
P5 図3 参照

## 自動運転停止機能について

- 投入口③のオートスタートセンサー②が、約30分間メディアを連続検知している状態で運転すると、細断可表示ランプ⑪が消灯して自動的に運転を停止します。
  - …そのままの状態です。
  - …投入口③にメディアが残っていないか確認してください。残っている場合は、メディアを取り除いてください。  
P8『メディア詰まり時の処置方法』参照
  - …ON/正転スイッチ⑩を押すと、細断可表示ランプ⑪が点灯して、自動的に細断を開始できる状態に復帰します。
  - …再度、メディアを投入してください。細断を開始します。



●使用しない場合は、安全のため電源スイッチ①の下側を押して電源を切ってください。  
P5 図3 参照

# 5.簡単なトラブル処置(故障かな?と思ったら)

このようなときには…	処 置	参照頁
●機械が動かない		
(細断可表示ランプ⑪が点灯しない)		
・電源コード⑤は接続されていますか?	電源コード⑤のプラグをコンセントに差し込んでください。	P7
・電源スイッチ①は入っていますか?	電源スイッチ①の上側を押してください。	P5 図3
・待機電力ゼロ機能により、電源が切れていませんか?	ON/正転スイッチ⑯を押してください。	P10
(扉開き表示ランプ⑬が点灯している)		
・扉⑦が開いていませんか?	チップボックス⑨を奥まで入れて、扉⑦を閉めてください。	P7
(満杯表示ランプ⑫が点灯している)		
・チップボックス⑨が満杯ではありませんか?	細断チップの処理をしてください。	P8
(メディア詰まり表示ランプ⑭が点灯している)		
・投入口③にメディアや細断片が残っていませんか?	メディア詰まり時の処置をしてください。	P8
(過熱表示ランプ⑮が点灯している)		
・長時間の連続細断をしたり、メディア詰まりを連続して起こしたりしていませんか?	40分程度放置して、モーターを冷やしてください。過熱表示ランプ⑮が消灯したら、ON/正転スイッチ⑯を押してください。	P9
●カードを投入しても、細断を開始しない		
・ガイドラインの外側に投入していませんか?	ガイドラインの内側に投入してください。	P7 図6
●細断チップの処理をしても、すぐに満杯表示ランプ⑫が点灯する		
・満杯センサーに細かい細断チップが付着していませんか?	満杯センサーの掃除を行ってください。	P12
●細断が終了してもカッターが止まらない		
・投入口③にメディアや細断片が残っていませんか?	投入口③に残っているメディアや細断片を取り除いてください。取り除けない場合は、次のメディアを投入して残っているメディアを一緒に細断してください。	P8

## ⚠ 注 意


●処置をしても状態が改善されない場合は、販売店あるいは保守・サービス会社に修理を依頼してください。



# 6.機械のお手入れ

## 機械本体のお手入れ

- 機械本体に付いた汚れは、柔らかい布などで拭いてください。汚れのひどいときは、水で薄めた中性洗剤をふくませ、軽く絞った布で拭いてください。

-  ●機械本体を揮発性の溶剤(シンナー、ベンジン等)では、拭かないでください。変色や変形するおそれがあります。

### 警告

- 機械内部、及びカッター部に絶対に手を入れてはいけません。手を切る、または感電するおそれがあります。



## 満杯センサーの掃除

- 細かい細断チップが満杯センサーに付着すると、機械が停止して満杯表示ランプ⑫が点灯する場合があります。定期的に掃除を行ってください。

### 掃除方法

- 1.電源スイッチ①の下側を押して電源を切り、電源コード⑤の電源プラグを抜いてください。
- 2.満杯センサーに付着した破片を柔らかい布等で取り除いてください。P13 図7 参照

-  ●センサーを揮発性の溶剤(シンナー、ベンジン等)では、拭かないでください。故障するおそれがあります。

-  ●センサーを固い物(金属製工具、ドライバー等)でこすったり叩いたりしないでください。傷が付いたり、誤作動を起こしたりするおそれがあります。

### 警告

- 必ず電源を切ってください。電源を切らずに作業を行うと、機械が作動した場合、けがをするおそれがあります。



## 6.機械のお手入れ

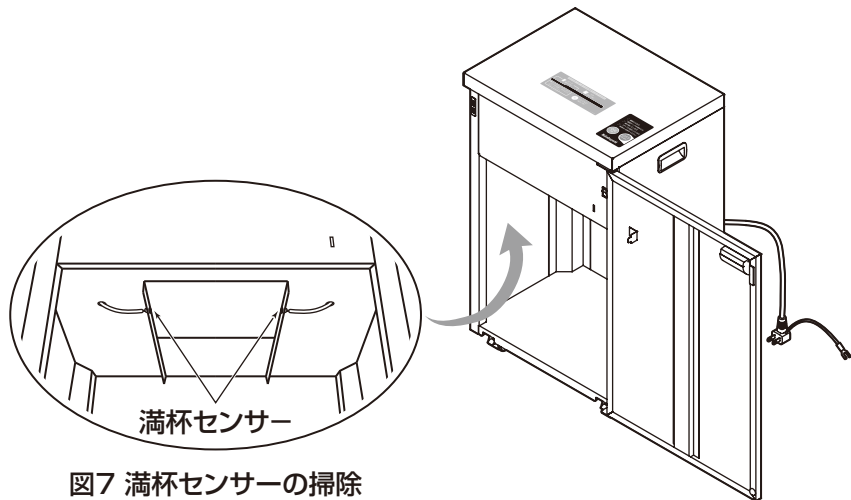


図7 満杯センサーの掃除

## 7.主な仕様

形 式	SM-100N	
細 断 寸 法	約5.5mm ヌードル * <sup>1</sup>	
投 入 幅	4.5×132mm	
定 格 電 圧	100V、50/60Hz	
定 格 消 費 電 力	185W(50Hz)/235W(60Hz) (CD細断時)	
定 格・最大細断枚数	CD/DVD	1枚・1枚(50Hz/60Hz)
	F D	1枚・1枚(50Hz/60Hz)
	カ ー ド	2枚・2枚(50Hz/60Hz)
定 格 時 間 ( 連 続 使 用 時 間 )	30分	
外 形 寸 法	400(W)×300(D)×640(H)mm	
質 量	約26kg	
チ ッ プ ボ ッ ク ス 容 量	約27L	
付 属 品	チップ袋	

\*<sup>1</sup> カッター部保護のため、投入口中央付近の細断幅は約38mmです。  
(CD・FDの場合)

注：改良のため、予告なく仕様、外観を変更することがあります。

# 8.保証とアフターサービス

## ◆保証書(別添付)

保証書は「お買い上げ日・販売店名」などの記入をお確かめの上、販売店から必ずお受け取りください。また、内容をお読みいただき、大切に保管してください。

## ◆保証期間

保証期間は、お買い上げの日より1年間です。

保証期間中に故障した場合は、お買い上げの販売店にて、保証書をご提示の上、修理を依頼してください。無償にて修理させていただきます。詳しくは保証内容をご確認ください。

## ◆保証期間終了後の修理

お買い上げ販売店、または取扱説明書に記載している事業所までご連絡ください。

修理により製品の機能が維持できる場合は、ご要望により有料で修理いたします。

## ◆保守部品の保有期間について

当社はこの製品の保守部品を製造打ち切り後、7年保有しています。

## ◆アフターサービスについてご不明な点は

お買い上げ販売店、または取扱説明書に記載している事業所までお問い合わせください。

## ◆本製品の廃棄について

本製品を廃棄する場合は、お住まいの自治体の取り決めに従ってください。

## お客様メモ

後日のために記入しておいてください。消耗品の注文  
あるいは、サービスを依頼されるとき、お役に立ちます。

販売店名

電話 (        —        —        )

サービス実施店名

電話 (        —        —        )

ご購入年月日

# ナカバヤシ株式会社

東京本社 〒174-8602 東京都板橋区東坂下2-5-1 TEL 03-3558-1228  
本社 財メス 〒599-8116 大阪府堺市東区野尻町2-21-3 TEL 072-286-8090  
名古屋支店 〒456-0053 名古屋市熱田区一番2-2-6 TEL 052-661-6151  
福岡支店 〒812-0051 福岡市東区箱崎ふ頭5-7-11 TEL 092-641-3661  
札幌営業所 TEL 011-531-1006 仙台営業所 TEL 022-284-3045  
広島営業所 TEL 082-536-0250 高松出張所 TEL 087-831-5825



ナカバヤシホームページは下記のアドレスでご覧になれます。

<https://www.nakabayashi.co.jp/eco>