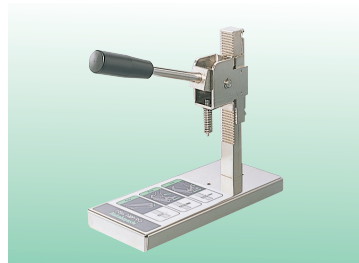


オプション 用途に応じて使える、オプションも充実



チューブカッター NBP-90 70494 2
 ●切断方式中空円形カッター刃による押し切り方式
 ●切断対象の規格厚さ/5~70mm 縦しろ/0~30mm
 ●サイズ: W100×D265×H184mm
 ●質量: 2kg
 ●価格: **¥32,000(税込¥35,200)**
 資料の追加や製本ミスによる製本のやり直しに簡単にチューブを切り離します。



専用デスク ND-11 70491 1
 ●サイズ: W450×D550×H690mm
 ●価格: **¥45,800(税込¥50,380)**
 トジスターの操作性をさらにアップするベストパートナーです。工具や消耗品を収納でき、チューブの交換作業や本数の把握が容易になります。また、ロック式キャスター付きですので移動も簡単です。

別売消耗品 美しい製本には欠かせない消耗品



必需品
チューブ NBP-1N
 ●一箱 50本入
 ●サイズ: φ6mm×1m
 ●価格: **¥9,200(税込¥10,120)**



必需品
ゴムコイン NBP-2N
 ●一箱 15枚入
 ●価格: **¥4,000(税込¥4,400)**
 ゴムコインの位置換え・交換はお早めに。両面の使用は避けてください。



必需品
ドリル NBP-3N
 ●一箱 5本入
 ●サイズφ7mm 有効長さ/50mm
 ●価格: **¥23,000(税込¥25,300)**
 切れないドリルの使用は本体に悪影響を与えます。常に最良の状態で使用してください。



ジョイントビス NBP-11
 ●一袋 50本入
 ●価格: **¥1,000(税込¥1,100)**
 何冊かの書類を簡単に合本することができます。分類・整理にご利用ください。



タックシール NBP-40
NBP-40-1 70536 9
 B6サイズ(105×135mm)
 ●価格: **¥3,100(税込¥3,410)**
NBP-40-2 70537 6
 コンピュータサイズ(280×135mm)
 ●価格: **¥6,100(税込¥6,710)**
 ワンタッチできれいな背見出しが仕上がる粘着シールです。(1箱200枚入)



シリコンスプレー NBP-30
 ●価格: **¥1,900(税込¥2,090)**
 ドリルに吹きかけると、紙との摩擦が少なくなり、スムーズな穴あけ作業ができます。

⚠️ ご注意 ご使用前に取扱説明書をよくお読みの上、正しくお使いください。

販売店

ISO 9001
ISO 14001

ナカバヤシ株式会社
 オフィスアプライアンスカンパニー

【東京本社】〒174-8602 東京都板橋区東坂下2丁目5番1号 TEL 03-3558-1228
 【大阪支店】〒599-8116 大阪府堺市東区野尻町221番地3 TEL 072-286-8090
 【名古屋支店】〒456-0053 名古屋市熱田区一番2丁目2番6号 TEL 052-661-6151
 【福岡支店】〒812-0051 福岡市東区箱崎小瀬5丁目7番11号 TEL 092-641-3661
 【札幌営業所】TEL 011-531-1006 【仙台営業所】TEL 022-284-3045
 【広島営業所】TEL 082-536-0250 【高松出張所】TEL 087-831-5825

<https://www.nakabayashi.co.jp/eco>

JQA-QMA13312の登録活動範囲: 紙製品・手帳類・印刷加工品・見本帳・事務用品・オフィス家具・保管収納用品・中型/小型シュレッダ及び事務機器の設計・開発及び製造
 JQA-EM1197の登録活動範囲: ナカバヤシで製造されている各種事務用品、事務機器に係る企画、管理、開発、販売、配送及び事務運営
 ※2024年12月現在の仕様です。予告なく外観、仕様を変更することがあります。
 ※印刷のため、商品の色はリーフレットと現品で多少感じが異なることがあります。

トジスター 半自動オフィス製本機
NB-107N

簡単操作で強固な製本を実現！
 経済性に優れた半自動タイプ製本機。



簡単なエラーの処置

エラーの発生	処置
（ドリル） ドリルが破損した場合は、エラーが頻発し、または25冊（50冊）を超えてドリルを破損してしまいます。その場合は、ドリルの交換を早めてください。	ドリルを交換してください。
（ジョイント） ジョイントが破損した場合は、エラーが頻発し、または25冊（50冊）を超えてジョイントを破損してしまいます。その場合は、ジョイントの交換を早めてください。	ジョイントを交換してください。
（ゴムの位置） ゴムの位置がずれている場合は、エラーが頻発し、または25冊（50冊）を超えてゴムの位置をずれてしまいます。その場合は、ゴムの位置を調整してください。	ゴムの位置を調整してください。

重要事項

- ドリル交換の際に、付属のドリルで、必ずドリル/ドリルヘッドの向きを確認してください。向きが逆の場合は、ドリル/ドリルヘッドを破損してしまいます。
- ジョイント交換の際に、必ずジョイントの向きを確認してください。向きが逆の場合は、ジョイントを破損してしまいます。
- ゴムの位置調整の際に、必ずジョイントの向きを確認してください。向きが逆の場合は、ジョイントを破損してしまいます。

JQA-QMA13312の登録活動範囲: 紙製品・手帳類・印刷加工品・見本帳・事務用品・オフィス家具・保管収納用品・中型/小型シュレッダ及び事務機器の設計・開発及び製造
 JQA-EM1197の登録活動範囲: ナカバヤシで製造されている各種事務用品、事務機器に係る企画、管理、開発、販売、配送及び事務運営
 ※2024年12月現在の仕様です。予告なく外観、仕様を変更することがあります。
 ※印刷のため、商品の色はリーフレットと現品で多少感じが異なることがあります。

スピーディーに落丁のない製本を実現。 文書管理をサポートする製本機トジスター。

トジスターNB-107Nは、オフィスで発生する重要文書の製本をすぐれた操作性・機能性・経済性で、スピーディーかつ確実に実現。金融機関、諸官庁をはじめ、多くの企業で好評をいただいています。

トジスターNB-107Nはすべての機能が魅力です。

Speedy スピード製本!

穴あけから製本までの所要時間は約20秒。(1穴)従来の手作業による伝票や書類の整理にかかる時間を大幅に短縮できます。

Beautiful カンタン操作!美しい仕上がり!

穴あけは、スタートボタンを押すだけの全自動。製本操作もラクラク。ドリル昇降スイッチにより、穴の位置決めもカンタンです。誰にでも美しく製本ができます。

Almighty 書類を選びません。

A2判の設計図面など、紙ならどんなサイズのものでも製本できます。綴厚も5cmまでならOK。書類の厚みによる綴じ具の選択や調整も一切不要です。

Strong 綴部の強度はバツガン!

ナカバヤシ独自のナイロンチューブ熱圧縮成型による製本は、非常に強固で書類の落丁が生じません。10年以上の保存も可能です。

Clean オフィスはいつもスッキリ!

ドリルの穿孔クズは自動的にダストケースに収納され、辺りを汚しません。不快音や熱成型によるイヤな臭いもないクリーン設計です。

Friendly 親切設計 (自己検知機能付)

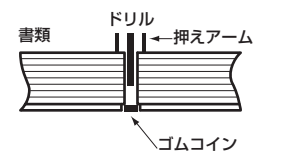
チューブ終了時や、ドリルが切れなくなった時、また異常が生じた時も、機械が自動的に知らせてくれます。

Two jobs 一台二役!

穴あけから、製本までをスピーディーにおこなえる製本機として、また穴あけのみの穿孔機としても使用できます。

ワン・タッチ・スリー・の・カンタン・操作

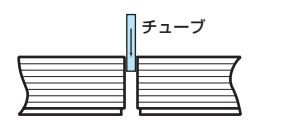
① 穴あけ



書類が固定されたら、スタートボタンを押します。



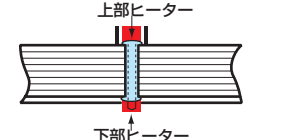
② チューブ挿入



自動的にカットされたチューブを挿入します。



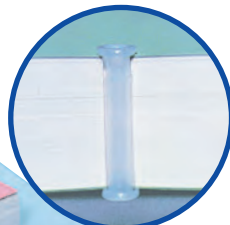
③ かしめ



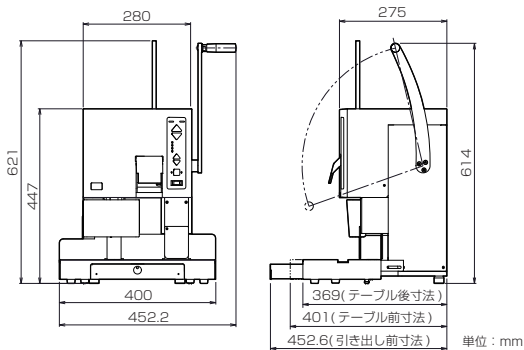
ハンドルを下げると熱と圧力により製本が完了します。



断面図



トジスターのチューブは非塩ビ製品で燃やしても有毒ガスやダイオキシンは発生しません。



トジスターNB-107Nの主な仕様

製本方式	ナイロンチューブ熱圧縮成型
綴厚能力	5~50mm
製本速度	穴あけから製本まで約20秒(1穴)
ドリル	φ7×50mm 中空ドリル
テーブルサイズ	W400×D200mm
電源	100V 50/60Hz
消費電力	最大 約550W、製本時 約245W、待機時 約45W
外形寸法	W280×D369×H447mm(本体部)
質量	30kg
付属品	ワンタッチ紙ばさみ (NJP-12)、ドリル研磨器、ニッパー (チューブ切断用)、T字型六角レンチ (ドリル交換用)、L字型棒 (ゴムコイン交換用)、ドリルセットネジ2個、チューブ (50cm×10本)

価格 398,000円 (税込437,800円)

各部の説明

各部に使いやすさと安全性を...

チューブ

チューブの材質は硬質ナイロン樹脂よりできておりますので、錆びたり、変質したり、腐食することがなく、長期保存にも安心です。オプションのチューブカッターでチューブを簡単に切断することもできますので、書類の差し替えも簡単です。



操作パネル

操作はまず、「製本」までか「穴あけ」のみかを切替スイッチで選択してください。次にスタートボタンを押すと、安全確認のため、押えアームが書類の高さまで降りてきて一時停止します。あとは再びスタートボタンを押すと穴あけが開始されます。また、チューブがなくなった時、ドリルの交換時期、製本の異常時などには、ランプの点滅でお知らせします。



ドリル

最も穴があきやすい回転と昇降速度で穴があくように設計しました。他のドリルと比較して焼けついたりする心配はありません。



安全カバー

より安全性を増すため、カバーを二重構造にしました。万一のドリルの破損や不注意によるケガなどに配慮しています。



穴位置決め機能

トジスターは穿孔機としても使えますので、より正確に穴をあけることにも配慮しました。たとえば何cmもの厚さの書類にパンチ穴をあけてファイリングしたいときなどに、便利です。



ダストケース

ドリルの穿孔クズは内部を通り、自動的にこのダストケースへ集まります。穿孔クズがドリルの周辺で散乱することもなく、清潔で、作業の後始末まで考えた親切設計です。



押えアーム

書類を自動的に固定します。書類の厚さに応じて押さえる力が変化する構造になっています。書類の厚さが厚ければ厚いほど大きな力で押さえます。



NB-107Nの新機構!

●ワンタッチ回転式のゴムインプレート

ゴムコインを設置するプレートが回転するので、穴あけドリルの受けとなるゴムコインの位置替えが簡単です。



●工具ボックスを完備

テーブル下についているツールボックスで、紛失しやすい工具や消耗品の収納・管理ができます。



●握りやすく、操作しやすいハンドルレバー

緩やかなカーブを持たせた、扱いやすい形状のハンドルを採用しました。



NB-107N

Quick & Easy Binding