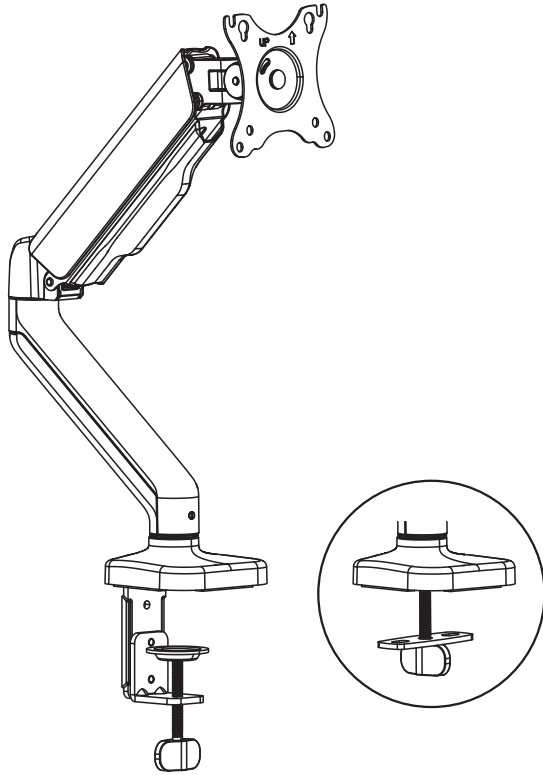


# MONITOR ARM メカニカルスプリング式 液晶モニター用アーム

## DTA-AR01 取扱説明書・保証書

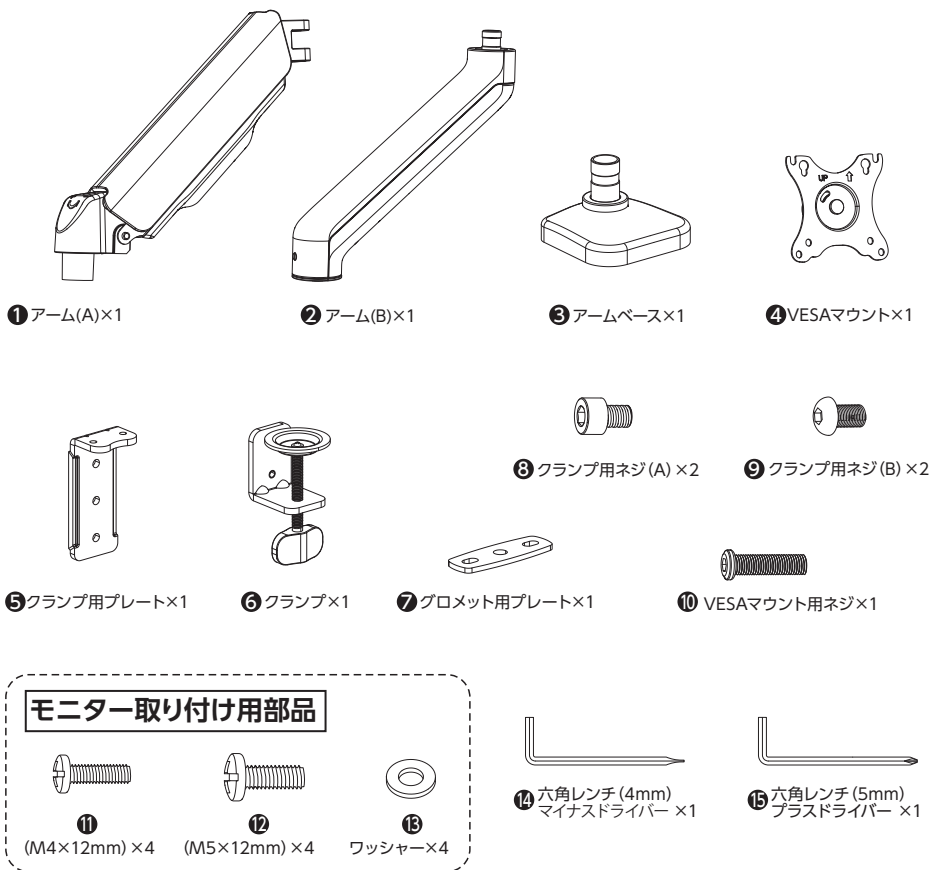


この度はナカバヤシ製品をお買い上げ頂き、誠にありがとうございます。  
ご使用前に、この取扱説明書をよくお読みになり正しくお使いください。

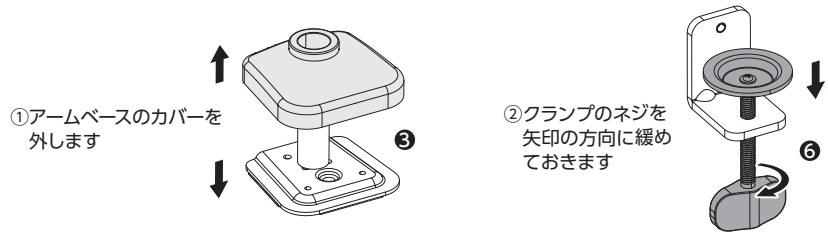
**取扱説明書は組立て後も大切に保管してください。**

### パーツリスト

●組立て前に全てのパーツが揃っているかをご確認ください。



### 1-1 天板への設置方法



**注意** 組立時はデスクなどを傷つけないようご注意ください。

### ご使用上の注意

本製品を安全にご使用いただくために、守っていただきたい内容を記載しています。  
ご使用前に必ず本書をお読みになり、正しくお使いください。

定期的にネジの締め直しを行ってください。緩んだまま使用されると、転倒・落下・破損などの原因となり非常に危険です。

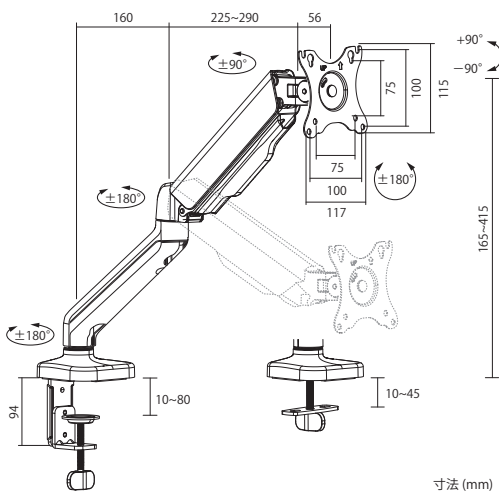
- モニターの落下や故障、怪我の恐れがありますので、不安定な場所や振動の激しい場所には設置しないでください。
- 組立て、取付け作業の際は必ず大人2人以上で行ってください。
- モニターを本製品に取付けたり取り外す場合は、必ずモニターの電源スイッチを切り、電源プラグをコンセントから抜き、接続機器間のケーブルなどや、外部の接続ケーブルを外してから行ってください。
- 各パーツの端部で手を切らないように注意してください。
- ご使用前に、本製品にモニターがしっかりと装着されていることをご確認ください。
- 組立手順に従い、本製品の各関節部にあるネジをしっかりと閉めた状態でご使用ください。
- アーム位置などの調節は静かに行い、必ず両手で操作してください。
- 可動範囲に人がいる場合は、十分にご注意ください。
- 可動範囲に物を置かないでください。
- 本製品にモニターを取付けたまま持ち運ばないでください。
- 本製品の分解・修理・改造はしないでください。
- 本製品を落としたり、衝撃を与えたりしないでください。
- 亀裂、破損、変形、劣化を発見した場合はただちに使用を中止してください。
- 本製品をお手入れの際は、シンナーやベンジン等をご使用にならないでください。
- 高温・多湿・直射日光を避けてご使用・保管してください。
- 乳幼児の手がどこかかないところでご使用・保管してください。
- 本製品は屋内での使用を目的としています。
- 本製品を他の用途ではご使用にならないでください。
- 全ての機器での動作を保証するものではありません。
- 本製品の誤使用による損害・破損等に関しては、当社は責任をおいかねます。
- 改良のため予告なく仕様・外観を変更することがあります。

### 組立て前の確認

- 薄い天板や中が空洞になっている天板、ガラスなどの割れやすい天板には設置できません。
- 本製品の耐荷重を超えるモニターやネジ穴の周囲が凹んだモニターには取付けられません。
- 必ず2人以上で作業を行ってください。

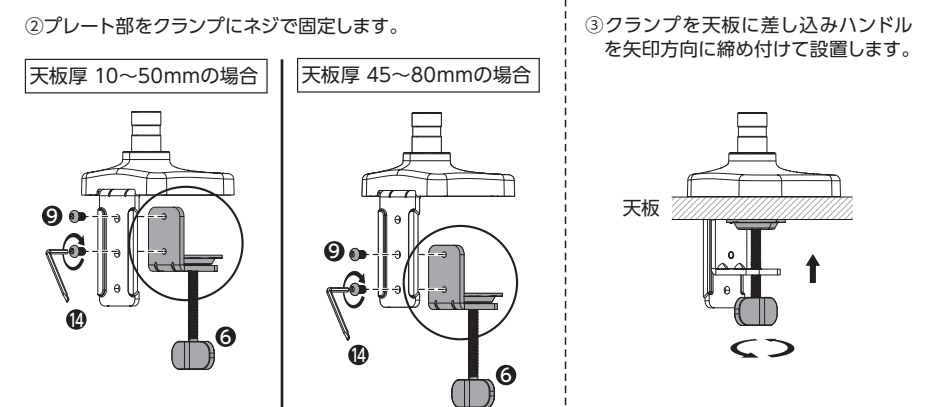
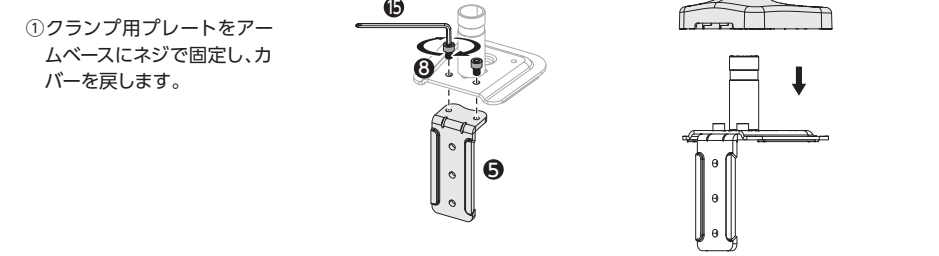
<b>注意</b>	種類によっては取付けられないものがありますので、必ず事前にご確認ください。
	●取付け可能なモニター VESAマウントインターフェイス: 75×75/100×100mm モニターサイズ: 17~32インチ、耐荷重: 9kgまで
	●設置可能な天板厚 厚み: 10~80mm

### 製品仕様

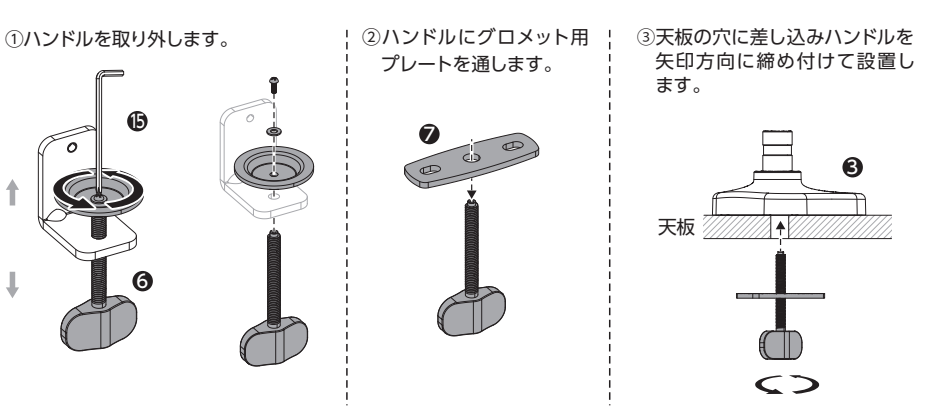


### 1-2 天板への設置方法

**クランプ式** ●設置可能な天板厚: 10~80mm



**グロメット式** ●設置可能な天板厚: 10~45mm  
●推奨穴サイズ: 直径10~60mm (※あらかじめ天板に穴が開いている必要があります。)

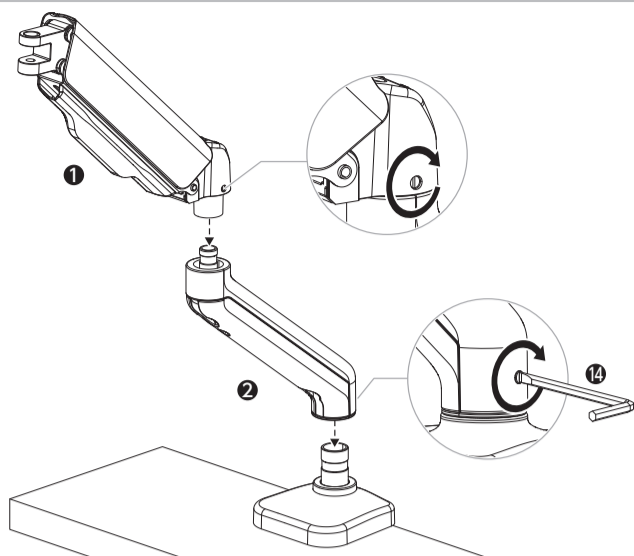


## 2 本体の組立て方

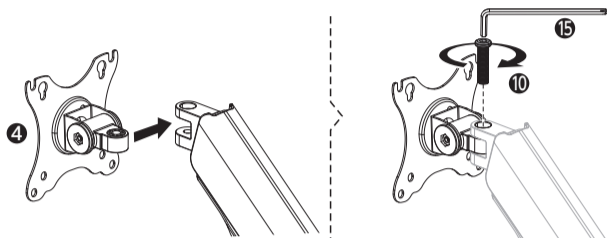
①アーム(B)をアームベースに設置し、ネジを矢印方向に閉めて固定します。

②アーム(A)をアーム(B)に設置し、ネジを矢印方向に閉めて固定します。

**注意**  
指などを挟まないよう十分ご注意ください。

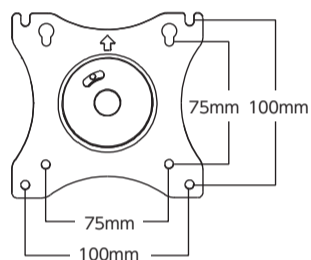


③VESAマウントをスプリングアームに設置し、ネジを矢印方向に閉めて固定します。



## 3 モニターの取付け方

**注意** ・取付け可能なモニターの重量は9kgまでです。 ・必ず2人以上で作業を行ってください。 ・ネジ穴の周囲が凹んだモニターには取付けできません。



モニターの取付け穴ピッチが75×75mmの場合は内側を、100×100mmの場合は外側の取付け穴を使用してください。

①ネジ、ワッシャーを通し、モニター上部の取付け穴にネジを3mm余らせた状態で止めます。

※モニターのネジ穴に合うネジを使用してください。



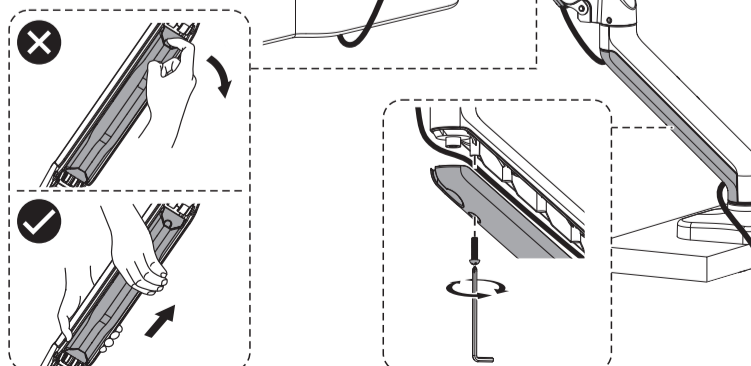
②VESAマウントのモニター取付け部分に先程のネジを引っ掛けて、ネジをしっかり締め込み、下側のネジもワッシャーを通して止めてください。

※モニターのネジ穴に合うネジを使用してください。

## 4 ケーブルのまとめ方

①アーム(A)のカバーを矢印の方向にスライドして外し、次にアーム(B)のネジを外してカバーを外します。

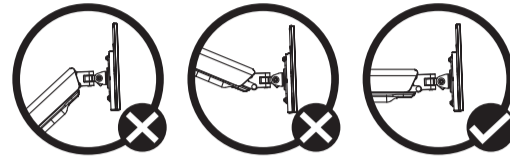
②上下のカバーにケーブルを通して、カバーを外したときと逆の手順でカバーを取り付けます。



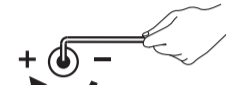
## 5 アームの調節方法

モニターを取付けた状態でアームのバランスを適切に保つには、付属の六角レンチを使用して図のようにスプリングを調節します。

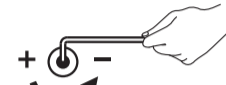
**注意**  
必ず2人以上で作業を行ってください。



図のようにアームを水平にしっかりと置きます。モニターやマウントへの損傷を避けるため、調整中は常にアームを水平位置に保ってください。



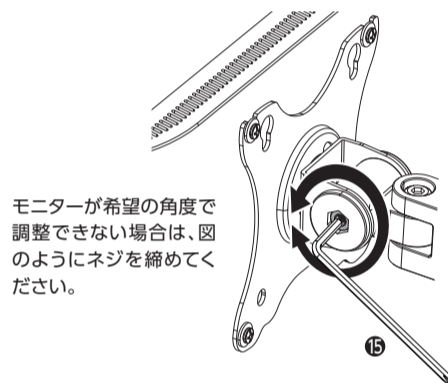
アームが下がった場合  
水平になるまで調節ネジを時計回りに回してください。



アームが上がった場合  
水平になるまで調節ネジを反時計回りに回してください。

**注意** 調節の際はネジを締めすぎにご注意ください。

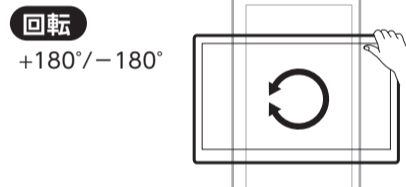
## 6 モニター角度の調節方法



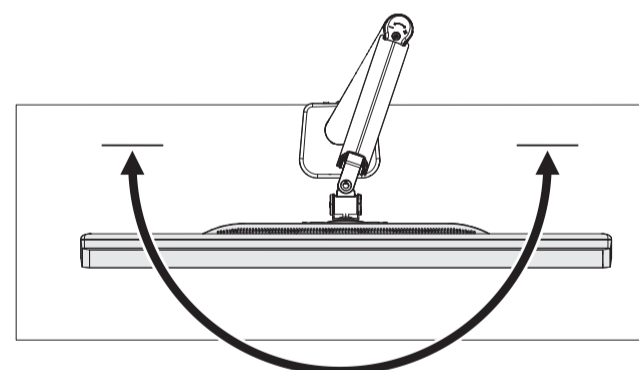
モニターが希望の角度で調整できない場合は、図のようにネジを締めてください。



水平  
+90°/-90°



回転  
+180°/-180°



**注意** 不安定な状態で転倒する可能性があるため、モニターを机の後端を超えて回転させないでください。

### 保証規定

この製品は厳密な検査に合格したものです。保証期間内にお客様の正常なご使用状態のもとで万一故障した場合には、本保証規定に従い無償で同等品と交換させていただきます。製品と保証書やレシートなどの購入証明書を添えてお買い上げの販売店までお持ちください。ご購入後1年以内に発生した故障は初期不良交換させていただきます。但し、次に該当する場合は保証対象外となります。

- 購入証明書に購入日や販売店が明記されていない場合
- 購入証明書と故障した本製品を弊社に提示しただけの場合
- 購入証明書に偽造・改変などがある場合
- 中古品やオークションなどで購入された場合
- 取り扱い上の誤りによる故障及び損傷、修理や改造などをされていた場合
- お買い上げ後の移動、落下または輸送などによる故障、損傷が生じた場合
- 火災、天災、または異常電圧により故障、損傷が生じた場合
- 接続している他の機器の不良、その他外部要因によって生じた故障及び損傷

※保証は日本国内においてのみ有効です。  
※保証書の再発行はいたしませんので、大切に保管してください。

<b>保証書</b>	
お客様(お名前・ご住所・TEL)	
販売店名(住所・TEL)	
購入年月日 年 月 日	

商品に関するお問い合わせはこちら  
<https://www.nakabayashi.co.jp/support/>  
**ナカバヤシ株式会社**



マニファクチャリングNo. DTA-AR01-2407