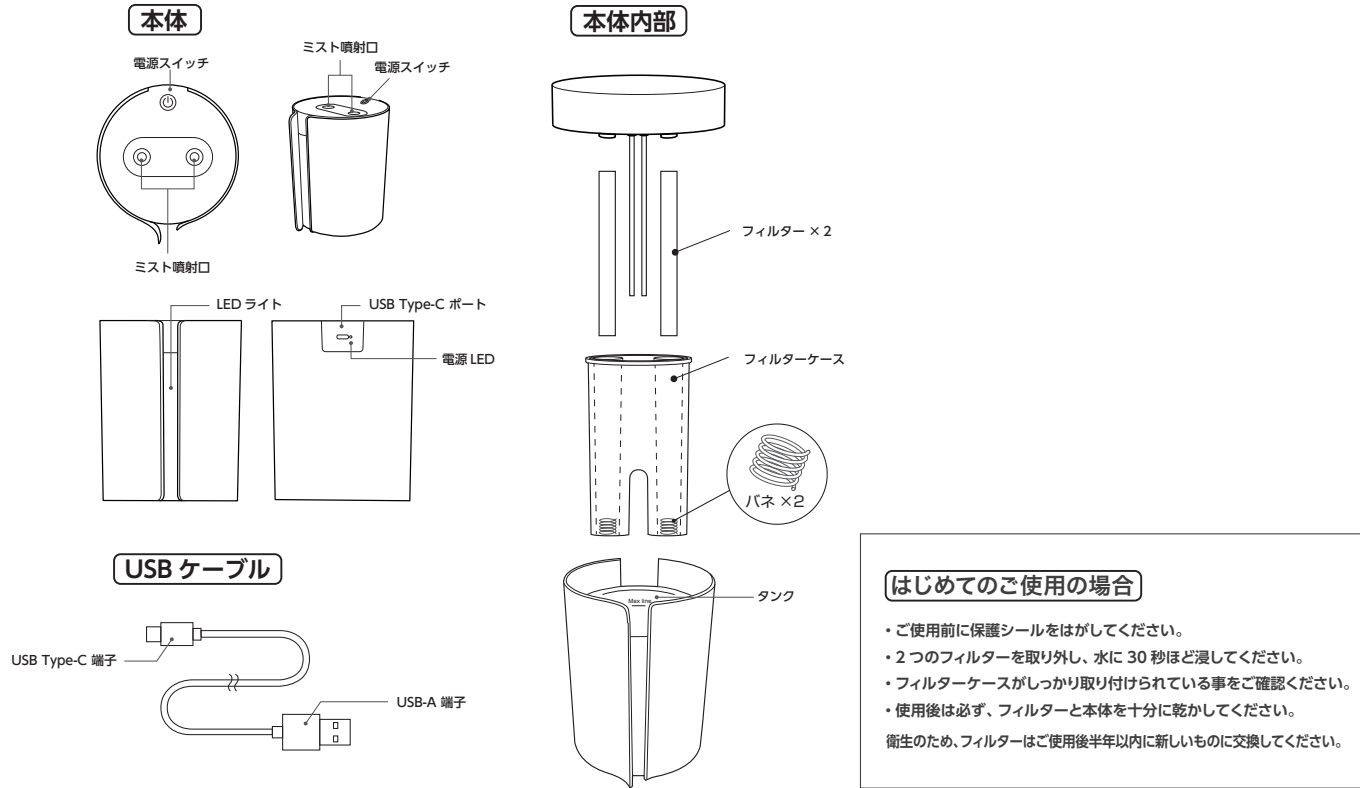


## 各部名称



## ご使用方法

- 1) 本体上部を引き上げ、タンクを取り出してください。
- 2) タンク内に水道水を「Max line」まで入れてください。
- 3) 本体上部を(1)の逆の手順で取り付けてください。
- 4) 本体に水滴などが付着していないことを確認し、USB Type-Cケーブルを接続してください。
- 5) USB-A端子を別売のUSB-ACアダプタ等に接続してください。
- 6) 電源スイッチを1回長押ししてください。電源LEDが点灯します。(右表参照)
- 7) 使用後は電源をオフにし、ケーブルを外した後にタンクの水を捨ててください。

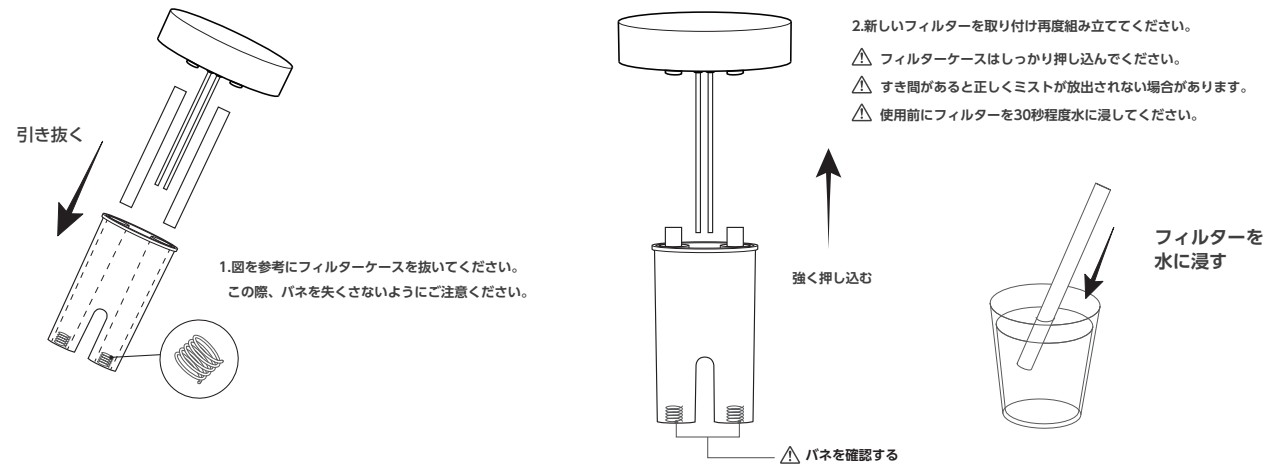
### 自動電源オフ機能について

本製品は安全のため、水が少なくなると自動的に停止します。

### ご使用後は

タンクの水を捨てた後、フィルターを外して乾かしてください。  
フィルターに匂いや汚れが発生した場合は新しいフィルターと交換してください。

## フィルターの取り換え方法



※ご使用の際は必ず水を「Max line」のラインまで入れて下さい。水量が少ないとフィルターが十分に給水できず、ミストが正しく放出できません。

## お手入れについて

クエン酸を溶かした水や、市販の加湿器用洗剤を綿棒につけてミスト噴射口を軽く拭き取ってください。

## ①使用中のご注意

<b>⚠ 警告</b>	この表示の注意事項を守らなかった場合は人が死亡または重症を負う可能性が想定される内容を表示します。	<b>⚠ 注意</b>	この表示の注意事項を守らなかった場合は人が損傷を負うまたは物的損傷発生可能性がある内容を表示します。
<ul style="list-style-type: none"> <li>・製品使用中、発熱・発煙・異音・異臭等が発生した場合はすぐにUSBケーブルを外し直ちにご使用をおやめください。</li> <li>・水道水以外の液体(アロマオイル、ミネラルウォーター等)を入れてください。</li> <li>・タンク内の水は必ず毎回交換し、使用後に残った水は廃棄してください。カビや雑菌が繁殖し健康を損なう恐れがあります。</li> <li>・USBコネクタ周辺に水をかけたり水滴が付いている状態で使用しないでください。発火・発煙・故障の恐れがあります。</li> <li>・USBケーブルに断線や破損等の損傷が発生した場合は直ちに使用をおやめください。発火・発煙・故障の恐れがあります。</li> <li>・小さなお子様の手の届く範囲で保管・使用しないでください。</li> </ul>	<ul style="list-style-type: none"> <li>・本製品を横や傾けた状態で使用しないでください。</li> <li>・水が入っていない状態で電源を入れることはしないでください。</li> <li>・本製品使用中、周囲30cm以内に電子機器や電気製品等を置かないでください。水滴で故障する恐れがあります。</li> <li>・持ち運ぶ際は下のタンク部分を持って運んでください。</li> </ul>		

## 製品仕様

サイズ	本体:約W110mm×D125mm×H141mm ケーブル長:約1m	タンク容量	750ml
重量	約290g / 約18g(USB電源ケーブル)	加湿量	シングル約30~55ml/h、ダブル約60~90ml/h
消費電力	DC5V 1A (USBより給電)	材質	ABS、PP
加湿方式	超音波式	付属品	USBケーブル、フィルター4本(2本取付済み)、取扱説明書兼保証書
動作時間	シングル約12時間 ダブル約8時間 ※1	保証期間	お買上げ日より6ヶ月間

※1 放出口の状況や環境により変化します

## こんなときは

### Q. ミストが出ない、加湿量が極端に少ない

- |   |   |
|---|---|
| <b>A1.</b> フィルターを外し充分に水に浸してください。          | <b>A2.</b> しっかりとフィルターケースが取り付けられている事を確認してください。 |
| <b>A3.</b> フィルターケース底面にパネがあることを事を確認してください。 | <b>A4.</b> 「Max line」まで水を入れてください。             |

## 保証書

製品名	USB加湿器 (UA-066)	お客様ご住所 お名前	
保証期間	お買上げ日より6ヶ月		
お買上げ日記載の領収書、保証証明書、納品書などを添付してください。			

※本保証書はお買上げの販売店発行の領収書、保証証明書、納品書等と併せて保管してください。保証書といずれかの購入証明書の両方をご提示いただけない場合は無効となります。  
※この製品はお客様にご送付いただく修理となっております。修理の際には必ずお買上げの販売店、もしくは弊社にご相談ください。

## 保証規定

この製品は、厳密な検査に合格したものです。保証期間内にお客様の正常なご使用状態の元で万一故障した場合には、本保証規定に従い無償で同等品と交換させていただきます。製品と保証書やレシートなどの購入証明書を添えてお買上げの販売店までお持ちください。ご購入後6ヶ月以内に発生した故障は、初期不良交換させていただきます。但し、次に該当する場合は保証対象外となります。

1. 購入証明書に購入日や販売店が明記されていない場合
2. 購入証明書と故障した本製品を弊社に提示いただけない場合
3. 購入証明書に偽造・改変などがある場合
4. 中古品やオークションなどで購入された場合
5. 取り扱ひ上の誤りによる故障及び損傷、修理や改造などをされていた場合
6. お買上げ後の移動、落下または輸送などによる故障、損傷が生じた場合
7. 火災、天災、または異常電圧により故障、損傷が生じた場合
8. 接続している他の機器の不良、その他外部要因によって生じた故障及び損傷

※保証は、日本国内においてのみ有効です。This warranty is valid only in Japan.

※保証書の再発行はいたしませんので、大切に保管してください。

※保証期間経過後の故障などについてご不明の場合は、詳しくはお買上げの販売店または弊社サポートセンターまでお問い合わせください。

商品に関するお問い合わせはこちら▶  
<https://www.nakabayashi.co.jp/support/>

**ナカバヤシ株式会社**

