

# 折りたたみ **アルミ製**

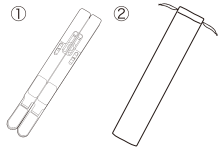
## ノートPC・タブレットスタンド **取扱説明書**

### 仕様

材質	アルミニウム、ゴム(シリコン樹脂)
本体重量	約256g
耐荷重	10kg
対応機種	15.6inchまでのPC、タブレット
本体サイズ	折りたたみ時:約W44xD255xH19mm 使用時最大:約W188xD255xH143mm

### 同梱品

- ①ノートPCスタンド本体×1
- ②持ち運び用収納袋×1
- ③取扱説明書(本書)×1



### 製品図

ノートPCスタンド本体

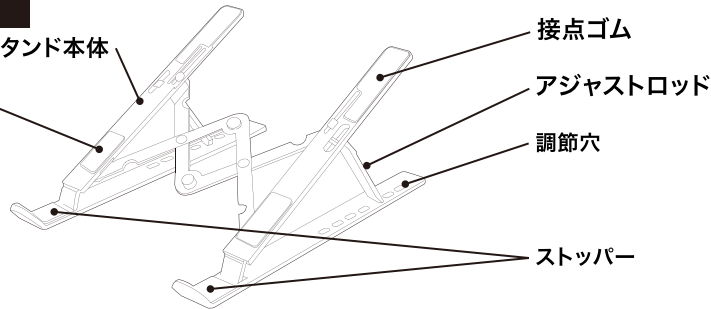
接点ゴム

接点ゴム

アジャストロッド

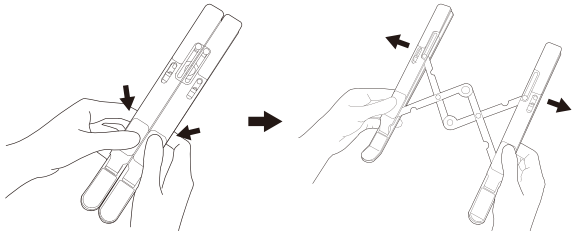
調節穴

ストッパー



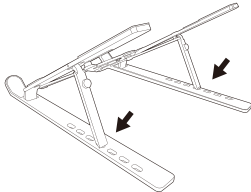
## 使用方法

1. スタンドのゴム部分を抑えながらスタンドを外側に向かって開きます。



2. スタンドの後ろ足部分を広げ、好みの高さになるようにアジャストロッドを調節穴へ差し込みます。

※設置するPCを必ずストッパーに掛けて使用してください。



## △ご使用上の注意

- 耐荷重、規定サイズを超える機器は設置できません。機器の重量をご確認ください。
- ご使用の際は、アジャストロッドが左右で同じ段に差し込まれていることを確認してから機器を設置してください。
- 本製品をご使用の際に不安定な場所に設置・保管しないでください。
- 本製品は、機器を適切な角度に設置し、使用するためのスタンドです。他の用途では使用しないでください。
- 亀裂、破損、変形、劣化を発見した場合は直ちに使用を中止してください。
- 本製品に機器を置いたまま持ち運ばないでください。
- 可動部分に手や足、衣類などを挟まないようにしてください。
- 乳幼児の手の届かないところでご使用、保管してください。
- 小さなお子様やご自身で設置できない方の使用は可動部分に指等をはさむ可能性があり危険です。必ず安全に設置できる方が付き添いご使用ください。
- 直射日光の当たる場所や高温多湿の場所での使用・放置は避けてください。
- 本製品の分解・改造・修理はしないでください。
- 落としたり、衝撃を与えたりしないでください。
- 本体をお手入れの際、シンナーやベンジン等をご使用にならないでください。
- 改良のため、予告なく仕様・外観を変更することがあります。

## ナカバヤシ株式会社

お客様相談室 受付時間/土・日・祝日を除く  
TEL:0120-166-779 10:00~12:00/13:00~17:00  
<https://www.nakabayashi.co.jp/>

NAP-001-P41