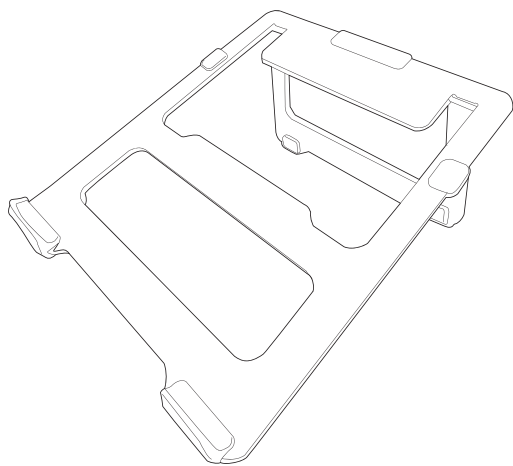


# Digio<sup>2</sup>

## ノートPCスタンド スリムプレートタイプ NPA-002

### 取扱説明書



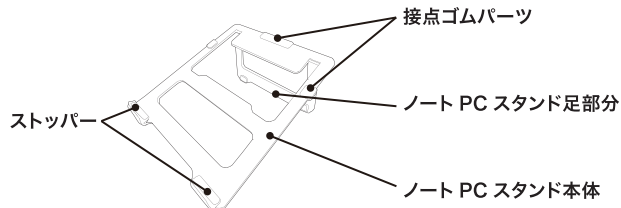
### 仕様

材質	アルミニウム、ゴム(シリコン樹脂)
本体重量	260g
耐荷重	10kg
対応機種	15.6inchノートPCまで
本体サイズ	折りたたみ時:約W215×D12×H220mm 使用時:約W215×D225×H80mm

### 同梱品

- ・ノートPCスタンド本体×1
- ・取扱説明書(本書)×1

### 製品図

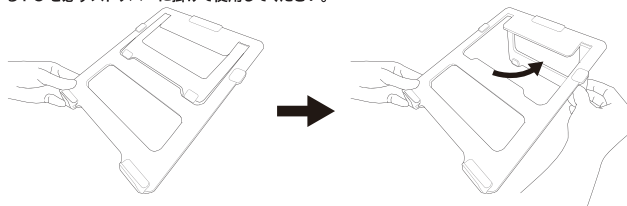


### 使用方法

#### ノート PC スタンド

本体をパッケージから取り出し、  
スタンドの足部分を開きます。

スタンドを平らな安定した場所に設置し、準備完了です。  
※設置する PC を必ずストッパーに掛けて使用してください。



### △ご使用上の注意

- 耐荷重、規定サイズを超える機器は設置できません。機器の重量をご確認ください。
- 本製品をご使用の際に不安定な場所に設置・保管しないでください。
- 本製品は、機器を適切な角度に設置し、使用するためのスタンドです。他の用途では使用しないでください。
- 亀裂、破損、変形、劣化を発見した場合は直ちに使用を中止してください。
- 本製品に機器を置いたまま持ち運ばないでください。
- 可動部分に手や足、衣類などを挟まないようにしてください。
- 乳幼児の手の届かないところでご使用、保管してください。
- 小さなお子様やご自身で設置できない方の使用は、可動部分に指等をはさむ可能性があり危険です。必ず安全に設置できる方が付き添いで使用ください。
- 直射日光の当たる場所や高温多湿の場所での使用・放置は避けてください。
- 本製品の分解・改造・修理はしないでください。
- 落としたり、衝撃を与えたりしないでください。
- 本体をお手入れの際、シンナーやベンジン等をご使用にならないでください。
- 改良のため、予告なく仕様・外観を変更することがあります。

ナカバヤシ株式会社

お客様相談室

TEL:0120-166-779

10:00-12:00/13:00-17:00

<https://www.nakabayashi.co.jp/>

NAP-002-P41