

パーソナルシュレッダ プット
NSE-TM1

取扱説明書

●保証書付●

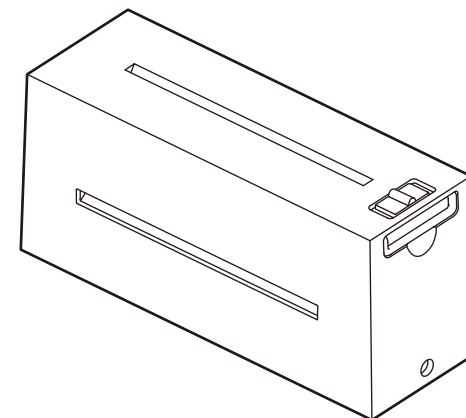
この度は、パーソナルシュレッダ プット NSE-TM1をお買い上げいただき誠にありがとうございます。ごぞいます。

- この「取扱説明書」は本機の操作方法および使用上の注意事項について記載しています。
- 本機の性能を十分発揮させ、安全で効果的なご使用をしていただくためにも、この「取扱説明書」を最後までお読みください。
- お読みになった後は大切に保管し、必要な時にご利用ください。

主な仕様

品名	パーソナルシュレッダ プット
品番	NSE-TM1
本体寸法	W168(280) x D60(72) x H78 mm ()は側面ワイヤー・背面フックを引き出した場合
本体重量	約430g
細断形状・寸法	ストレートカット・約5mm幅
投入幅	110mm
定格電圧・周波数	100V・50/60Hz
定格消費電力	7W(50/60Hz)
最大細断枚数	A4縦二つ折 1枚(コピー用紙64g/m ² まで) 郵便はがき 1枚(厚み0.2mmまで)
定格細断速度	1.5m/分(50/60Hz)
定格時間	約3分(休止時間約30分)
材質	ABS・スチール
付属品	専用ACアダプター ※電池は付属していません。

※改良のため、予告無く仕様・外観を変更することがあります。



保証書

この製品は厳密な品質管理および検査に合格し、製造出荷された製品です。しかし通常のご使用において万一自然故障や調整の必要が生じた場合は保証規定に従い保証いたします。

《保証規定》

1. 本機の取扱説明書、本体貼付の注意ラベル等に従った正しい使用状態で保証期間内に故障した場合には無償修理いたします。お買上げの販売店に商品を本保証書とともにご持参ください。
2. 次の場合は保証期間中でも有償修理となり、実費にて申し受けます。
 - (a)お取扱いの不注意及びお客様ご自身による修理改造が原因の故障または損傷。
 - (b)お買上げ後の輸送、移動、落下等による故障または損傷。
 - (c)火災、地震、水害、落雷などの天災地変、公害、塩害、ガス害、異常電圧や指定外の電源使用などによる故障または損傷。
 - (d)本保証書のご提示がない場合。
 - (e)本保証書に品番、製造番号、お買上げ年月日、お客様名、住所、販売店名の記入がない場合、あるいは記入内容を改ざんされた場合。
3. 修理ご依頼品のご持参及びお持ち帰りの交通費など、またはご郵送される場合の郵送料金及び諸掛かりは、お客様のご負担となります。なお、故障の内容によりましては、修理にかえて同等製品と交換させていただきますことがあります。
4. 本保証書は日本国内においてのみ有効です。This warranty is valid only for Japan.

※この保証書によって、お客様の法律上の権利を制限するものではありません。

品番	NSE-TM1	製造番号	
保証期間	お買上げ 年 月 日より6カ月間		
お客様	ご住所 〒 _____		
	TEL _____		
販売店	住所・店名・TEL _____		

★販売店様へ：必要事項をご記入の上、お客様へお渡しください。

ナカバヤシ株式会社

〒174-8602 東京都板橋区東坂下2丁目5-1
〒536-0005 大阪市城東区中央2丁目1-23

商品に関するお問い合わせは… 受付時間
TEL:0120-166-779 10:00~12:00/13:00~17:00
土曜・日曜・祝日と年末年始・夏期休暇など弊社の休日は「休み」です
<https://www.nakabayashi.co.jp/>

目次


主な仕様・目次 ----- 表紙
安全上の注意事項 ----- 1~2
各部の名称・使用方法 ----- 3~4
ゴミ箱に取り付ける方法・連続使用時間/モーター過熱保護機能について ----- 5
紙が細断中に止まった(詰まった)とき・お手入れ方法・トラブル時のチェックポイント ----- 6
保証書 ----- 裏表紙

安全上の注意事項 安全のため必ずお守りください

この取扱説明書には製品を安全に正しくお使いいただき、事故や損害を未然に防止するために絵表示を使用して注意事項を注記しています。次に絵表示の内容と意味を表記しますので、理解してから本文をお読みになり本機を使用してください。


警告 この表示のある項目を無視して取扱いを誤った場合、使用者が死亡または重傷を負う可能性が想定される内容を示しています。


注意 この表示のある項目を無視して取扱いを誤った場合、使用者が傷害を負う危険が想定される内容、および物的損害の発生が想定される内容を示しています。

禁止事項を示します。禁止行為を行いますと、直接または機械の損傷の結果、傷害を負う危険があります。禁止の内容を  の中に絵文字で示します。

要請事項を示します。要請事項が実施されない場合は、十分な安全を保つことができません。要請の内容を  の中に白抜き絵文字で示します。

注意 ●機械の設置上の注意事項

-  次のような場所への設置は避けてください。
 - ・直射日光のあたる場所
 - ・極端に温度や湿度が高いまたは低い場所
 - ・ぐらついた台の上や傾いたところなど不安定な場所
 - ・ほこりや振動の多い場所
 - ・調理台や加湿器のそばなど油煙や湯気があたるような場所


 表示された電源電圧以外で使用しないでください。またタコ足配線をしないでください。火災・感電の恐れがあります。

 機械を移動させる場合は、必ず専用ACアダプターをコンセントから抜いて行ってください。コードが傷つき、火災・感電の原因になることがあります。

警告 ●機械のご使用上の警告事項

 子供使用禁止。子供を本機に近づけないでください。

   手、衣類、髪の毛等の巻き込みに注意してください。

 可燃スプレー（潤滑剤やエアダスター等）厳禁。発火・爆発の恐れがあります。

 のぞき込み禁止。投入口から細断片が飛び出す恐れがあります。

紙が細断中に止まった（詰まった）とき

投入した紙が多かったり斜めに投入されると、細断速度が極端に遅くなったり紙が詰まった状態になり停止することがあります。その際は操作スイッチを「停止」にしてください。その後、操作スイッチを「逆転」にして投入口の紙を手で引き抜いてください。





投入口の紙が引き抜けない場合は、操作スイッチを「細断」にすると細断が再開します。少し細断するとまた紙詰まり状態になりますので、操作スイッチの「逆転」「細断」を繰り返し、詰まっている紙をゆっくり引き抜いてください。

紙詰まりの処置のあと、投入口や排出口の中に細断くずが残っている場合があります。その際はピンセットや軸が細い(直径2mm程度の)ドライバー等を使用して取り除いてください。

引き抜いた細断途中の紙は再度投入しないでください。紙詰まりや故障の原因になります。

お手入れ方法

本体は柔らかい布で乾拭きしてください。汚れがひどい場合は、うすめた中性洗剤を含ませた布で軽く拭いて汚れを落とし、その後洗剤が残らないように水拭き及び乾拭きをしてください。ベンジン・シンナーなどの溶剤やクレンザーなどは使用しないでください。変色・変形・錆の原因になります。


		誤作動による事故防止のため、お手入れの際には必ず専用ACアダプターをコンセントから抜き、または電池を取り外してください。
		投入口や排出口には絶対に手や指を入れないでください。内部にカッターがあり大変危険です。
		可燃性のスプレー（潤滑剤やエアダスター等）を使用しないでください。発火・爆発の恐れがあります。

トラブル時のチェックポイント

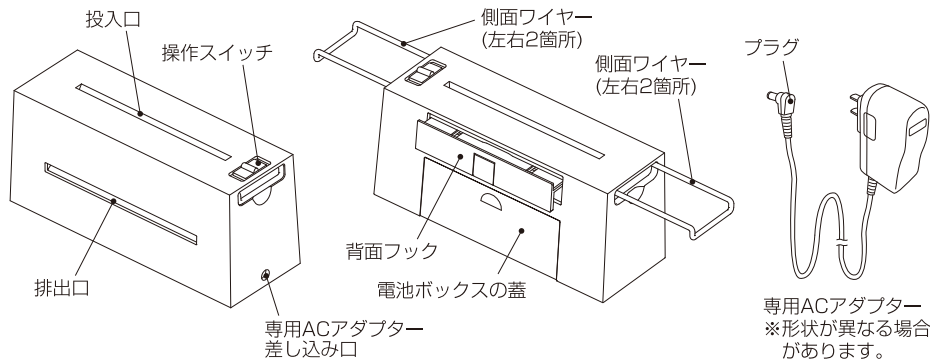
トラブルが発生した場合、以下のチェックを行ってください。

シュレツダが動かない、細断途中で止まった、細断しない

原因（チェックポイント）	処置
●専用ACアダプターのプラグが本体側面の差し込み口に差し込まれていますか。	●専用ACアダプターのプラグを本体側面の差し込み口にしっかり差し込んでください。
●専用ACアダプターがコンセントに差し込まれていますか。	●専用ACアダプターをコンセントにしっかり差し込んでください。
●電池が消耗していませんか。	●新しい電池に交換してください。
●操作スイッチが「細断」になっていますか。	●操作スイッチを「細断」にしてください。
●紙が詰まっていませんか。	●6ページ【紙が細断中に止まった（詰まった）とき】を参照。
●紙を多く入れすぎていませんか。	●最大細断枚数以下でご使用ください。
●連続使用時間の3分以上細断していませんか。	●操作スイッチを「停止」にして、約30分休止してからご使用ください。

注意  上記のチェックを行ってもなお不具合がある場合は、操作スイッチを「停止」にし、専用ACアダプターをコンセントから抜き、または電池を取り外して、お買上げの販売店・弊社にご相談ください。

各部の名称



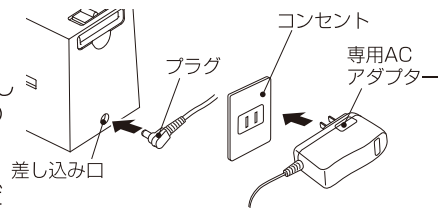
<操作スイッチの説明>

- 「細断」：カッターが正回転し細断可能な状態になります。
- 「停止」：カッターが停止します。
- 「逆転」：カッターが逆回転します。紙詰まりの場合などに使用します。

使用方法

<専用ACアダプターを使用する場合>

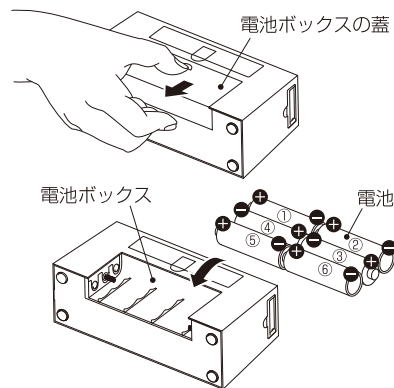
- ①操作スイッチが「停止」になっていることを確認してから、専用ACアダプターのプラグを本体側面の差し込み口に差し込んでください。
- ②コンセントに専用ACアダプターを差し込んでください。



<電池を使用する場合(電池の入れ方)>

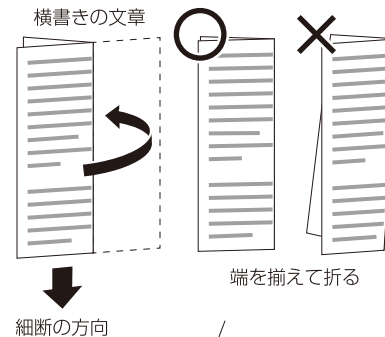
単3形アルカリ乾電池を6本使用します。

- ①本体背面の電池ボックスの蓋を矢印の方向にスライドさせて外してください。
- ②電池ボックスに単3形アルカリ乾電池6本を＋の向きに注意して番号順に入れ、電池ボックスの蓋を本体に取り付けてください。



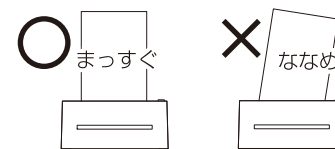
<細断の操作>

- ③A4サイズの紙の場合は右図のように縦に二つ折にしてください。文字が細断の方向に対して垂直(横向き)になるようにすると、細断後に文章がばらけて再現しにくい細断くずになります。はがきサイズ(幅105mm以内)の場合はそのまま細断できます。

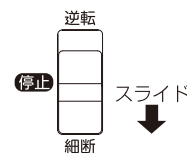


最大細断枚数
A4縦二つ折：1枚まで(コピー用紙64g/m²まで)
郵便はがき：1枚まで(厚み0.2mmまで)
 ※圧着(折りたたみ)はがきについては、2ページ【●機械のご使用上の注意事項】を参照してください。

- ④紙を投入口に真っ直ぐ差し込んでください。斜めに入れて細断すると紙詰まりの原因になります。

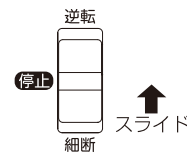


- ⑤紙が抜けないように支えながら操作スイッチを「細断」方向にスライドしてください。細断が開始されるので紙から手を離してください。細断された紙が排出口から出てきます。

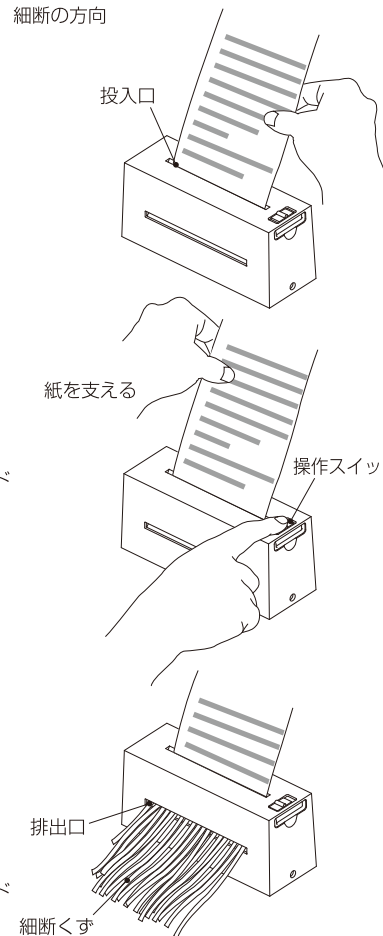


細断開始後に紙が斜めになった場合はすぐに操作スイッチを「停止」にしてください。紙が投入口に詰まる原因になります。その後、操作スイッチを「逆転」にして投入口の紙を手で引き抜いてください。
 ※6ページ【紙が細断中に止まった(詰まった)とき】を参照してください。

- ⑥細断が終了したら操作スイッチを「停止」に戻してください。連続で使用する場合は排出口の細断くずを取り除いてから次の細断を始めてください。



排出口の細断くずを取り除かないと細断くずがスムーズに排出されず詰まる原因になります。



		<ul style="list-style-type: none"> ・アルカリ乾電池以外の電池は使用しないでください。 ・電池の＋の向きを間違えないでください。 ・電池が電池ボックスに正しく収まっているか確認してください。 ・メーカーの異なる電池や古い電池を混ぜて使用しないでください。 ・電池を交換する際は6本とも新品と交換してください。

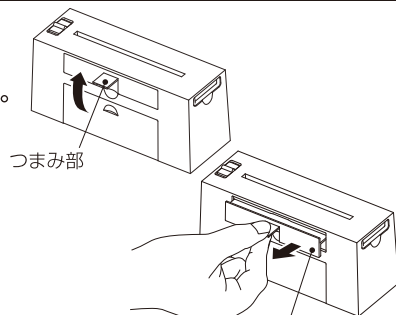
		必ず最大細断枚数以下でお使いください。また、途中まで細断された紙は投入しないでください。紙詰まりや故障の原因になります。

ゴミ箱に取り付ける方法

<ゴミ箱の縁が直線の場合>

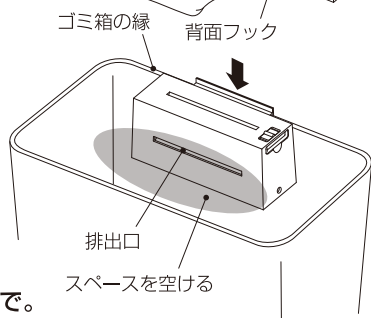
取り付けられるゴミ箱は縁の厚みが3~8mmまで。

- ①本体の背面にあるつまみ部を右図のように持ち背面フックをゆっくり引き出してください。



- ②背面フックを引き出した状態のまま、ゴミ箱の縁に引っ掛けてください。

排出口の前は十分なスペースを空けてください。細断くずがスムーズに排出されず詰まる原因になります。

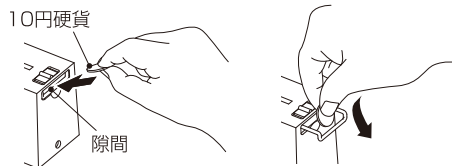


<ゴミ箱の縁が曲線の場合>

取り付けられるゴミ箱は内寸190~外寸270mmまで。

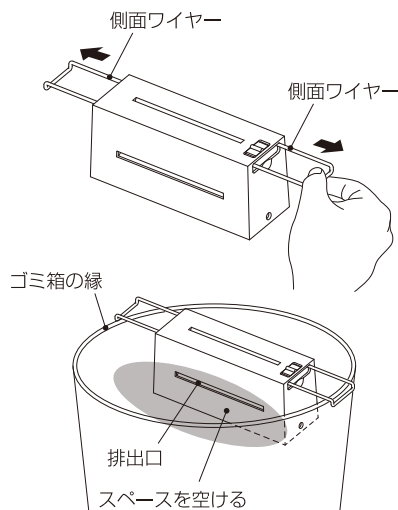
- ①本体左右にある側面ワイヤーを右図のようにゆっくり引き出してください。

側面ワイヤーが引き出せない場合は、下図のように10円硬貨等を側面ワイヤーと本体の隙間に差し込んで引っ掛けて出してください。



- ②側面ワイヤーを引き出した状態のまま、ゴミ箱の縁に乗せます。側面ワイヤーはゴミ箱のサイズに合わせて調整してください。

排出口の前は十分なスペースを空けてください。細断くずがスムーズに排出されず詰まる原因になります。



連続使用時間/モーター過熱保護機能について

本製品の連続使用時間(定格時間)は約3分です。3分以上連続で細断すると、モーター過熱保護機能により自動停止します。この場合は操作スイッチを「停止」にして、約30分間休止してからご使用ください。使用条件等により3分以上連続で細断できる場合がありますが、モーターに負荷がかかりますので3分を目処にご使用ください。



電池投入禁止。発火・爆発の恐れがあります。



本機の分解や改造はおやめください。傷害や感電の恐れがあります。



本機に水などの液体をかけないでください。感電や故障の原因になります。



濡れた手で専用ACアダプターのプラグの抜き差しや電池の交換はしないでください。感電の恐れがあります。



専用ACアダプターをコンセントに接続しているときや電池を入れているときは、機械の掃除等は行わないでください。機械が誤作動した場合、傷害の恐れがあります。



専用ACアダプターのコードに触ると通電したりしなかったりする場合は、すぐに操作スイッチを「停止」にして、専用ACアダプターをコンセントから抜いて、弊社または販売店にご相談ください。そのまま使用すると火災・感電の恐れがあります。



発熱していたり、煙が出ている、変な臭いがするなどの異常状態のまま使用すると、火災・感電の恐れがあります。すぐに使用をやめて専用ACアダプターをコンセントから抜き、または電池を取り外して、お買上げの販売店・弊社にご相談ください。



専用のACアダプター以外は絶対に使用しないでください。火災・感電や故障の原因になります。



電池を使用する場合は、単3形アルカリ乾電池を使用してください。また電池のパッケージの記載事項にしたがってご使用ください。故障の原因になります。



電池が液漏れを起こした場合は、使用を中止し電池メーカーにお問い合わせください。故障の原因になります。



本体に貼ってあるラベルは剥がさないでください。誤った使用の原因になります。

⚠️ 注意 ●機械のご使用上の注意事項



紙専用のシュレッダです。紙以外の物は投入しないでください。故障の原因になります。



異常や危険を感じた場合は、すぐに操作スイッチを「停止」にするか、専用ACアダプターのプラグを抜き、または電池を取り外してください。



細断枚数はA4縦二つ折 1枚(コピー用紙64g/m²まで)、郵便はがき 1枚(0.2mmまで)以下でお使いください。これ以上の投入は機械に無理がかかり故障の原因になります。



圧着(折りたたみ)はがきは、開いたあと粘着剤が残っていないものは細断可能です。二つ折や三つ折の場合は、はがき1枚のサイズに分割してから投入してください。1枚の厚みが0.2mmを超えるもの、粘着剤が残っているものは投入しないでください。故障の原因になります。



次のような物は投入しないでください。故障の原因になります。・途中まで細断された紙
・ビニール、ラミネートフィルム、タック紙、布
・濡れたり湿ったりしている紙
・クリップやステープラの針がついている紙
・粘着剤やテープがついている紙