

プリンターラック組立説明書

RPX-61

この度は、弊社製品をお買い上げ頂きましてありがとうございました。
当製品は組立式になっておりますので、説明書をよく読み内容を理解してから組み立ててください。

● ご用意ください。

手袋 → スチール製部品がございますので組み立ての際、必ず着用してください。

● 組立部品のチェックをしてください。

品質の管理には細心の注意をはらっておりますが、不都合な点や不足の部品等につきましては、お買い求めの販売店又は下記のサポートセンターまでご連絡をお願い申し上げます。
その他、製品に関するお問い合わせやご要望などございましたら、お気軽にご相談ください。

● 使用上のお願い

- ▲ 当製品の上に腰を掛けたり、乗らないでください。
- ▲ テーブルや棚板の上に、耐荷重以上の物を載せないでください。
- ▲ 当製品を台車や運搬車代わりに使用しないでください。
- ▲ ボルトのゆるみによるガタツキが出たときは、締め直してください。
- ▲ 当製品を第三者に貸したり譲渡される場合は、本紙を必ず添付し、取扱い方法を十分に説明してください。

ナカバヤシ株式会社

〒174-8602 東京都板橋区東坂下2丁目5-1

〒536-0005 大阪市城東区中央2丁目1-23

商品に関するお問い合わせはサポートセンターまで 受付時間

☎0120-166779 10:00~12:00/13:00~17:00

土曜・日曜・祝日と年末年始・夏期休暇など弊社の休日は「休み」です

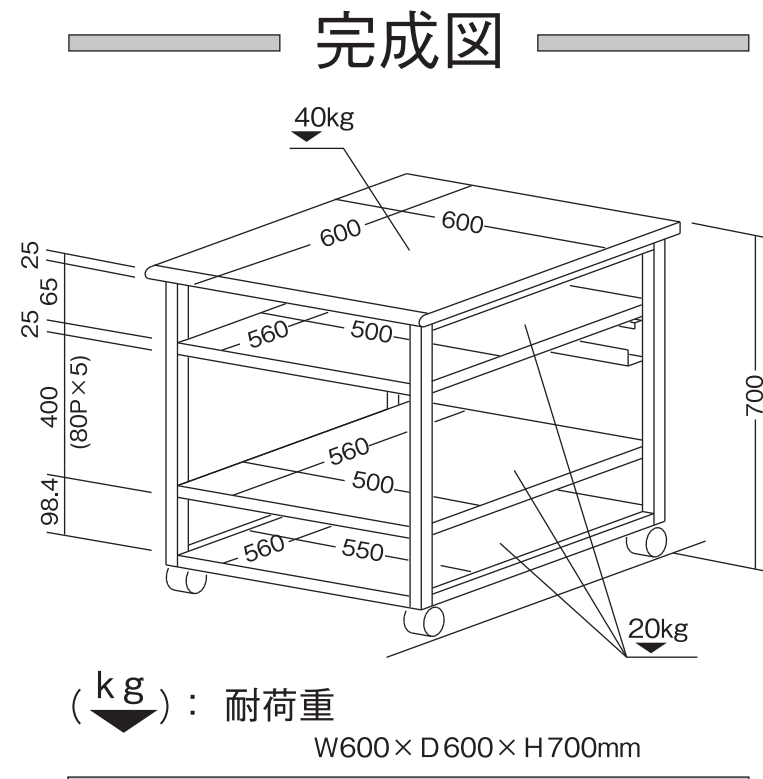
<http://www.nakabayashi.co.jp/>

各種ダウンロードサービスのお問い合わせは上記HPで承ります。

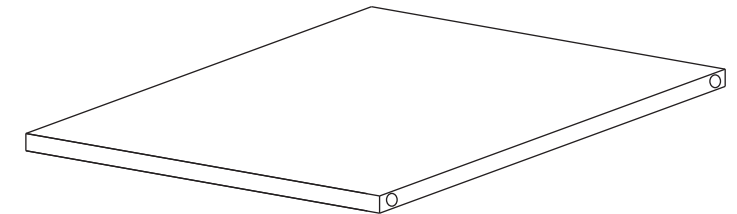
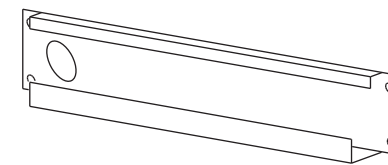
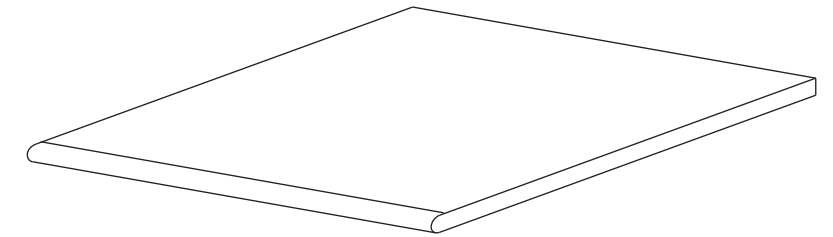
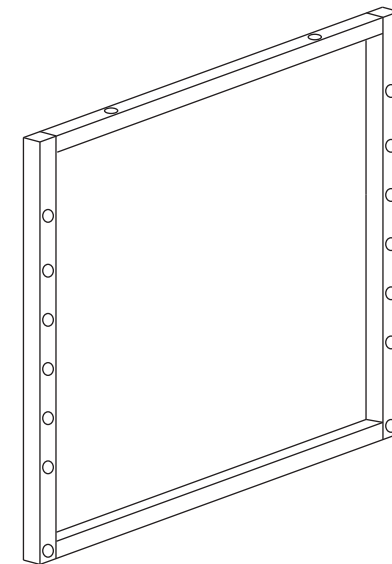


注意

天板や棚板に物を載せた状態で移動させないでください。



組立部品リスト



部品名称	形状	個数
ボルト (1) M6×35 (シルバー)		16ヶ
ボルト (2) M6×15 (シルバー)		4ヶ
キャスター (ストッパー付き) (M8ネジ付き)		2ヶ
キャスター (ストッパー無し) (M8ネジ付き)		2ヶ
スパナ (対辺12.8mm)		1ヶ
六角レンチ (対辺5mm)		1ヶ

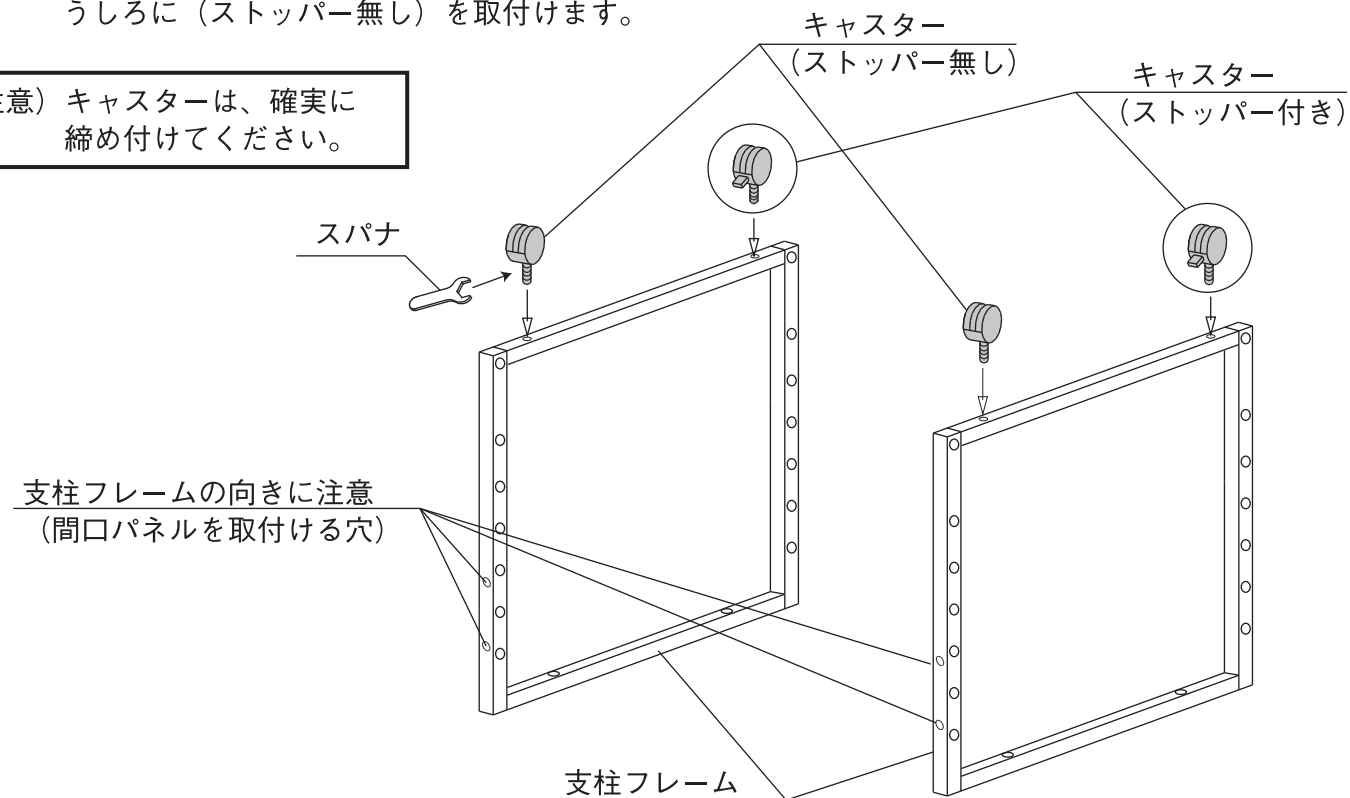
→ キャスターを取り付けます。

準備OKなら組み立てを始めてください。裏面につづく

1

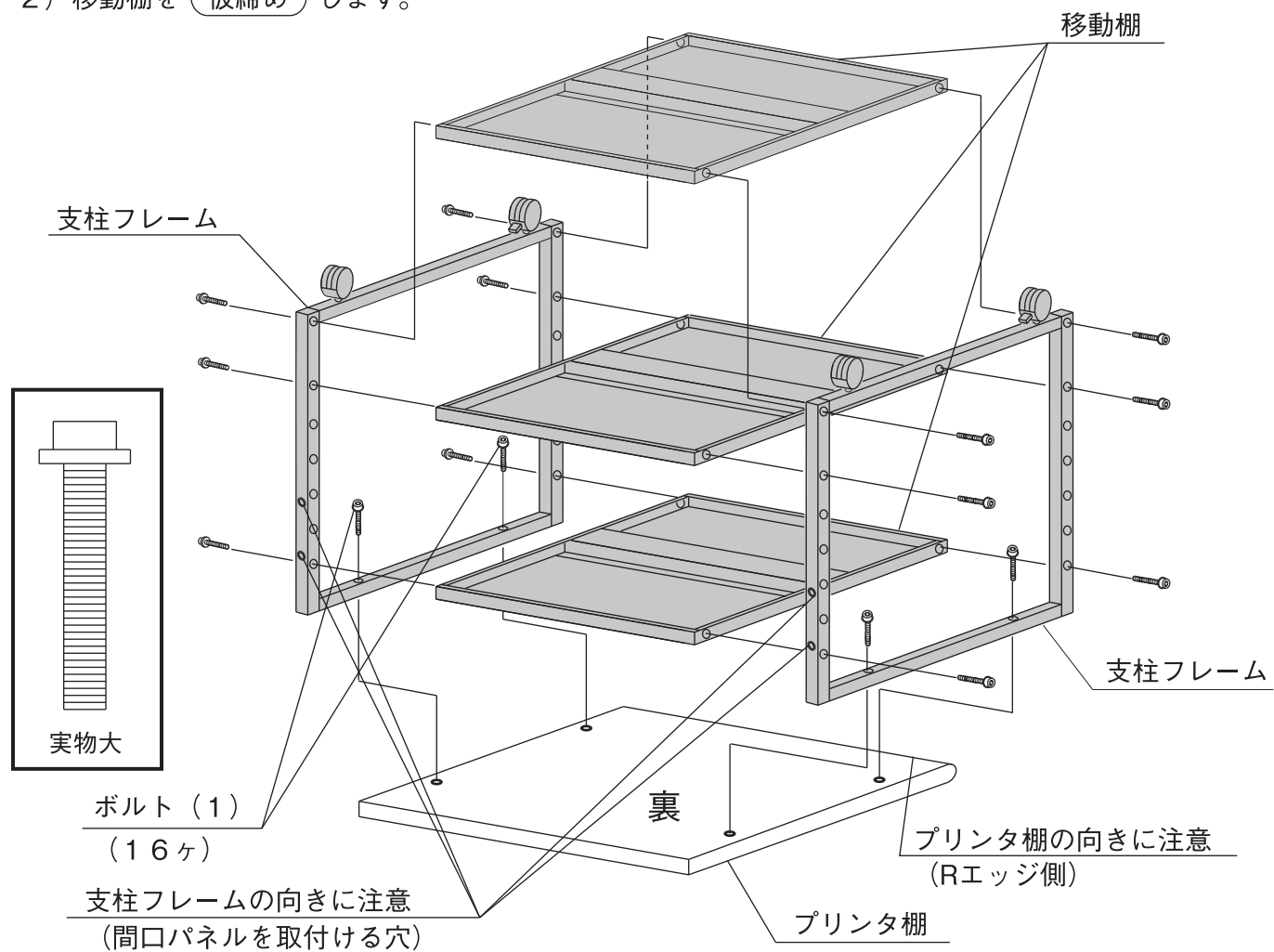
1) キャスターを、付属のスパナで締め付けます。
うしろに (ストッパー無し) を取付けます。

注意) キャスターは、確実に
締め付けてください。



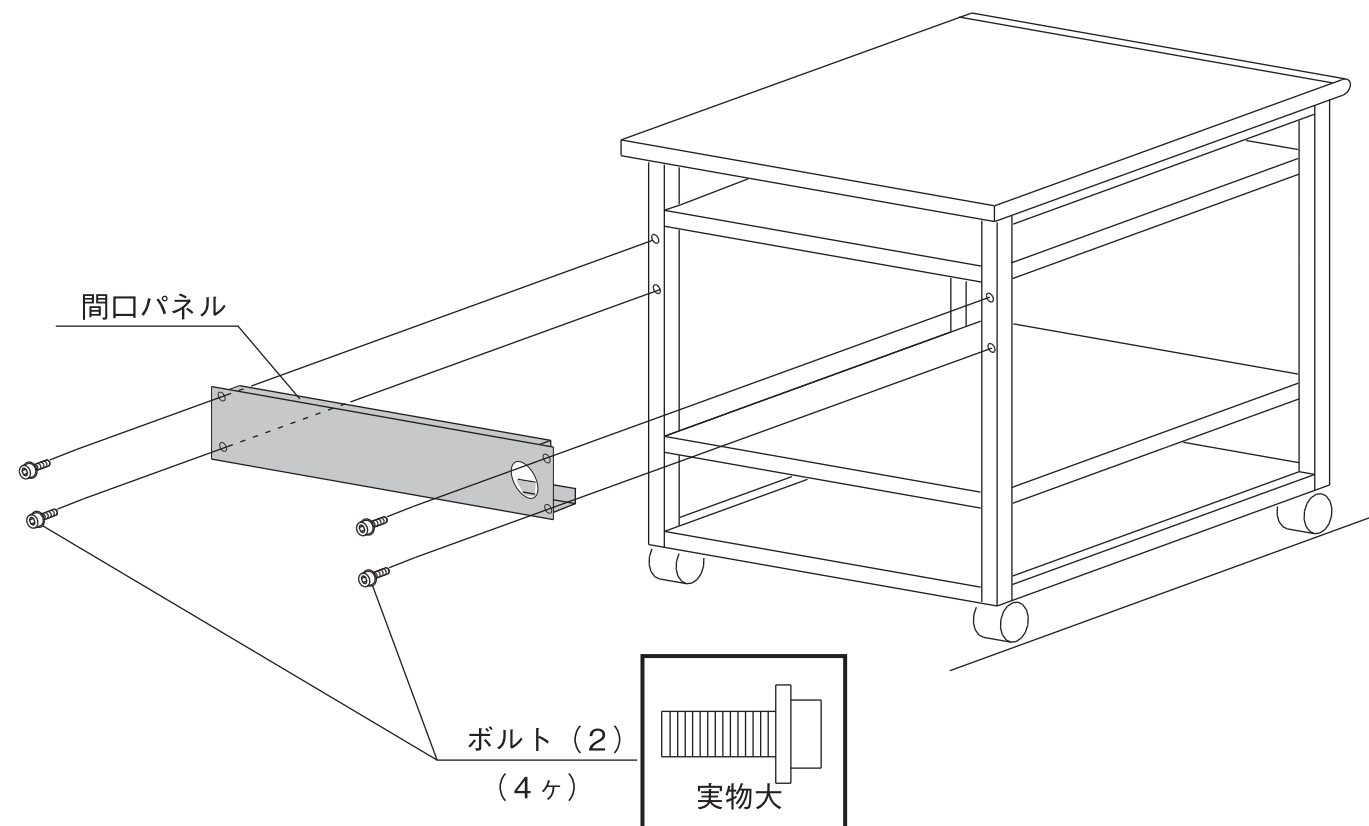
2

1) 支柱フレームを (仮締め) します。
2) 移動棚を (仮締め) します。



3

1) 間口パネルを (仮締め) します。



4

1) (仮締め) した全ての ボルト を締め付けてください。

