

# マルチスタンド組立説明書

## RXN-101

この度は、弊社製品をお買い上げ頂きましてありがとうございました。  
当製品は組立式になっておりますので、説明書をよく読み内容を理解してから組み立ててください。

### ● ご用意ください。

**手袋** → スチール製部品がございますので組み立ての際、必ず着用してください。

### ● 組立部品のチェックをしてください。

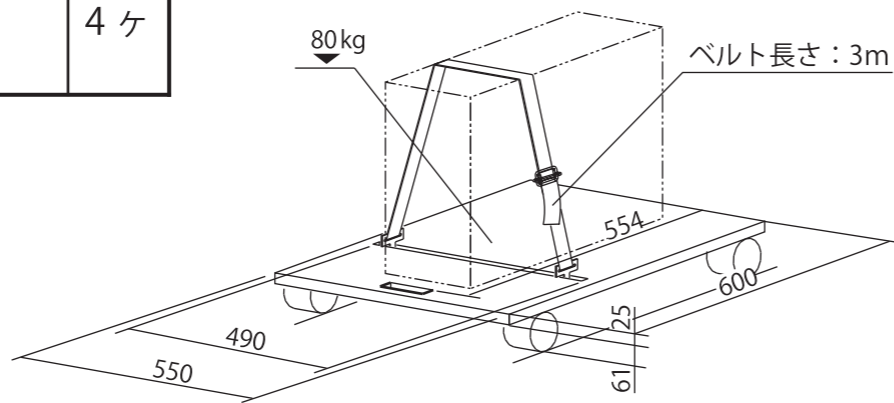
品質の管理には細心の注意を払っておりますが、不都合な点や不足の部品等につきましては、お買い求めの販売店又は下記のサポートセンターまでご連絡をお願い申し上げます。  
その他、製品に関するお問い合わせやご要望などございましたら、お気軽にご相談ください。

### ● 使用上のお願い

- ▲ 当製品の上に腰を掛けたり、乗らないでください。
- ▲ テーブルや棚板の上に、耐荷重以上の物を載せないでください。
- ▲ 当製品を台車や運搬車代わりに使用しないでください。
- ▲ ボルトのゆるみによるガタツキが出たときは、締め直してください。
- ▲ 当製品を第三者に貸したり譲渡される場合は、本紙【組立説明書】を必ず添付し、取扱い方法を十分に説明してください。

部品名称	形状	個数	部品名称	形状	個数
テーブル		1ヶ	スパナ (対辺12.8mm)	<small>キャスターの袋に入っています。</small>	1ヶ
ベルト		1ヶ	キャスター (ストッパー付き) (M8ネジ +フランジ付き)		2ヶ
固定金具		2ヶ	キャスター (ストッパー無し) (M8ネジ +フランジ付き)		2ヶ
ワッシャ		4ヶ			

### 完成図



(kg) : 耐荷重 W550×D600×H86mm

### ナカバヤシ株式会社

〒174-8602 東京都板橋区東坂下2丁目5-1  
〒536-0005 大阪市城東区中央2丁目1-23

商品に関するお問い合わせはサポートセンターまで 受付時間  
☎0120-166779 10:00~12:00/13:00~17:00

土曜・日曜・祝日と年末年始・夏期休暇など弊社の休日は「休み」です

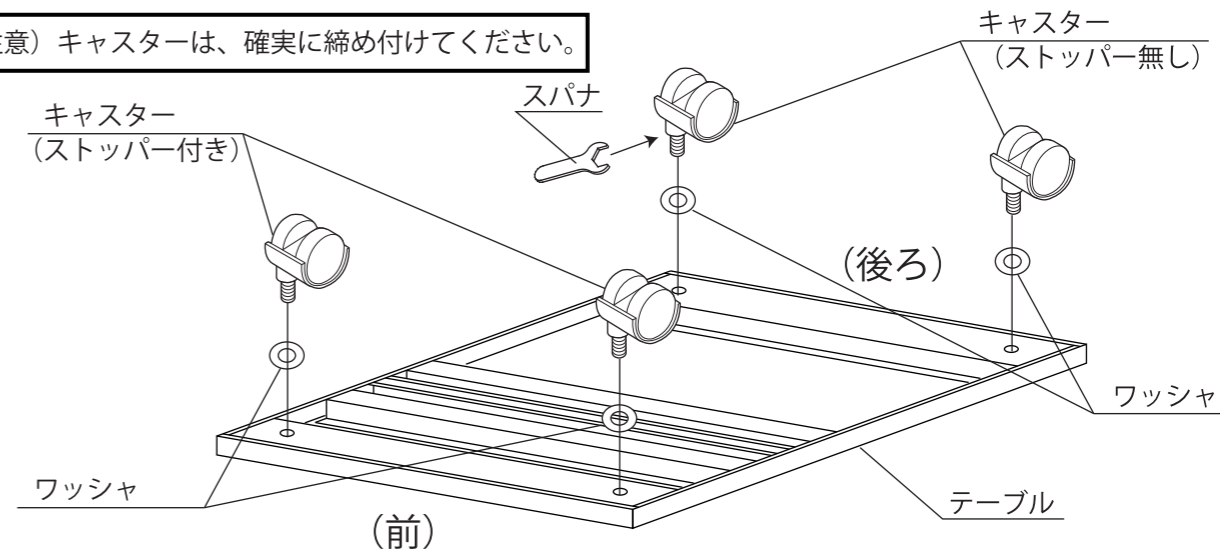
<http://www.nakabayashi.co.jp/>

各種ダウンロードサービスのお問い合わせは上記HPで承ります。

1

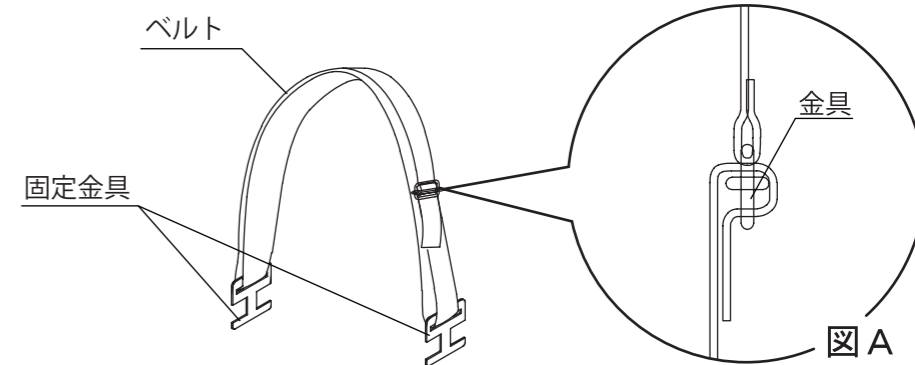
1) キャスターを、付属品のスパナで締め付けます。

注意) キャスターは、確実に締め付けてください。



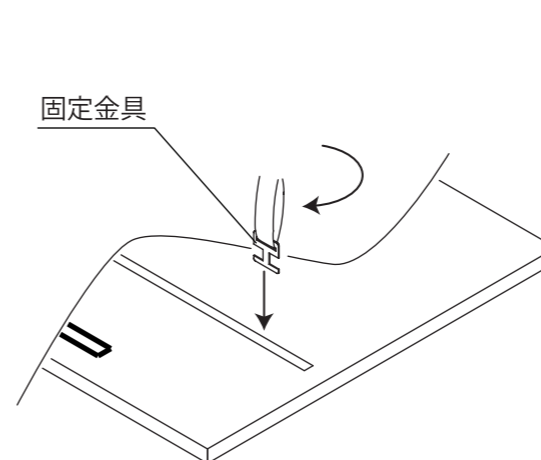
### 使用方法

1) ベルトに固定金具2個を通し図Aのように先端通します。



2) 固定金具の先端をテーブルの溝に指し込みます。

3) 90度回転させます。



4) 機器 (CPU、レーザープリンタ等) のサイズにあわせてベルトの長さを調節します。

