

Nakabayashi

デスクトップパーティション

取扱・組立説明書

品番
PTS-PP9060・PP6060・PP3060

このたびは、弊社製品をお買いあげいただきましてまことにありがとうございます。

- この説明書は製品のご使用にあたり、注意していただきたい事項について説明したものです。ご使用前にこの説明書をよくお読みのうえ、正しく安全にお使い下さい。
- この説明書は大切に保管し、必要なときにお読み下さい。

1.組立てる前に

- △組立作業は2人以上で行いますと、短時間で容易に組み立てることができます。また、組み立て中の転倒など事故防止にもなります。
- △部品の角や端部にご注意下さい。手袋をはめて頂くとより安全に作業できます。

2.安全上の注意

■使用環境・使用条件に関するご注意

- この製品は、室内または屋内用です。屋外や水のかかる所などでは使用しないでください。サビや故障、変色の原因となります。
- 直射日光や暖房機具の熱が直接あたる場所や、湿気・乾燥の著しい場所での使用は避けてください。サビや変色、変形の原因となります。

■設置・据え付けに関するご注意

- 製品を設置される時は、水平な場所に置いてください。水平が保たれないまま設置されますと、本体のゆがみなど、使用上の支障をきたす恐れがあります。お客様組立商品の場合には、組立説明書の指示に従い、ボルトにゆるみがないよう十分に締めつけてください。
- △破損や変形によりけがの原因となることがあります。

■保守点検に関するご注意

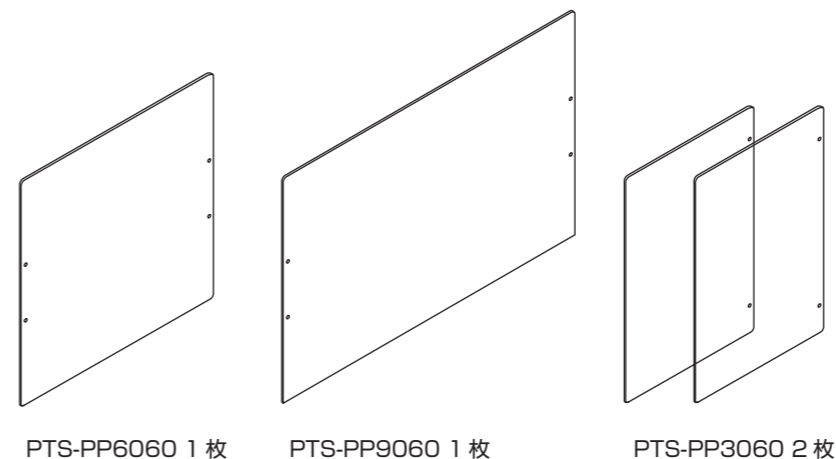
- お手入れの際、ポリプロピレンパネルは傷つきやすいので注意しながら、柔らかい布でからぶきしてください。汚れがひどい場合には、うすめた中性洗剤を含ませた布でかるく拭いて汚れを落とし、その後洗剤が残らないよう水拭きおよびからぶきをしてください。ベンジン、シンナー、クレンザーなどは使用しないでください。
- △ボルトのゆるみによるガタツキが生じたときは、早めに締めなおしてください。ゆるんだまま使用すると、本体の変形や破損、転倒などでけがをすることがあります。
- 製品の分解や改造を行ったり、部品がはずれたまま使用しないでください。破損やけがをすることがあります。

■保管、破棄

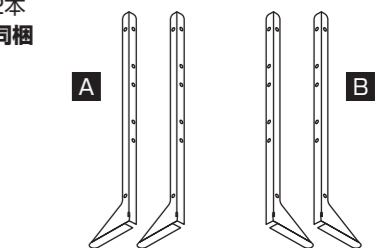
- 製品を第三者に貸与したり譲渡したりする場合には、この取扱説明書を必ず添付し、取扱方法を十分に説明してください。
- 廃棄処分をする場合には、地域の分別方法に従って廃棄してください。

3.部品の確認 組立てる前に、部品を確認して下さい。

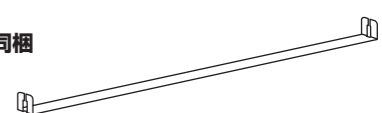
●パネル



●脚フレームA、B 各2本
※PTS-PP3060には同梱されていません。



●底面補強 1本
※PTS-PP3060には同梱されていません。



●ボルト 4本



●ナット 4個



4.組立方法

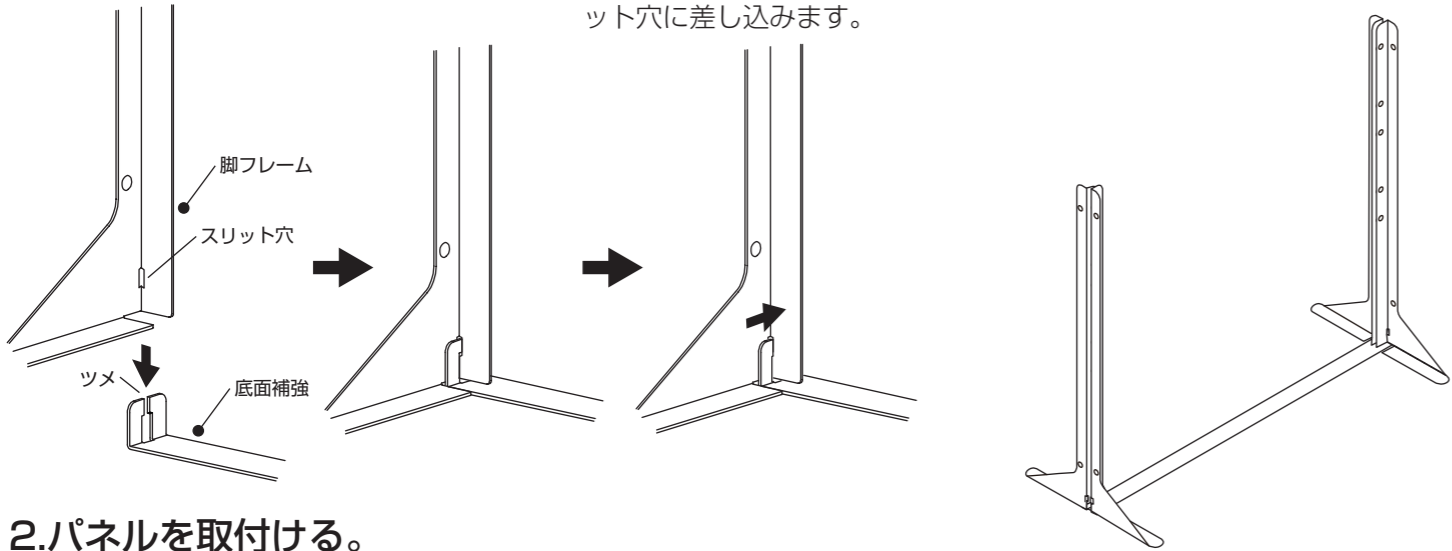
組立ての際は、必ず手袋を着用して下さい。組立ては必ず2人以上で行なってください。

PTS-PP6060、PP9060 の場合

※下の説明図は PTS-PP6060 ですが、PTS-PP9060 も同じ手順です。

1.脚部を組み立てる。

- ・底面補強に脚フレームを差し込みます。
- ・底面補強のツメを脚フレームのスリット穴に差し込みます。
- ・他の3ヶ所も同様に組み立てます。



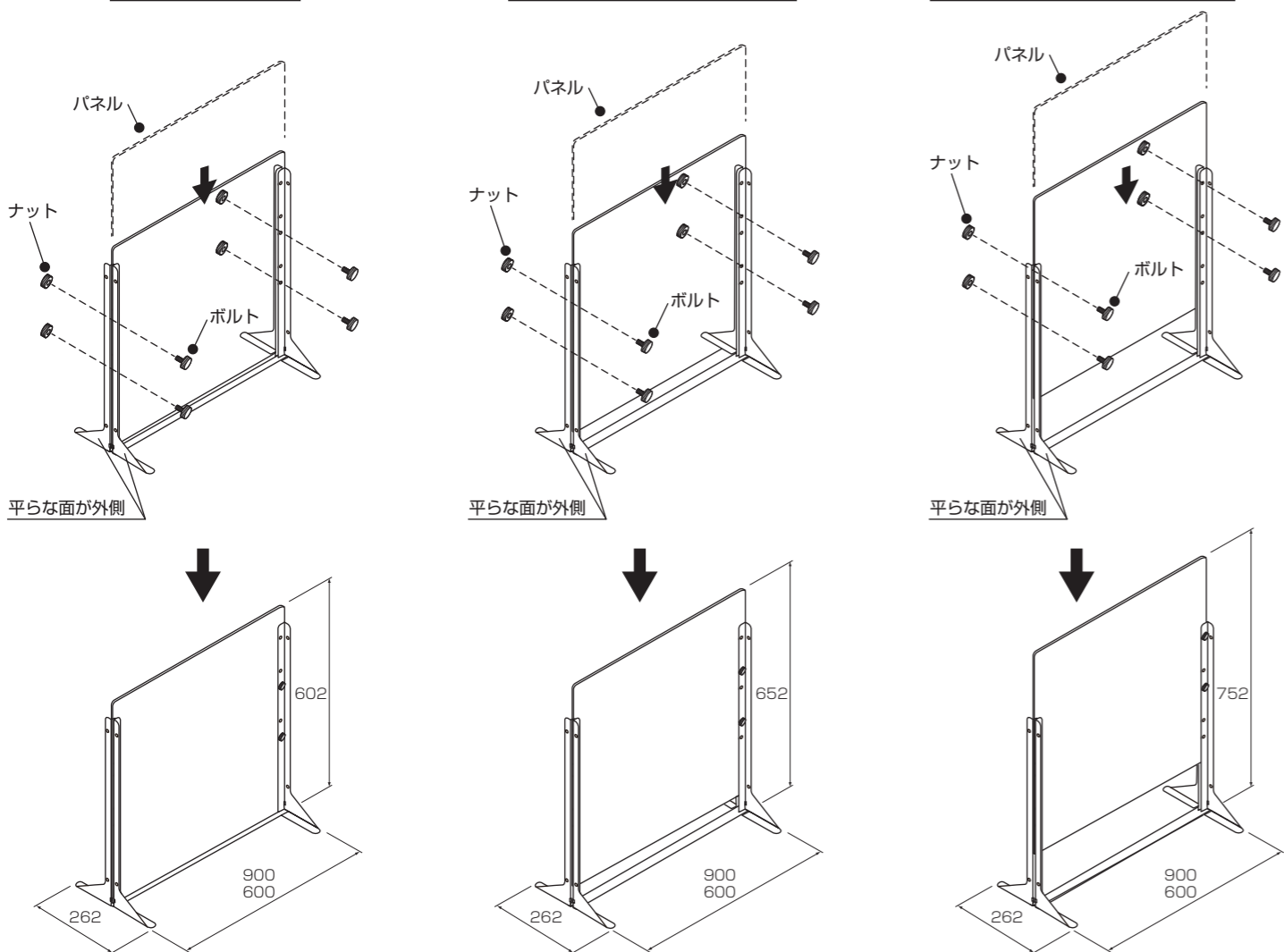
2.パネルを取付ける。

- ・脚部にパネルを差し込み、ボルトとナットで仮締めします。
- ※本製品はパネル下部の開口部の高さ調節が可能です。お好みの位置でご使用ください。

開口部無しの場合

開口部高さ 50mm の場合

開口部高さ 150mm の場合



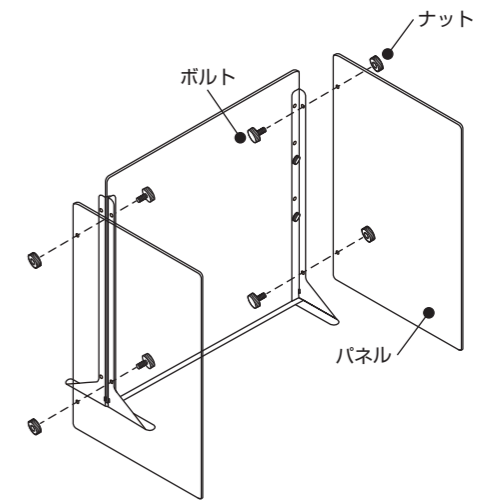
2.完成

- ・仮締めしていたボルトとナットを本締めします。
- ・ボルトとナットに緩みがないか確認してください。

PTS-PP3060 の場合

1.パネルを取付ける。

- ・組み立てたデスクトップパーティションにボルトとナットで仮締めします。



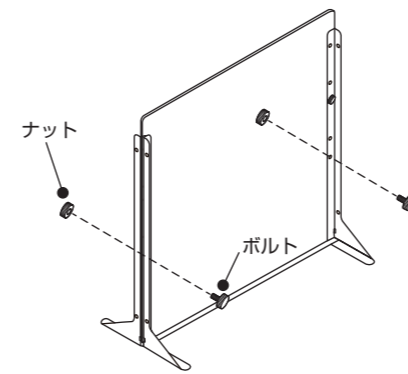
2.完成

- ・仮締めしていたボルトとナットを本締めします。
- ・ボルトとナットに緩みがないか確認してください。

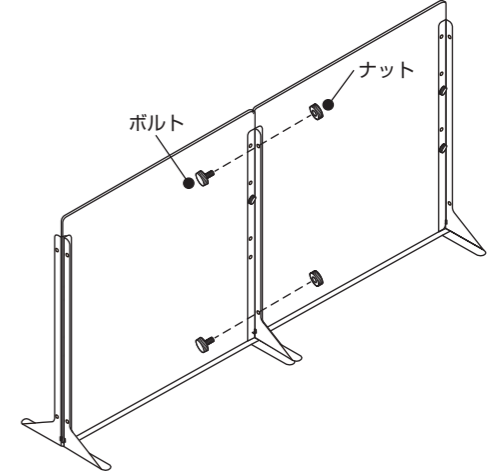
4.連結方法

本製品は横連結が可能です。作業の際は、必ず手袋を着用して下さい。

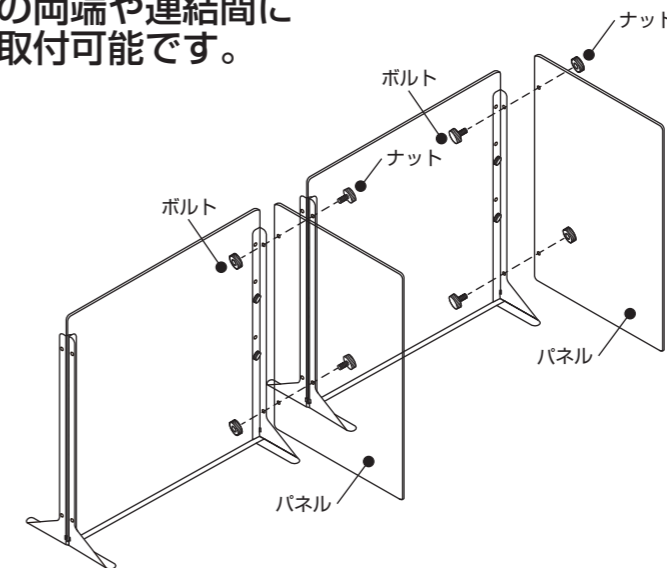
1.左右の下側のボルトとナットを取り外します。



2.取り外したボルトとナットで締め付けます。



※パーティションの両端や連結間にサイドパネルは取付可能です。



6.仕様

本体寸法	PTS-PP6060:W600×D262×H602・652・752mm	材質	パネル	ポリプロピレン
	PTS-PP9060:W900×D262×H602・652・752mm		脚フレーム	スチール
	PTS-PP3060:W300×D1.6×H600mm		ボルト	ナイロン
			ナット	ABS