

Nakabayashi

# 取扱・組立説明書

品名  
キャスター付きアクリルパーティション  
品番  
PTS-CA1118

このたびは、弊社製品をお買いあげいただきましてまことにありがとうございます。

## ご使用前に

- この説明書は製品のご使用にあたり、あなたや他の人々への危害や財産への損害を未然に防ぐために注意していただきたい事項について説明したものです。安全にお使いいただくために必ずお守りください。
- この説明書は大切に保管し、必要な時にお読みください。
- 製品を第三者に貸与したり譲渡する場合には、この説明書を必ず添付し、取扱方法を十分に説明してください。

▲ 部品の角や端部にご注意下さい。手袋をはめて頂くとより安全に作業できます。

## 1.組立てる前に

▲ 組立作業は2人以上で行いますと、短時間で容易に組み立てることができます。また、組み立て中の転倒など事故防止にもなります。

## 2.安全上の注意

### ■ 使用環境・使用条件に関するご注意

- この製品は、室内または屋内用です。屋外や水のかかる所などでは使用しないでください。サビや故障、変色の原因となります。
- 直射日光や暖房器具の熱が直接あたる場所や、湿気・乾燥の著しい場所での使用は避けてください。サビや変色、変形の原因となります。

### ■ 設置・据え付けに関するご注意

- 製品を設置されるときは、水平な場所に置いてください。水平が保たれないまま設置されると、本体のゆがみや可動部の動作不良など、使用上の支障をきたす恐れがあります。
- ▲お客様組立商品の場合には、組立説明書の指示に従い、ボルトにゆるみがないよう十分に締めつけてください。破損や変形によりけがの原因となることがあります。

### ■ 用途以外の使用に関するご注意

- ▲ 本体の上に乗ったり、腰掛けたりしないでください。転倒や破損によってけがをする恐れがあります。
- ▲ キャスター付きの商品を台車や運搬車代わりに使用しないでください。転倒や破損によってけがをする恐れがあります。

### ■ 保守点検に関するご注意

- お手入れの際、アクリルパネルは傷つきやすいので注意しながら、柔らかい布でからぶきしてください。汚れがひどい場合には、うすめた中性洗剤を含ませた布でかるく拭いて汚れを落とし、その後洗剤が残らないよう水拭きおよびからぶきをしてください。ベンジン、シンナー、クレンザーなどは使用しないでください。
  - アクリルパネルをより清潔にしたい場合は、0.05%以上の次亜塩素酸ナトリウムなどの、水系消毒液を含ませた柔らかい布で拭くことをお勧め致します。
- ボルトのゆるみによるガタツキが生じたときは、早めに締めなおしてください。ゆるんだまま使用すると、本体の変形や破損、転倒などでけがをすることがあります。

- 製品の分解や改造を行ったり、部品がはずれたまま使用しないでください。破損やけがをすることがあります。

### ■ 保管、破棄

- 製品を第三者に貸与したり譲渡したりする場合には、この取扱説明書を必ず添付し、取扱方法を十分に説明してください。
- 廃棄処分をする場合には、地域の分別方法に従って廃棄してください。

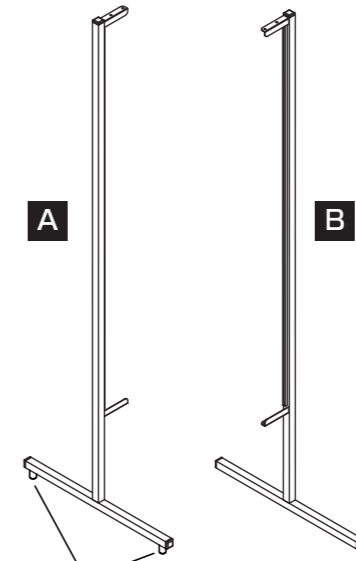
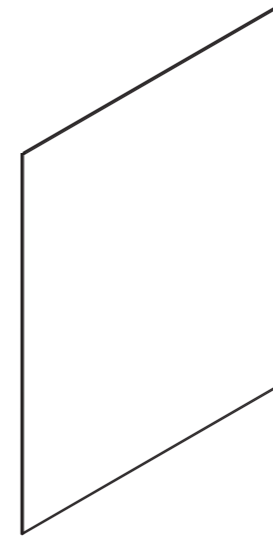
## 3.部品の確認

組立てる前に、部品を確認して下さい。

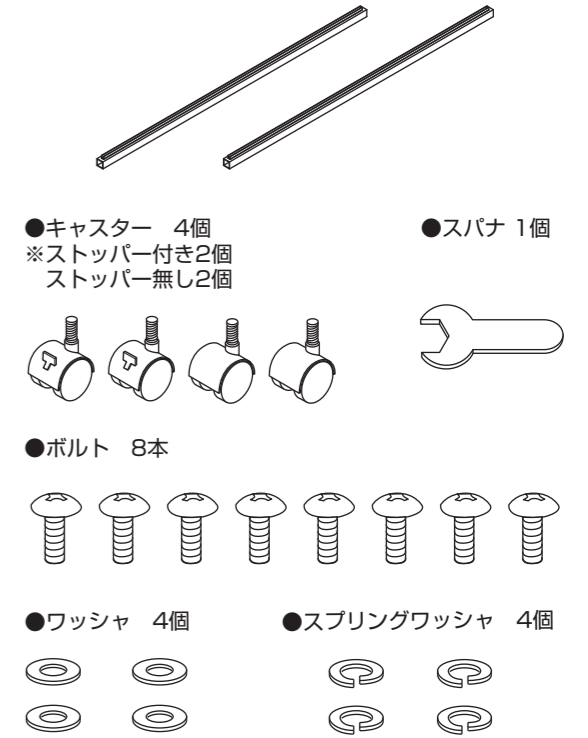
●パネル 1枚

●脚フレームA、B 各1本

●間口パイプ 2本



キャスター取付部の突起があります。



### ●ご用意ください

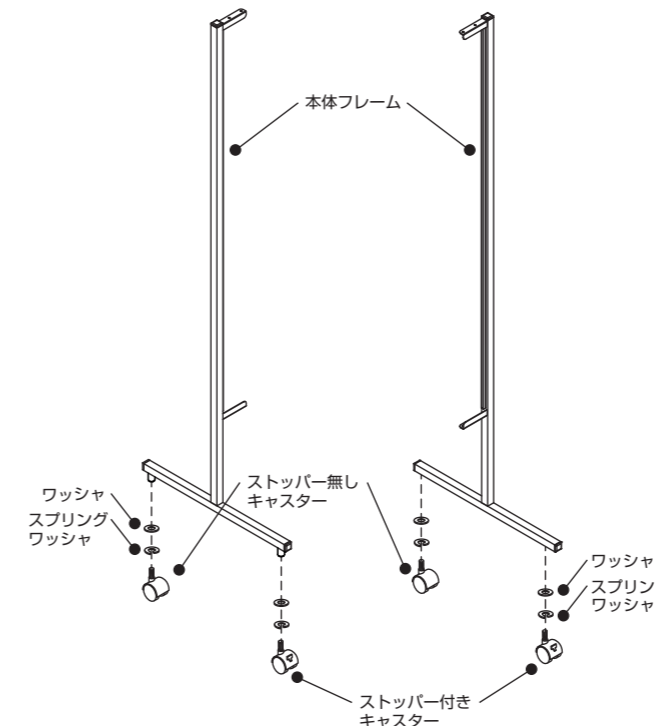
- 手袋** … スチール製部品がございますので、組み立ての際は必ず着用して下さい。
- プラスドライバー** … ボルトの仮締めと締め付けに使用します。

## 4.組立方法

組立ての際は、必ず手袋を着用して下さい。

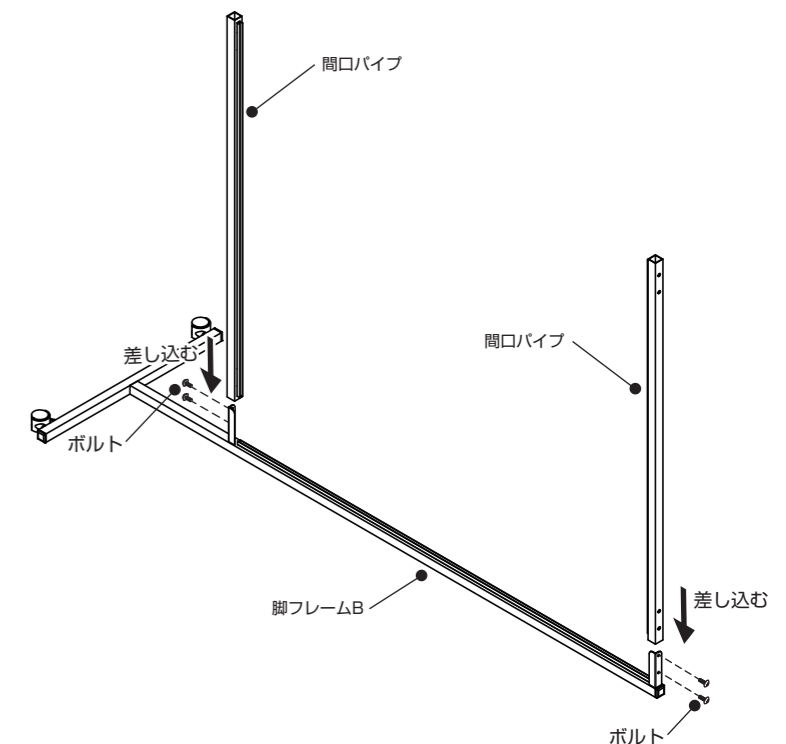
### 1.キャスターを取り付ける。

- ・脚フレームA、Bにキャスターを取り付けます。
- ※ストッパー付きキャスターとストッパー無しキャスターの取り付け位置は左右の本体フレームで合わせてください。



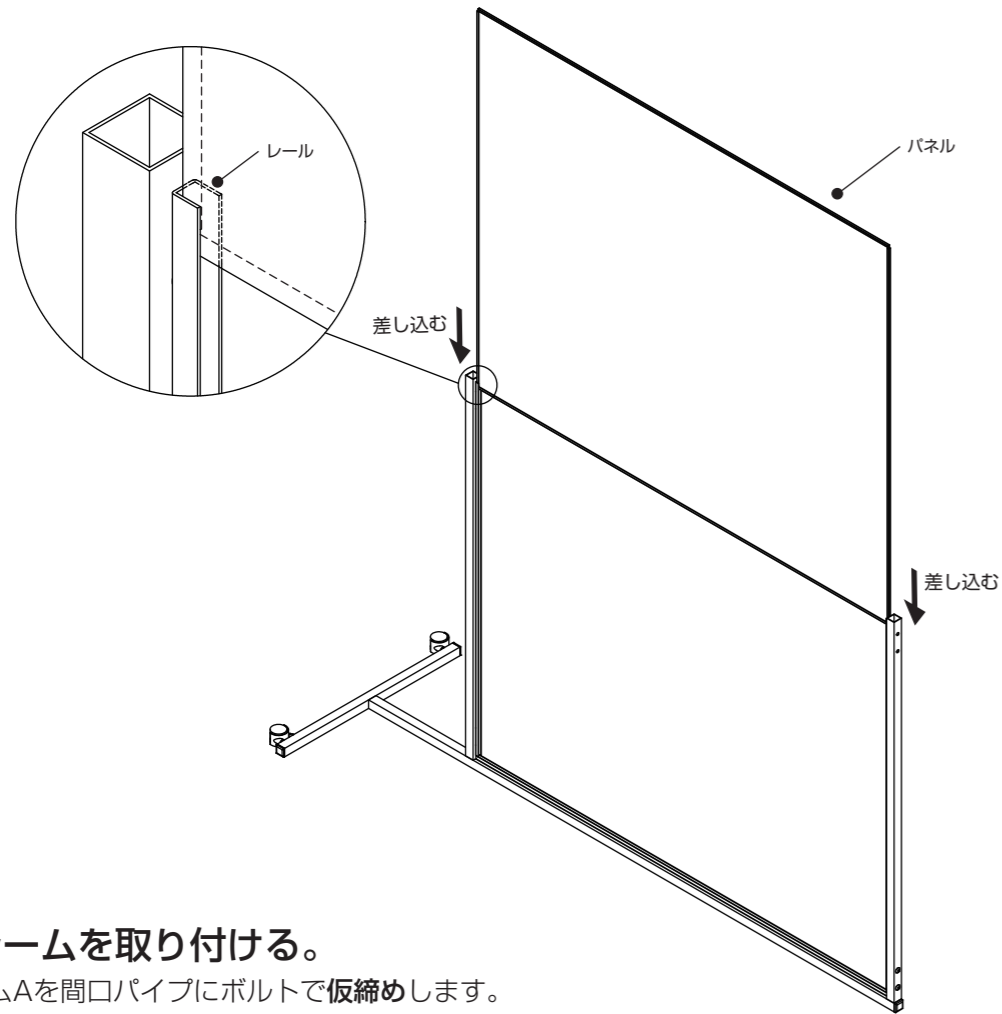
### 2.間口パイプを取り付ける。

- ・脚フレームBに間口パイプをボルトで仮締めします。



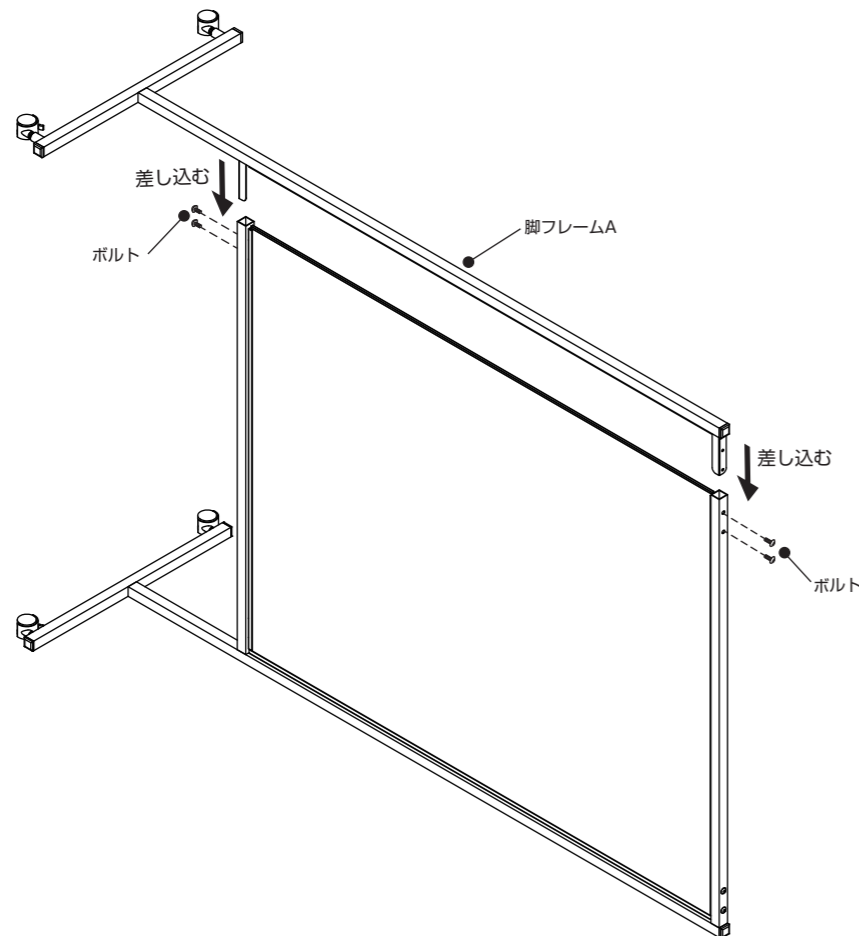
### 3. パネルを差し込む。

・パネルを図のように間口パイプのレール内側に差し込みます。



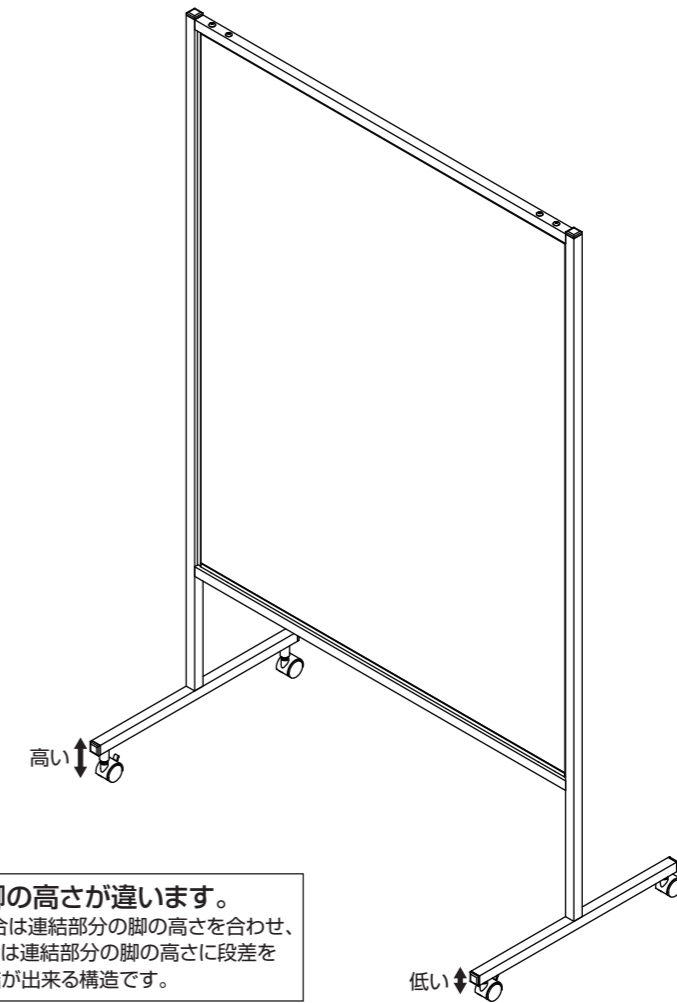
### 4. 脚フレームを取り付ける。

・脚フレームAを間口パイプにボルトで仮締めします。



### 5. 完成

・パーティション本体を起こし、これまで仮締めしていたボルトを本締めします。



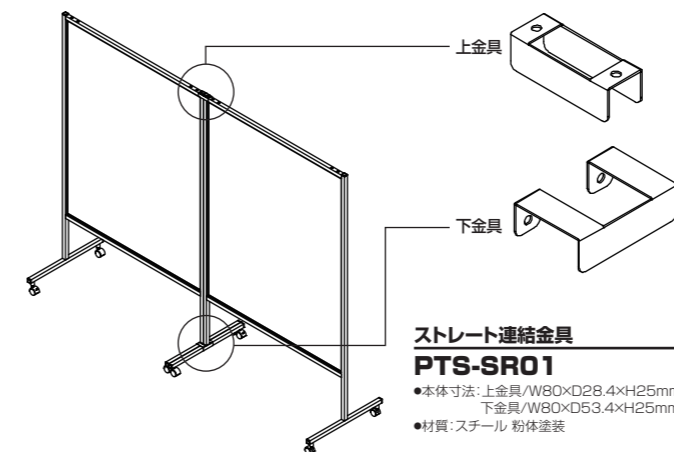
※本製品は左右で脚の高さが違います。  
 ストレート(直線)連結の場合は連結部分の脚の高さを合わせ、  
 コーナー(垂直)連結の場合は連結部分の脚の高さに段差を  
 設ける事でスムーズな連結が出来る構造です。

### 5. 仕様

本体寸法	W1160×D600×H1864mm	材質	脚フレーム、間口パイプ	スチール
			パネル	アクリル
			キャスター	ナイロン

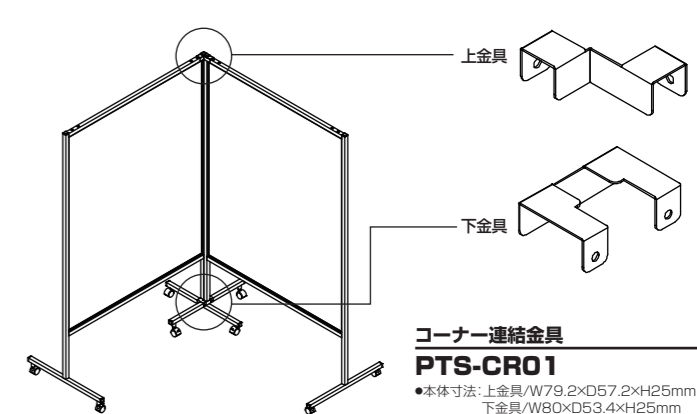
### 6. オプションのご案内

直線に並べての連結が可能です。



**ストレート連結金具  
PTS-SR01**  
 ●本体寸法: 上金具/W80×D28.4×H25mm  
 下金具/W80×D53.4×H25mm  
 ●材質: スチール 粉体塗装

直角に組み合わせての連結が可能です。



**コーナー連結金具  
PTS-CR01**  
 ●本体寸法: 上金具/W79.2×D57.2×H25mm  
 下金具/W80×D53.4×H25mm  
 ●材質: スチール 粉体塗装