

Nakabayashi

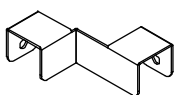
取扱・組立説明書

品名
キャスター付きアクリルパーティション用
コーナー連結金具
品番
PTS-CR01

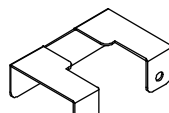
このたびは、弊社製品をお買いあげいただき
ましてまことにありがとうございます。

- この説明書は大切に保管し、必要な時にお読みください。
- 製品を第三者に貸与したり譲渡する場合には、この説明書を必ず添付し、取扱方法を十分に説明してください。

1. 部品の確認 組立てる前に、部品を確認して下さい。

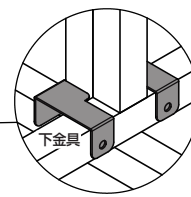
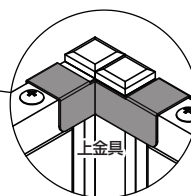
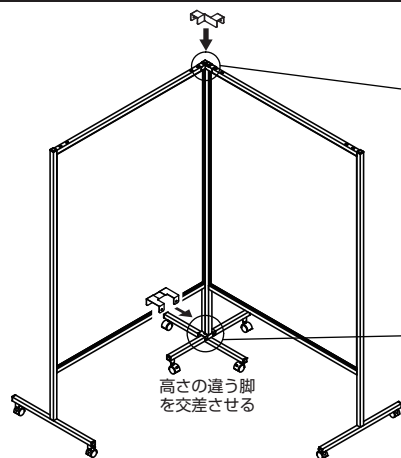


上金具



下金具

2. 取付方法



※脚の高さが高い方と低い方を交差させて金具を取り付けてください。

ナカバヤシ株式会社

お客様相談室
TEL:0120-166-779

【受付時間/土日・祝日を除く】 <https://www.nakabayashi.co.jp/>
10:00~12:00/13:00~17:00 各種ダウンロードサービスのお問い合わせは上記HPで承ります。

MADE IN JAPAN