

取扱・組立説明書

品名
クロス型アクリルパーティション

品番
PTS-CR3002、CR4502、CR6002、CRB01

このたびは、弊社製品をお買いあげいただきましてまことにありがとうございます。

ご使用前に

- この説明書は製品のご使用にあたり、あなたや他の人々への危害や財産への損害を未然に防ぐために注意していただきたい事項について説明したものです。安全にお使いいただくために必ずお守りください。
- この説明書は大切に保管し、必要な時にお読みください。
- 製品を第三者に貸与したり譲渡する場合には、この説明書を必ず添付し、取扱方法を十分に説明してください。

1.組立てる前に

△組立作業は2人以上で行いますと、短時間で容易に組み立てることができます。また、組み立て中の転倒など事故防止にもなります。

△部品の角や端部にご注意ください。手袋をはめて頂くとより安全に作業できます。

2.安全上の注意

■使用環境・使用条件に関するご注意

- この製品は、室内または屋内用です。屋外や水のかかる所などでは使用しないでください。サビや故障、変色の原因となります。
- 直射日光や暖房器具の熱が直接あたる場所や、湿気・乾燥の著しい場所での使用は避けてください。サビや変色、変形の原因となります。

■設置・据え付けに関するご注意

- 本製品はパネル2枚セットを2つ組み合わせてご使用ください。パネル単体での使用はできません。
 - 製品を設置されるときは、水平な場所に置いてください。水平が保たれないまま設置されますと、本体のゆがみや
 - △可動部の動作不良など、使用上の支障をきたす恐れがあります。
- お客様組立商品の場合には、組立説明書の指示に従い、ボルトにゆるみがないよう十分に締めつけてください。破損や変形によりけがの原因となることがあります。

■用途以外の使用に関するご注意

- △本体の上に乗ったり、腰掛けたりしないでください。転倒や破損によってけがをすることがあります。

■保守点検に関するご注意

- お手入れの際、アクリルパネルは傷つきやすいので注意しながら、柔らかい布でからぶきしてください。汚れがひどい場合には、うすめた中性洗剤を含ませた布でかるく拭いて汚れを落とし、その後洗剤が残らないよう水拭きおよびからぶきをしてください。ベンジン、シンナー、クレンザーなどは使用しないでください。
- アクリルパネルの清掃にはアルコール系消毒剤は使用しないでください。0.05%以上の次亜塩素酸ナトリウムなどの、水系消毒液を含ませた柔らかい布で拭くことをお勧め致します。
- ボルトのゆるみによるガタツキが生じたときは、早めに締めなおしてください。ゆるんだまま使用すると、本体の変形や破損、転倒などでけがをすることがあります。
- 製品の分解や改造を行ったり、部品がはずれたままで使用しないでください。破損やけがをすることがあります。

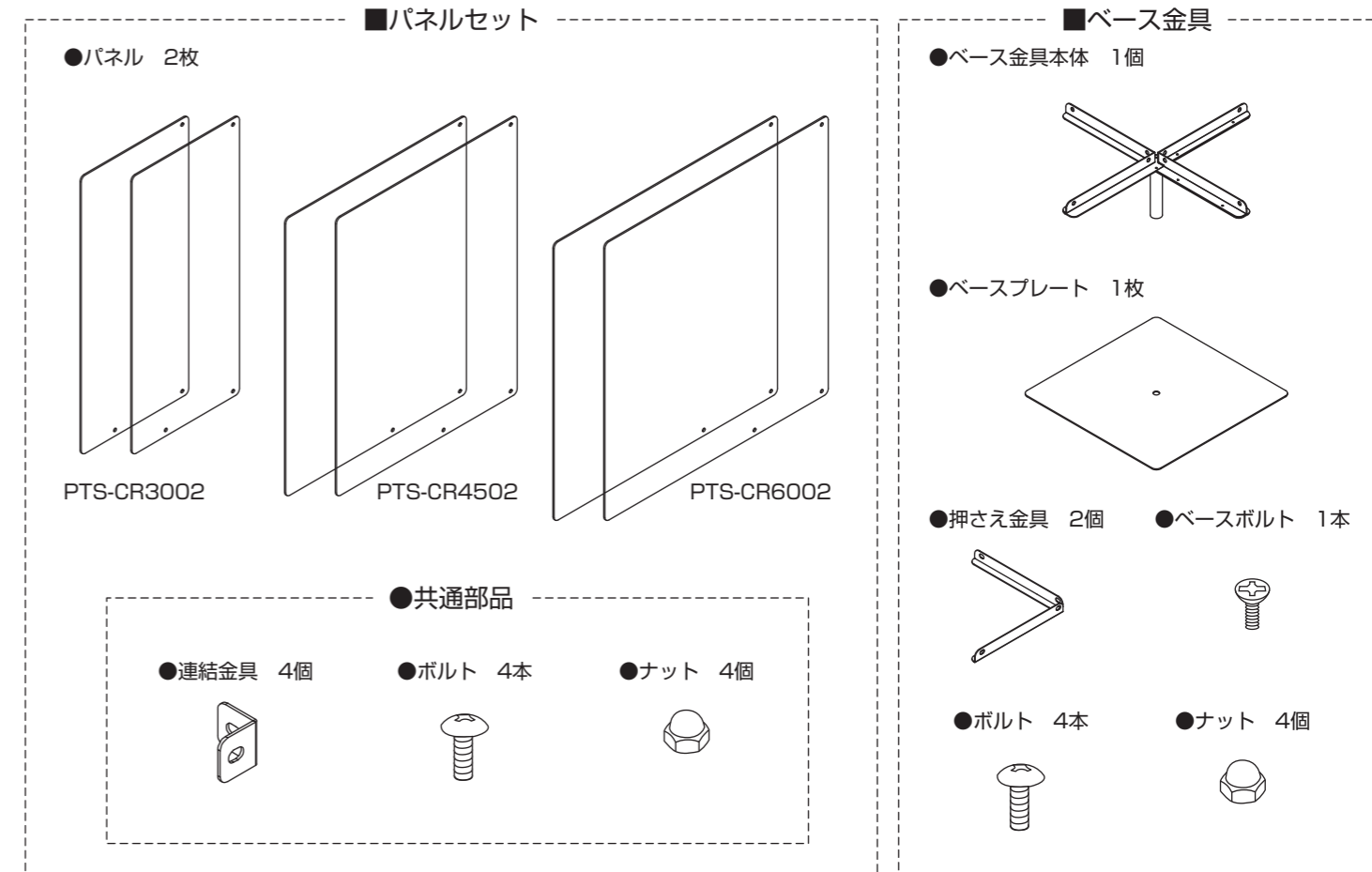
■保管、破棄

- 製品を第三者に貸与したり譲渡したりする場合には、この取扱説明書を必ず添付し、取扱方法を十分に説明してください。
- 廃棄処分をする場合には、地域の分別方法に従って廃棄してください。

3.部品の確認

組立てる前に、部品を確認して下さい。

パネル2枚セットを2つご用意の上、組み立ててください。パネル単体やベース金具単体では使用はできません。



4.組立方法

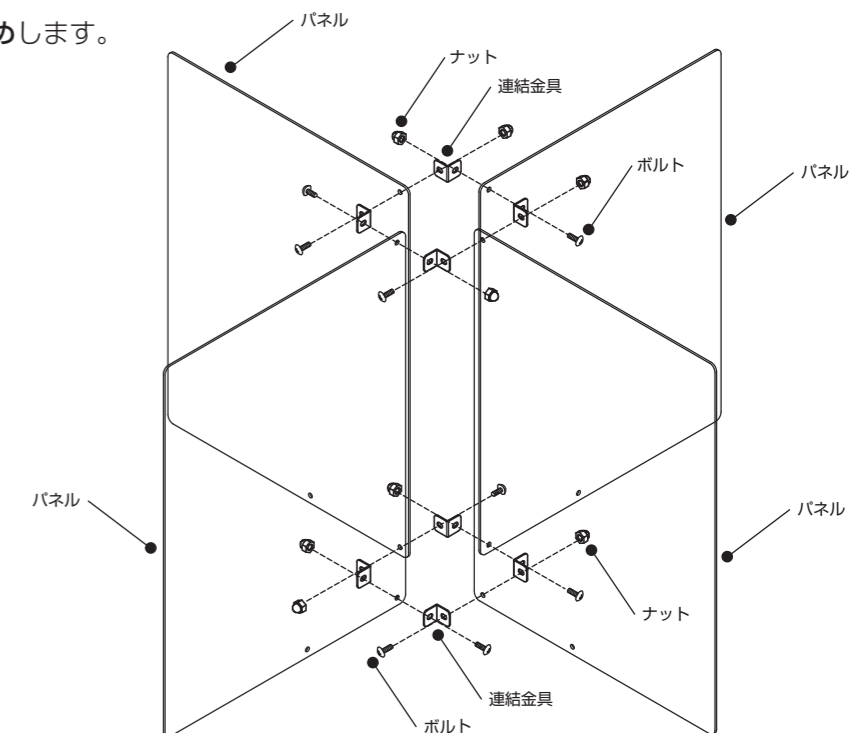
組立ての際は、必ず手袋を着用して下さい。

パネルのみの場合

※説明図はPTS-CR4502を2セット組み立てる場合です。他の組み合わせでも手順は同じです。

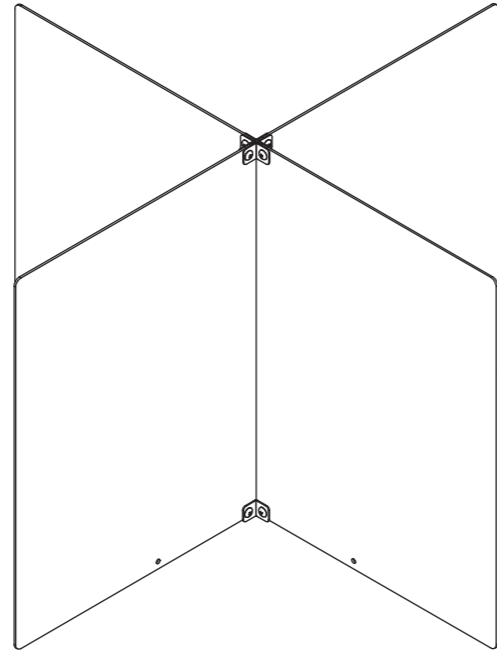
1.パネルを組み立てる。

・パネルと連結金具をボルトとナットで仮締めします。



2.完成

- ・設置する場所に置いてから、これまで**仮締め**していたボルトを**本締め**します。

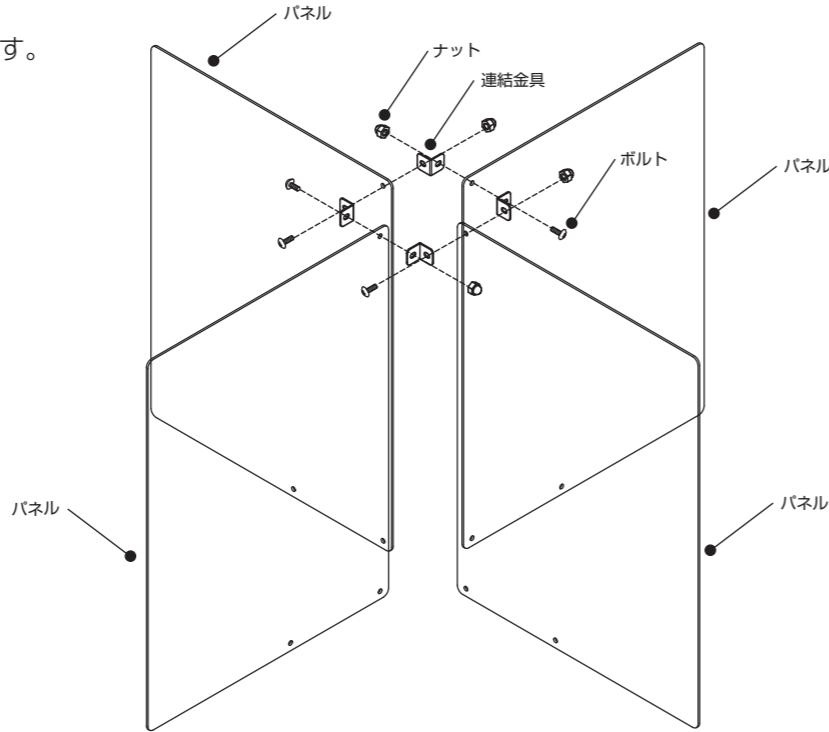


ベース金具を取り付ける場合

※説明図はPTS-CR4502を2セット組み立てる場合です。他の組み合わせでも手順は同じです。

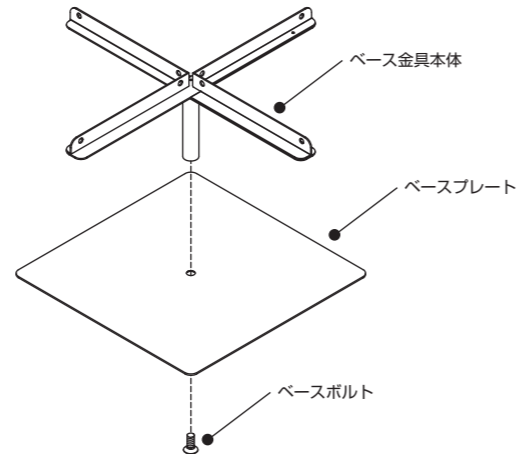
1.パネルを組み立てる。

- ・パネルと連結金具をボルトとナットで**仮締め**します。
- ※連結金具4個は**使用しません**。



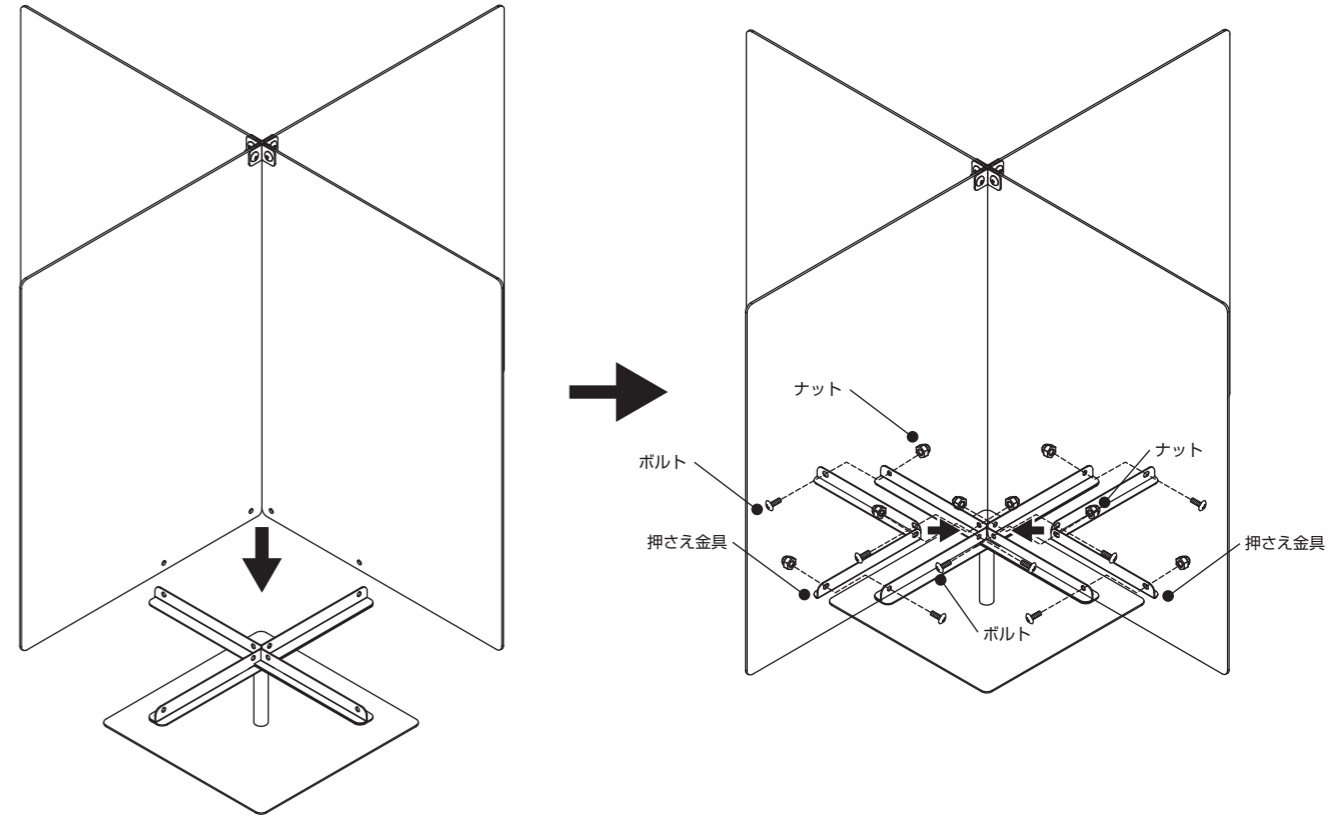
2.ベース金具を組み立てる。

- ・ベース金具本体とベースプレートをベースボルトで**本締め**します。



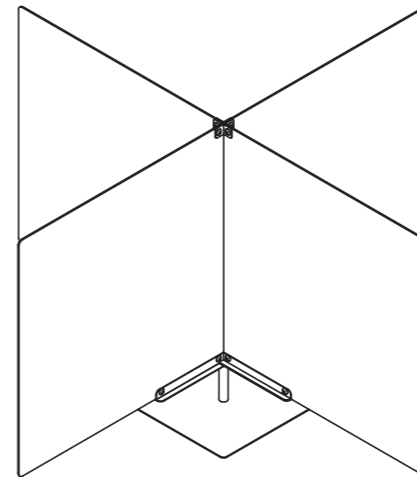
3.パネルをベース金具に取り付ける。

- ・1.で組み立てたパネルをベース金具に取り付けてから、押さえ金具とボルト、ナットで**仮締め**します。
- ※パネルセットとベース金具に付属のボルト、ナットを**合わせて**ご使用ください。

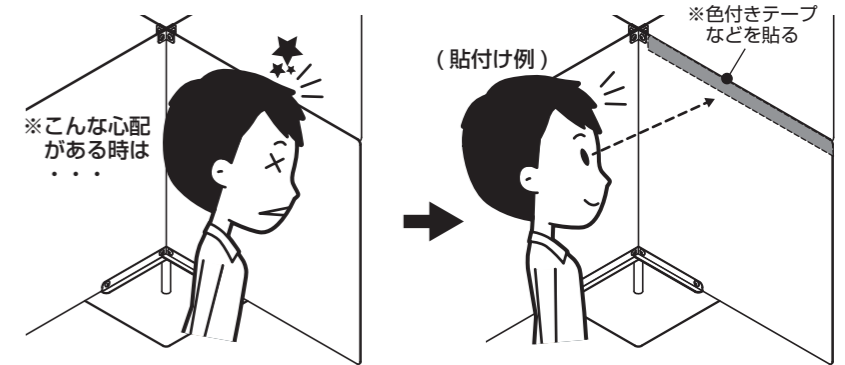


4.完成

- ・これまで**仮締め**していたボルトを**本締め**します。



※ご注意：パネルは透明です。頭や手をぶつける心配がある場合は、パネル上部などに色付きのテープを貼るなどの対策をお勧めします。



5.仕様

パネル寸法	PTS-CR3002：幅 300× 高さ 600mm	材質	パネル：アクリル
	PTS-CR4502：幅 450× 高さ 600mm		連結金具、ベース金具、ボルト、ナット：スチール
	PTS-CR6002：幅 600× 高さ 600mm		