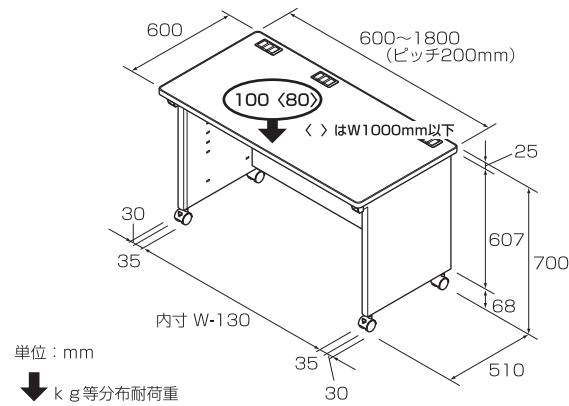


5.主な寸法と仕様



システムOAデスク 奥行き600mmシリーズ PSX-66/86/106/126/146/166/186

- 本体寸法：PSX-66/W600×D600×H700mm
PSX-86/W800×D600×H700mm
PSX-106/W1000×D600×H700mm
PSX-126/W1200×D600×H700mm
PSX-146/W1400×D600×H700mm
PSX-166/W1600×D600×H700mm
PSX-186/W1800×D600×H700mm
- 材質：天板/木製メラミン化粧板
脚パネル・間口パネル/スチール メラミン焼付塗装
- ロック式キャスター付

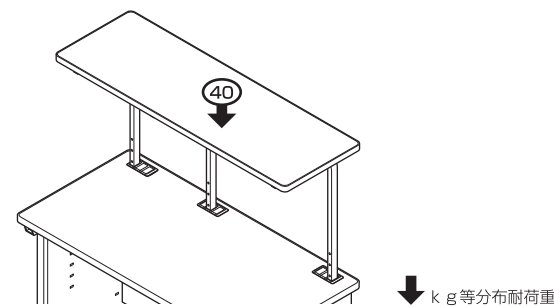
6.オプション（別売り）

デスク上のスペースを有効に活用できます。高さは5段階に調節可能です。

オーバートップデスク

PST-64/84/104/124/144/164/184

- 材質：天板/木製メラミン化粧板
フレーム/スチール メラミン焼付塗装
- 有効高さ内寸：400・450・500・550・600mm



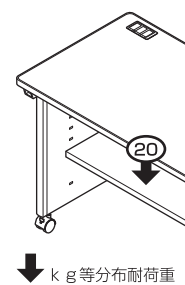
天板下のスペースに書類や周辺機器などを収納できます。

収納する物に合わせて、奥行きは290・400mmの2種類から選べます。高さは5段階に調節可能です。

棚板（奥行き290mm）

PS-62/82/102/122/142/162/182

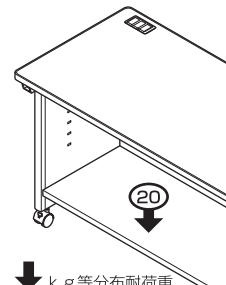
- 材質：スチール メラミン焼付塗装
- 棚板フック4個付



棚板（奥行き400mm）

PS-64/84/104/124/144/164/184

- 材質：スチール メラミン焼付塗装
- 棚板フック4個付



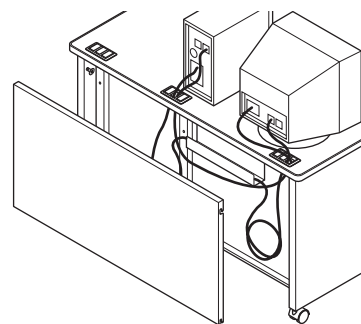
デスク背面の配線コードをすっきりと隠す事ができます。

取り付け簡単な引っ掛け式。

バックパネル

PB-6/8/10/12/14/16/18

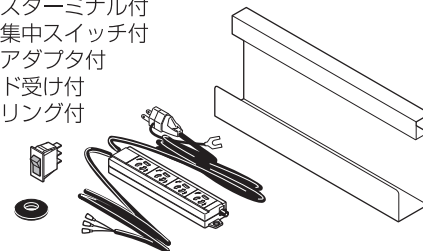
- 材質：スチール メラミン焼付塗装



OAタップ

YD-002

- 本体寸法：W224×D45×H22.6mm
- 定格：AC125V・15A・1500W
- アースターミナル付
- 手元集中スイッチ付
- 変換アダプタ付
- コード受け付
- 保護リング付



- この商品に関するご意見、ご質問については下記へお寄せ下さい。

ナカバヤシ株式会社

〒536-0005 大阪市城東区中央2丁目1番23号

お問い合わせは ☎0120-166779

ナカバヤシホームページは下記のアドレスでご覧になれます。
<http://www.nakabayashi.co.jp/>

MADE IN JAPAN

SYSTEM
**OA
DESK**

Nakabayashi

システムOAデスク

取扱・組立説明書

品番

PSX-66/86/106/126/146/166/186

1.組立てる前に

△ 組立作業は2人以上で行いますと、短時間で容易に組み立てることができます。また、組み立て中の転倒など事故防止にもなります。

△ 部品の角や端部にご注意下さい。手袋をはめて頂くとより安全に作業できます。

2.安全上の注意

■ 使用環境・使用条件に関するご注意

- この製品は、室内または屋内用です。屋外や水のかかる所などでは使用しないでください。サビや故障、変色の原因となります。
- 直射日光や暖房機具の熱が直接あたる場所や、湿気・乾燥の著しい場所での使用は避けてください。サビや変色、変形の原因となります。

■ 設置・据え付けに関するご注意

- 製品を設置されるときは、水平な場所に置いてください。また、アジャスターなどが付いている場合には、製品本体が水平を保つよう調整してください。水平が保たれないまま設置されますと、本体のゆがみや可動部の動作不良など、使用上の支障をきたす恐れがあります。
- ロック式キャスターを使用した製品の場合には、必ずロックして使用してください。不意に動いてけがをする恐れがあります。
- △ お客様組立商品の場合には、組立説明書の指示に従い、ボルトやネジにゆるみがないよう十分に締めつけてください。破損や変形によりけがの原因となることがあります。

■ 用途以外の使用に関するご注意

- △ 天板、棚板、本体の上に乗ったり、腰掛けたりしないでください。転倒や破損によってけがをする恐れがあります。
- △ キャスター付きの商品を台車や運搬車代わりに使用しないでください。転倒や破損によってけがをする恐れがあります。

■ 使用方法に関するご注意

- △ 天板、棚板や引き出しには、耐荷重以上に収納しないでください。変形や破損により機能に支障をきたしたり、落下によりけがをすることがあります。
- △ 天板、棚板や引き出しの収納は均等に行ってください。表示の耐荷重は均等耐荷重ですので、収納物が片寄ると耐荷重以内でも棚板や引き出しが変形し、収納物が落下したり製品が転倒したりすることがあります。
- △ 引き出しを引き出した状態で上から押さえたり、重いものを乗せないでください。破損や落下、転倒によりけがをする恐れがあります。
- △ 可動部のすき間に手や指を入れしないでください。手や指をはさんでけがをすることがあります。
- △ 引き出しは引きすぎないようにしてください。引きすぎると本体から抜けて落下し、けがをすることがあります。コンセント部は4個口コンセント合計で1500Wまでとして下さい。またコードの電源は部屋のコンセント口から直接とって下さい。

■ 保守点検に関するご注意

- お手入れの際には、柔らかい布でからぶきしてください。汚れがひどい場合には、うすめた中性洗剤を含ませた布でかるく拭いて汚れを落とし、その後洗剤が残らないよう水拭きおよびからぶきをしてください。ベンジン、シンナー、クレンザーなどは使用しないでください。
- △ ボルトやネジのゆるみによるガタツキが生じたときは、早めに締めなおしてください。ゆるんだまま使用すると、本体の変形や破損、転倒などでけがをすることがあります。
- 製品の分解や改造を行ったり、部品がはずれたまま使用しないでください。破損やけがをすることがあります。

■ 保管、破棄

- 製品を第三者に貸与したり譲渡したりする場合には、この取扱説明書を必ず添付し、取扱方法を十分に説明してください。
- 廃棄処分をする場合には、弊社にご相談いただくか、廃棄物処理の専門業者におまかせ下さい。

3.部品の確認

組立てる前に、部品を確認して下さい。

本製品はA、B、C梱包に分かれております。

A梱包

- 天板 1枚

※天板穴カバーはワイド寸法1000mm以下で2個、1200mm以上で3個取り付けられています。

B梱包

- 脚パネル 右、左各1枚
- キャスターセット
 - ※ストッパー付き2個
 - ストッパー無し2個
- キャップ 2個
- スパナ 1個

C梱包

- 間口パネル 1枚
- ボルト小 (M6×15) 10本

※W (ワイド) 1200mm以上のみの追加部品
PSX-66/86/106には付属しておりません。

- 補強パーツ(A) 各1個
- ボルト小 (M6×15) 1本
 - ※W1200mm以上の場合、ボルト小 (M6×15) は合計11本となります。
- ボルト中 (M6×25) 2本
- ボルト大 (M6×55) 2本
 - 注) W1600mm以上の場合、ボルト大 (M6×55) は合計3本となります。

4.組立方法

組立ての際は、必ず手袋を着用して下さい。

組立説明図はPSX-126です。PSX-66/86/106/146/166/186も同様の組立方法です。但し、PSX-66/86/106に補強パーツ(A) (B)の取り付けはありません。

1.脚パネルを組立てる。

- ・キャップを脚パネルの図の位置に取り付けます。
- ・ボルト小 (M6×15) を脚パネルの図の位置に仮締めします。(上下2ヶ所、計4ヶ所)
- ※この時、5mm程度のスキ間を空けて取り付けして下さい。
- ・脚パネルにキャスターをスパナで締め付けます。

5mm程度のスキ間を空けて取り付けます。(仮締め)

※後に間口パネルを取り付けてから、最後まで締め付けます。

ボルト小 (M6×15)

脚パネル

脚パネル左

脚パネル右

キャップ

キャスター (ストッパー無し)

キャスター (ストッパー付き)

組立ての際にはプラスドライバーをご用意下さい。

●プラスドライバー

2.間口パネルを取り付ける。

- ・間口パネルの取付穴に1で仮締めしたボルトに引っ掛け、その後ボルトを強く締め付けます。
- ※間口パネルの前後左右に注意して下さい。
- ・間口パネルに補強パーツ(A)をボルト中 (M6×25) で取り付けます。
- ※補強パーツ(A)の取り付けはW (ワイド) 1200mm以上のみとなります。

補強パーツ(A)
※W (ワイド) 1200mm以上のみ付属

取付穴
上
下

ボルト中 (M6×25)

補強パーツ(A)

間口パネル (たいらな面が前)

脚パネル左

脚パネル右

間口パネルの取り付けフックにボルトを引っかけます。

間口パネルを引っかけた後、ボルトを締め付けます。

3.天板を取り付ける。

- ・補強パーツ(B)を脚パネルの切りカギ部分に差し込みます。
- ※補強パーツ(B)の取り付けはW (ワイド) 1200mm以上のみとなります。
- ・天板をボルト小 (M6×15)、ボルト大 (M6×55) で仮締めし、その後、強く締め付けます。
- ※ボルト大 (M6×55) の取り付けはW (ワイド) 1200、1400mmが2本、W (ワイド) 1600、1800mmが3本となります。

天板

ボルト大 (M6×55)

※ボルト大 (M6×55) の取り付けはW (ワイド) 1200、1400mmが2本、W (ワイド) 1600、1800mmが3本となります。

切りカギ

ボルト小 (M6×15)

ボルト小 (M6×15)

補強パーツ(B)

※補強パーツ(B)の取付はW (ワイド) 1200mm以上のみとなります。

4.完成。

- ・組み上がったデスクの各部をチェックして、ボルトの緩みなど異常がないか確認して下さい。