

# 取扱・組立説明書

品名  
収納ボックス付きデスク

品番  
FPR-6045・8045

このたびは、弊社製品をお買いあげいただきましてまことにありがとうございます。

- この説明書は製品のご使用にあたり、注意していただきたい事項について説明したものです。ご使用前にこの説明書をよくお読みの上、正しく安全にお使いください。また、製品本体の表示ラベルも併せてお読みください。このラベルは誤った使い方や事故を防止するためのものですから、絶対にはがさないでください。
- この説明書は大切に保管し、必要な時にお読みください。



開梱時に、製造の際に使用する塗料・接着剤などの臭いがもっている場合があります。化学物質に敏感な方の場合、アレルギー症状をおこす事がありますので、組立時・組立直後は部屋の換気を充分におこなってください。

## 1.組立てる前に

△組立作業は2人以上で行いますと、短時間で容易に組み立てることができます。また、組み立て中の転倒など事故防止にもなります。

△部品の角や端部にご注意ください。手袋をはめて頂くとより安全に作業できます。

## 2.安全上の注意

### ■ 使用環境・使用条件に関するご注意

- この製品は、室内または屋内用です。屋外や水のかかる所などでは使用しないでください。サビや故障、変色の原因となります。
- 直射日光や暖房機具の熱が直接あたる場所や、湿気・乾燥の著しい場所での使用は避けてください。サビや変色、変形の原因となります。

### ■ 設置・据え付けに関するご注意

- 製品を設置される時は、水平な場所に置いてください。また、アジャスターなどが付いている場合には、製品本体が水平を保つよう調整してください。水平が保たれないまま設置されますと、本体のゆがみや可動部の動作不良など、使用上の支障をきたす恐れがあります。
- △お客様組立商品の場合には、組立説明書の指示に従い、ボルトやネジにゆるみがないよう十分に締めつけてください。破損や変形によりけがの原因となることがあります。

### ■ 用途以外の使用に関するご注意

△天板や収納ボックスの上に乗ったり、腰掛けたりしないでください。転倒や破損によってけがをすることがあります。

### ■ 使用方法に関するご注意

- △天板や収納ボックスには、耐荷重以上に収納しないでください。変形や破損により機能に支障をきたしたり、落下によりけがをすることがあります。
- △天板や収納ボックスの収納は均等に行ってください。表示の耐荷重は均等耐荷重ですので、収納物が片寄ると耐荷重以内でも天板が変形し、収納物が落下したり製品が転倒したりすることがあります。
- △可動部のすき間に手や指を入れないでください。手や指をはさんでけがをすることがあります。

### ■ 保守点検に関するご注意

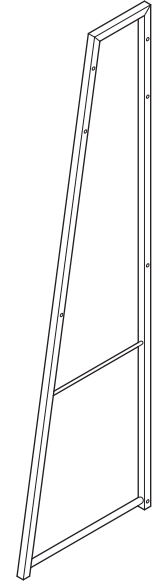
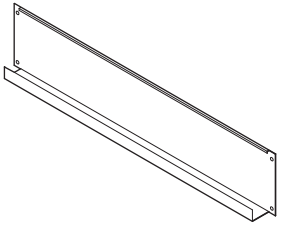
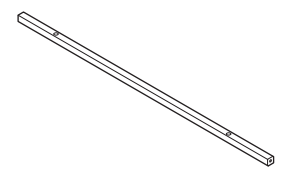
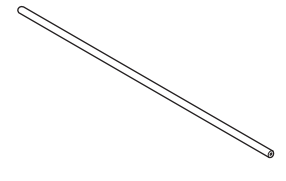
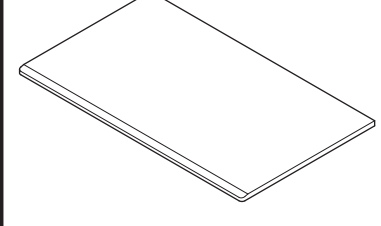
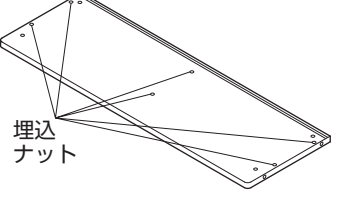
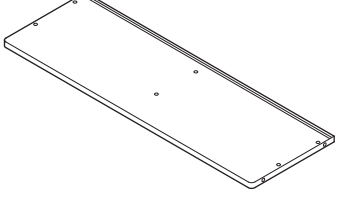
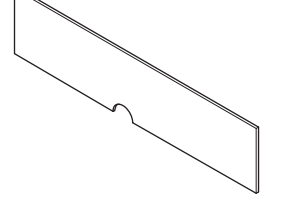
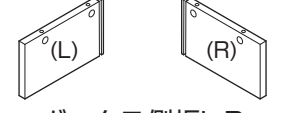
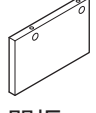
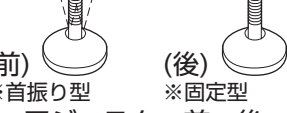
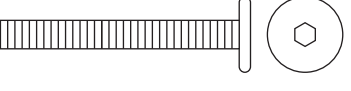
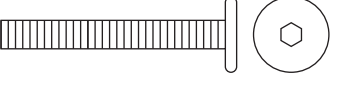
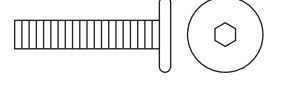

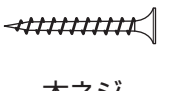




- お手入れの際には、柔らかい布でからぶきしてください。汚れがひどい場合には、うすめた中性洗剤を含ませた布でかるく拭いて汚れを落とし、その後洗剤が残らないよう水拭きおよびからぶきをしてください。ベンジン、シンナー、クレンザーなどは使用しないでください。
- △ボルトやネジのゆるみによるガタツキが生じたときは、早めに締めなおしてください。ゆるんだまま使用すると、本体の変形や破損、転倒などでけがをすることがあります。
- 製品の分解や改造を行ったり、部品がはずれたままで使用しないでください。破損やけがをすることがあります。

### ■ 保管、破棄

- 製品を第三者に貸与したり譲渡したりする場合には、この取扱説明書を必ず添付し、取扱方法を十分に説明してください。
- 廃棄処分をする場合には、地域の分別方法に従って廃棄して下さい。

## 3.部品の確認

組立てる前に、部品を確認してください。

部 品 明 細					
部品形状／名称	個数	部品形状／名称	個数	部品形状／名称	個数
 本体フレーム	2	 間口パネル	1	 天板受けパイプ	2
		 ベースパイプ	1	 天板	1
 埋込ナット ボックス上板	1	 ボックス下板	1	 ボックス背板	1
 ボックス側板L,R	各1	 ボックス中間板 ※FPR-8045のみ	1	 (前) ※首振り型 (後) ※固定型 アジャスター前、後	各2
 ボルトA	8	 ボルトB	6	 ボルトC	4
 ボルトD	4	 木ネジ	FPR-6045 4 FPR-8045 6	 ナット	8
 ジョイントボルト	1	 ジョイントナット	1	 六角レンチ スパナ	1

### ●ご用意ください

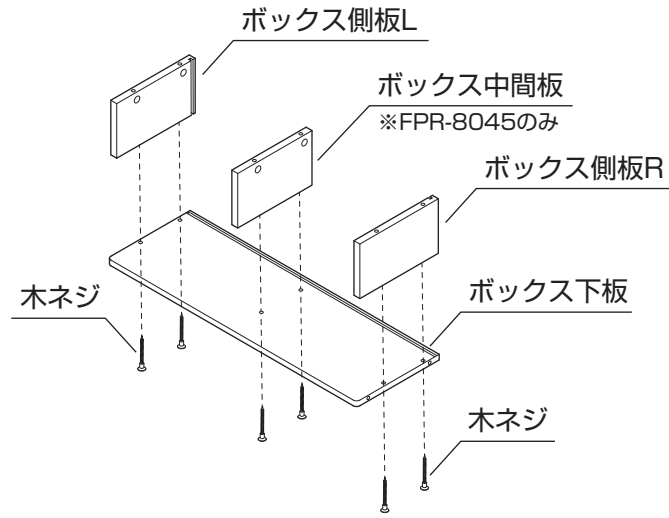
- 手袋** … スチール製部品がございますので、組み立ての際は必ず着用して下さい。
- プラスドライバー** … ボルトやネジの仮締めと締め付けに使用します。

## 4.組立方法

※図はFPR-8045ですが、FPR-6045も同様の手順です。

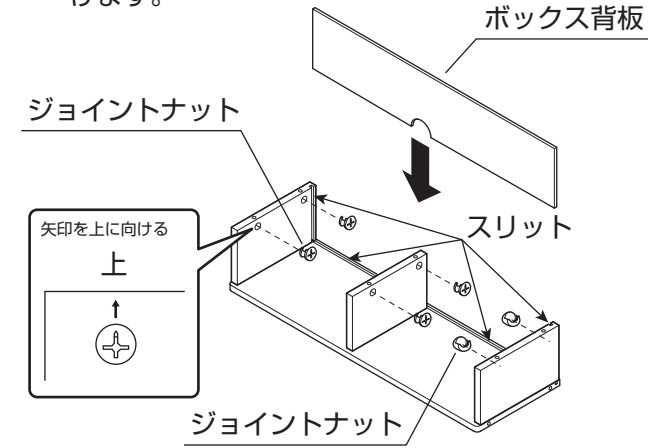
### 1.収納ボックスを組立てる

1-1.ボックス下板に側板、中間板(FPR-8045のみ)を木ネジで締め付けます。

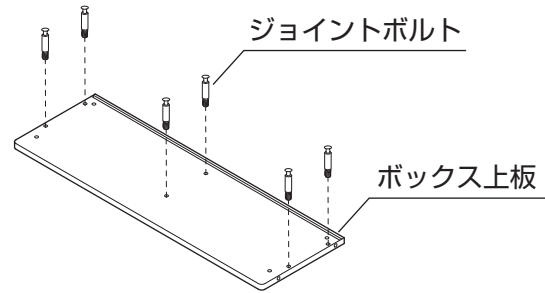


1-2.ボックス背板をボックス下板、側板のスリットに差し込みます。

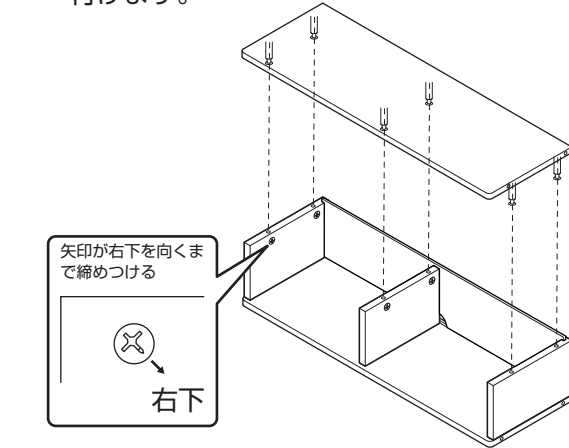
1-3.ボックス側板、中間板にジョイントナットを取付けます。



1-4.ボックス上板にジョイントボルトを取付けます。

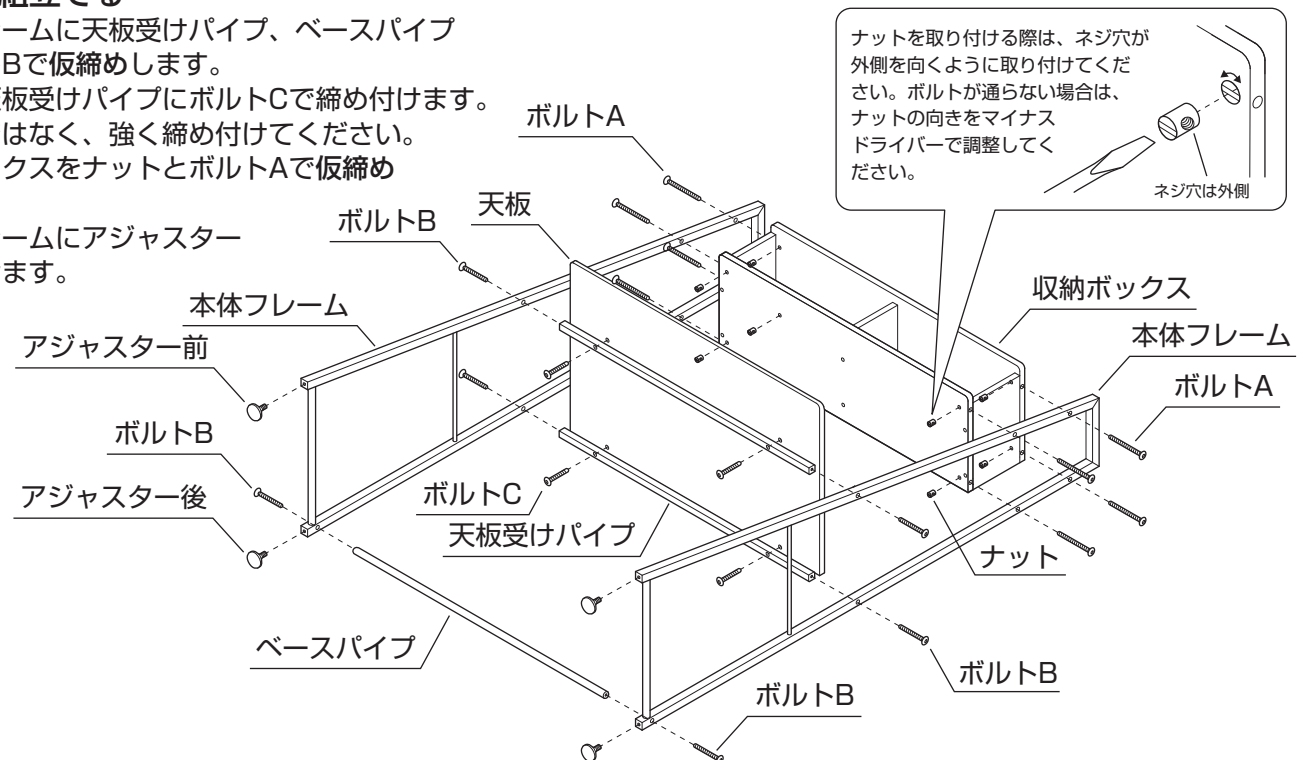


1-5.ボックス上板を取付け、ジョイントナットを締め付けます。



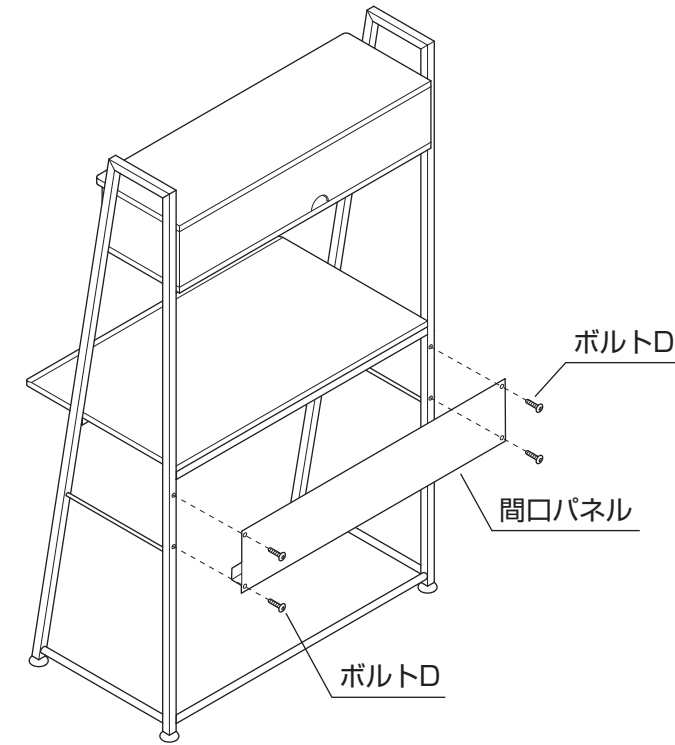
### 2.本体を組立てる

- ・本体フレームに天板受けパイプ、ベースパイプをボルトBで仮締めします。
- ・天板を天板受けパイプにボルトCで締め付けます。仮締めではなく、強く締め付けてください。
- ・収納ボックスをナットとボルトAで仮締めします。
- ・本体フレームにアジャスターを取付けます。



### 3.間口パネルを取付ける

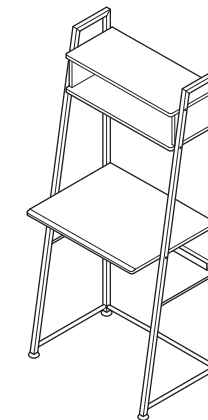
- ・本体を起こし、間口パネルをボルトDで仮締めします。



### 4.完成

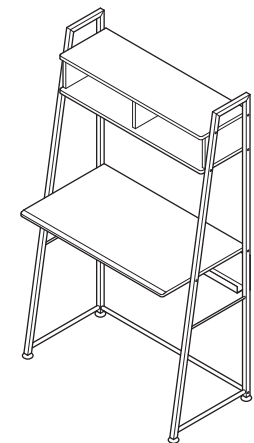
- ・これまで仮締めしていたボルトを締め付けます。ガタつきやボルトの緩みがないかチェックしてください。

## 5.主な仕様と寸法



#### 収納ボックス付きデスク FPR-6045

- 外形寸法：幅600×奥行450×高さ1410mm
- 各部品の材質
  - <天板、収納ボックス> MDF PVC貼り
  - <本体フレーム、間口パネル> スチール 粉体焼付塗装
- 耐荷重
  - ・天板：等分布耐荷重 20kgまで
  - ・収納ボックス上板：等分布耐荷重 5kgまで
  - ・収納ボックス：等分布耐荷重 5kgまで



#### 収納ボックス付きデスク FPR-8045

- 外形寸法：幅800×奥行450×高さ1410mm
- 各部品の材質
  - <天板、収納ボックス> MDF PVC貼り
  - <本体フレーム、間口パネル> スチール 粉体焼付塗装
- 耐荷重
  - ・天板：等分布耐荷重 20kgまで
  - ・収納ボックス上板：等分布耐荷重 5kgまで
  - ・収納ボックス：等分布耐荷重 5kgまで

## ナカバヤシ株式会社

〒174-8602 東京都板橋区東坂下2丁目5-1 商品に関するお問い合わせはサポートセンターまで 受付時間 10:00~12:00/13:00~17:00  
 〒536-0005 大阪市城東区中央2丁目1-23 ☎0120-166779

土曜・日曜・祝日と年末年始・夏期休暇などの弊社の休業日は「休み」です。 <https://www.nakabayashi.co.jp/> 各種ダウンロードサービスのお問い合わせは上記HPで承ります。