

段ボールデスクトップパーティション(3台入り) 品番：PTS-D9070-3P

このたびは、弊社商品をお買い上げいただきまして誠にありがとうございます。

この取扱説明書は製品のご使用にあたり、注意していただきたい事項について説明したものです。

ご使用前によくお読みのうえ、正しくお使いください。お読みになったあとは大切に保管し、必要な時にご利用ください。

▲ 取り扱い上の注意

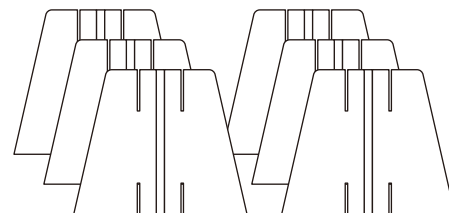
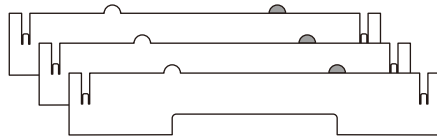
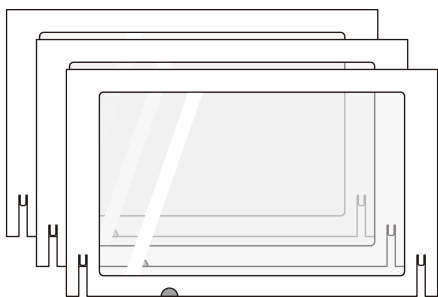
- 本製品は屋内専用です。屋外や水のかかる場所では使用しないでください。
- 組み立て時や使用時に、段ボールの角や裁断面などで指などを切らないようにご注意ください。
- 乱暴な取り扱いや本来の用途以外の使用はしないでください。
- 太陽光や蛍光灯などの光により、色が褪せる場合があります。
- 直射日光の当たる場所や火の近く、高温多湿な場所での使用や保管は避けてください。
乾燥や湿気などにより反りや変形が発生する場合があります。
- 組み立て方法に従い、ゆがみなどないようにしっかり組み立ててください。
- ぐらついたり、傾いたりしている不安定な場所で使用しないでください。
- 窓部分にアルコール、シンナー、ベンジンなどを使用しないでください。変形や変色などの原因になります。
- 本製品を廃棄する場合は、お住いの自治体の処理方法、分別方法に従ってください。

部品の確認(3台分)

・本体上部 ×3

・本体下部 ×3

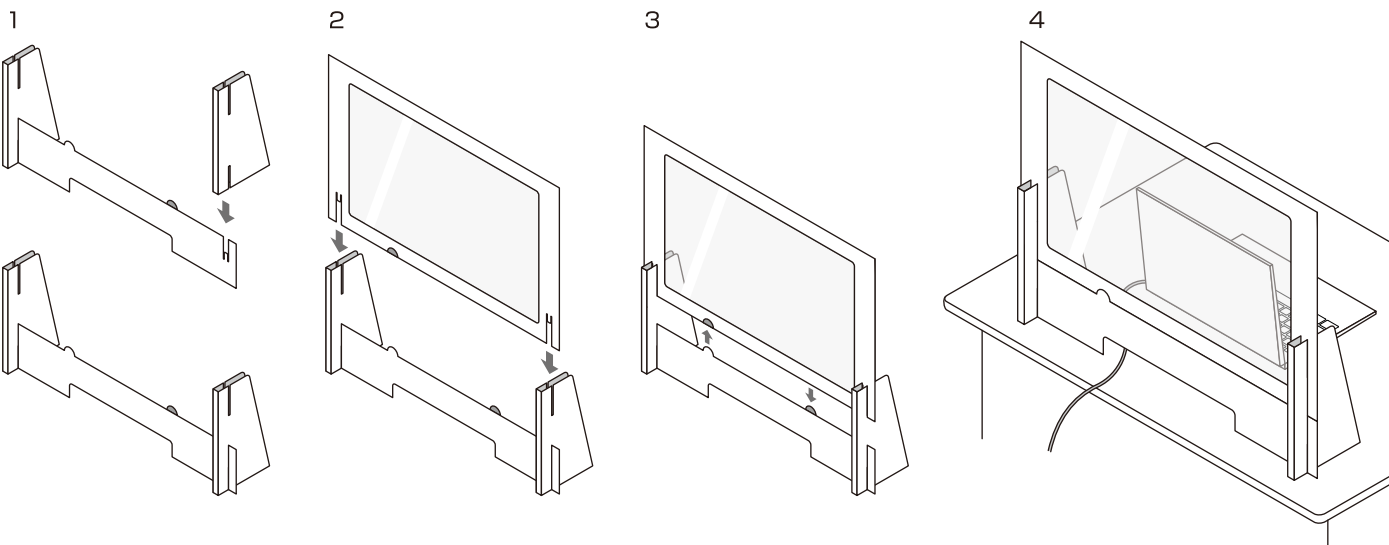
・脚 ×6



組み立て方法

- 1、脚 2 枚を白い面が外側にくるようにコの字に折り、本体下部の左右にしっかりと差し込んでください。(幅の広い面が下)
- 2、脚を差し込んだ本体下部に、本体上部をゆっくりと差し込んでください。
- 3、表裏にある半円の位置が合っているか確認しながら、本体上部をさらに差し込んでいき、本体下部と 2 つの半円をピッタリ合わせてください。
- 4、全体にゆがみがないかを確認し、平らな所に設置してください。

本体下部の切り欠きはコードを通す際や、書類の受け渡しなどにご利用いただけます。



仕様

- 本体寸法：W900×D200×H700mm(組み立て時、1台あたり) / 窓：W740×H445mm
- 本体重量：約500g(1台あたり)
- 材 質：本体/段ボール、窓/PET
- 生 産 国：日本

※改良のため、予告なく仕様・外観を変更することがあります。